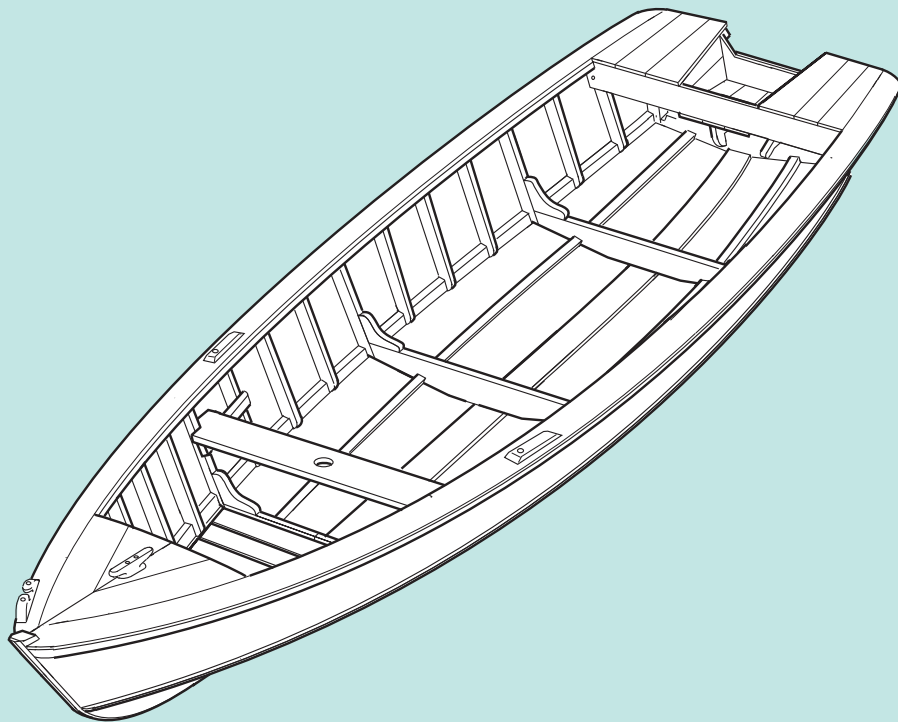


# Plans de bateaux de pêche: 2 Construction en planches et en contreplaqué de bateaux à fond en V



# Plans de bateaux de pêche: 2 Construction en planches et en contreplaqué de bateaux à fond en V

par  
Øyvind Gulbrandsen  
Grimstad  
Norvège

Les appellations employées dans ce produit d'information et la présentation des données qui y figurent n'impliquent de la part de l'Organisation des Nations Unies pour l'alimentation et l'agriculture aucune prise de position quant au statut juridique ou au stade de développement des pays, territoires, villes ou zones ou de leurs autorités, ni quant au tracé de leurs frontières ou limites.

ISBN 92-5-205201-1

Tous droits réservés. Les informations contenues dans ce produit d'information peuvent être reproduites ou diffusées à des fins éducatives et non commerciales sans autorisation préalable du détenteur des droits d'auteur à condition que la source des informations soit clairement indiquée. Ces informations ne peuvent toutefois pas être reproduites pour la revente ou d'autres fins commerciales sans l'autorisation écrite du détenteur des droits d'auteur. Les demandes d'autorisation devront être adressées au:

Chef du Service de la gestion des publications  
Division de l'information, FAO  
Viale delle Terme di Caracalla, 00100 Rome, Italie  
ou, par courrier électronique, à:  
[copyright@fao.org](mailto:copyright@fao.org)



## PRÉPARATION DE CE DOCUMENT

La première édition de l'ouvrage traitant de la construction des bateaux à fond en V (FAO Document technique sur les pêches n° 134 - Plan de bateaux de pêche: 2) écrit en 1974, s'est révélée être une des publications les plus populaires du Service de la technologie de la pêche (anciennement Service de production et de commercialisation du poisson) de la Division des industries de la pêche. Cette publication, entièrement revue et mise à jour, substitue la révision 1 publiée, en anglais seulement, en 1997. Elle est le fruit d'une étude exhaustive de l'auteur avec la collaboration d'instituts de recherche et d'ingénieurs sur la structure des bois appliquée à la construction des bateaux en bois. Les plans contenus dans cet ouvrage conviennent pour la pêche côtière et l'accent a été placé sur la facilité relative de construction et la perte minimale de bois.

### **Distribution:**

Bureaux régionaux de la FAO  
Projets sur les pêches de la FAO sélectionnés  
Architectes navals et constructeurs de bateaux sélectionnés.

Gulbrandsen, Ø.

Plans de bateaux de pêche: 2. Construction en planches et en contreplaqué de bateaux à fond en V.

*FAO Document technique sur les pêches*. No. 134, Rév. 2. Rome, FAO. 2005. 64p.

### RÉSUMÉ

Le bois demeure le matériau le plus courant pour la construction des bateaux de longueur inférieure à 15 mètres. Dans la plupart des pays développés ainsi que dans quelques pays en voie de développement, on s'est orienté vers la construction en fibre de verre, mais en Afrique, Asie et Pacifique, on estime que plus de 90 pour cent des petits bateaux de pêche sont faits en bois. Le coût plus faible du bois comparé à celui des autres matériaux permet d'assurer que le bois restera encore longtemps le principal matériau pour la construction des bateaux dans les pays en développement. Cependant, l'exploitation incontrôlée ou illicite des forêts et l'introduction d'une gestion rationnelle des forêts produisent et continueront à produire une raréfaction des sections de bois préférées traditionnellement par les constructeurs de bateaux. La raréfaction et le prix élevé de bois de bonne qualité n'entraînent pas la diminution du nombre de bateaux en construction mais bien la dégradation de la qualité des barques due à l'utilisation de bois de moindre qualité et à des plans inadaptés.

La présente édition, mise à jour et complètement révisée, substitue la Révision 1 du Document technique de la FAO sur les pêches n° 134, publiée (en anglais seulement) en 1997. Elle est le résultat d'une étude approfondie du dessin de structures en bois appliqué à la construction de bateaux. Cet ouvrage comprend les plans de quatre petits bateaux de pêche (de 5,20 m à 8,50 m), les listes et les spécifications complètes des matériaux et donne les instructions complètes pour leur construction aussi bien en planches qu'en contreplaqué. Les plans contenus dans cet ouvrage conviennent pour la pêche côtière et l'accent a été placé sur la facilité relative de construction et la perte minimale de bois.

## TABLE DES MATIÈRES

	Page
INTRODUCTION	1
PLANS	
Bateaux présentés dans cet ouvrage	3
Bateau de 5,20 m	4
Bateau de 6,30 m	5
Bateau de 7,40 m	6
Bateau de 8,50 m	7
MEMBRURES	
Dimension des membrures	8
Dessin des couples en grandeur réelle	13
Modification du barrot	15
ÉCHANTILLONNAGE	17
CONSTRUCTION EN PLANCHES	
Matériaux	18
Tableau arrière	22
Membrures	25
Etrave	28
Chantier de montage	30
Fixation des membrures au chantier de montage	33
Alignement du chapeau de quille	34
Chapeau de quille	35
Chanfreinage des côtés	36
Encoches pour le bouchain	37
Chevillage du bouchain	38
Chanfreinage des bouchain et chapeau de quille	39
Couples intermédiaires et bordé latéral	40
Lisses de fond et quille	41
Lisses de fond et bordé	42
Calfatage du bordé - bandes de frottement	43
Traçage de la ligne de flottaison	44
Plat bord	45
Puits du moteur hors-bord	46
Plancher	47

	Page
CONSTRUCTION EN CONTREPLAQUÉ	
Bateaux en contreplaqué - Choix des matériaux	48
Bateaux en contreplaqué - Bois	50
Bateaux en contreplaqué - Matériaux	51
Membrures	52
Etrave lamellée collée	54
Assemblage en biseau des lisses et du chapeau de quille	55
Assemblage en biseau du contreplaqué	56
Chapeau de quille et bouchain	57
Côté et fond	58
Plat bord, pont et plancher	59
ÉQUIPEMENT	
Bitte d'amarrage et chaumard	60
Avirons et mât	61
Gouvernail	62
Voile de secours	63
Abri pour l'équipage	64



Le premier ouvrage FAO sur les bateaux à fond en V a été publié en 1974. Le but était de présenter une gamme de bateaux non pontés de 4,80 m (16 ft) à 9 m (30 ft) utilisable dans la pêche côtière. Les éléments principaux des plans sont :

- i Construction en bois classique ou en contreplaqué sur le même chantier de montage et avec le même procédé de construction.
- ii Utilisation de bois local aux cotes commerciales standard.
- iii Profil du bateau donné par quelques membrures principales.
- iv Bordé réalisé en planches de largeur uniforme pour simplifier la construction et réduire les chutes.
- v Forme de coque bien adaptée aux moteurs économiques et de faible puissance.

La nouvelle édition sur les bateaux à fond en V conserve les principes de base de la première édition indiqués ci-dessus. Néanmoins plus de 20 ans d'expérience dans la construction navale dans les pays en développement ont montré le besoin de changer certains aspects et d'utiliser plutôt des illustrations que des descriptions.

### 1) Méthodes de construction

Le contreplaqué a conservé son rôle de matériau bien adapté à la construction de bateaux à petite échelle. Du fait de sa présentation en panneau, il est relativement facile pour les charpentiers inexpérimentés de construire des bateaux étanches. Utilisé dans des bateaux qui sont fréquemment remontés sur le rivage, le contreplaqué donne une barque légère sans joints de bordé qui s'ouvrent quand le bois sèche. La durée de vie d'un bateau en contreplaqué est déterminée par la qualité du contreplaqué et il est nécessaire de disposer de bois sec pour obtenir un bon collage. La construction traditionnelle avec pointes et boulons présente l'avantage de permettre l'utilisation de bois local meilleur marché et résistant souvent mieux à la pourriture que les essences bas de gamme constituant la partie interne du contreplaqué. La construction traditionnelle où on doit scier et raboter chaque planche pour lui donner la forme correcte demande une grande habileté pour obtenir un bateau étanche et solide. Il est nécessaire de simplifier la méthode de construction autant que possible pour la rendre accessible aux gens qui n'ont que peu d'expérience dans la construction navale. Dans cette nouvelle version de la publication sur les bateaux à fond en V, on a seulement conservé la version en V avec le fond bordé transversalement. Un fond bordé longitudinalement nécessite des membrures rapprochées. Dans les climats tempérés, on a traditionnellement utilisé le chêne étuvé pour les membrures avec chevillage en cuivre.

La plupart des bois durs tropicaux se cintrent mal à la vapeur et la visserie en cuivre importée est chère. Dans la construction des petits bateaux à fond en V, les membrures boulonnées sont chères, longues à assembler et elles encombrant l'intérieur du bateau. Dans la construction des petits bateaux à fond plat, on admet généralement que la méthode de fabrication du fond en bordés diagonaux est la plus simple et c'est une méthode utilisée par des chantiers aussi distants que ceux du Bangladesh et des Etats Unis. Le bateau à fond en V à bordé diagonal est peu connu en dehors des Etats-Unis et de l'Australie, mais il présente les mêmes avantages que le bordé diagonal dans une barque à fond plat, à savoir une réduction du nombre de couples de fond. Le bordé de fond transfère la charge sur les côtés et la quille. Les couples de fond peuvent être longitudinaux, servant essentiellement à relier les planches entre elles pour éviter les fuites. La membrure longitudinale du fond est semblable au système utilisé dans les bateaux en contreplaqué qui permet d'utiliser le même système de couple principal, que le bateau soit construit en bois classique ou en contreplaqué comme le montre le présent ouvrage. Les planches longitudinales sur le côté requièrent des couples intermédiaires mais ceux-ci peuvent être simplement boulonnés au bouchain et ne demandent pas un chanfreinage important pour le bordé.

### 2) Types de bateaux

L'ouvrage précédent présentait des plans de fonds en V aux proportions typiquement "occidentales" avec un maître couple plutôt large par rapport à la longueur. Dans la plupart des pays en développement les pêcheurs préfèrent des bateaux en forme de pirogue, longs et fins et ceci pour de très bonnes raisons. Les barques plus longues seront plus rapides avec un petit moteur que des bateaux courts et trapus. On a besoin d'une certaine largeur pour une stabilité satisfaisante. Sur les bateaux découverts, à la flottaison un maître couple d'environ 1,50 m (5ft) assurera une stabilité suffisante. Les bateaux présentés dans cet

ouvrage conservent cette largeur à la flottaison avec un maître couple de 1,90 m (6ft) au plat bord. L'avantage de bateaux plus longs en matière de vitesse est clairement prouvé du fait qu'un bateau de 8,50 m filera 7 noeuds alors qu'une barque de 5,20 m aura une vitesse de 5,5 noeuds avec le même moteur de 8 CV. Du fait d'un avant effilé, une coque plus longue présentera une très faible résistance aux vagues.

### 3) Montage du moteur

Le coût d'exploitation d'un petit bateau de pêche dépend bien plus du choix du type de moteur et de sa puissance que du matériau utilisé dans la construction du bateau. On sait que, à puissance égale, les moteurs diesel consomment seulement la moitié du carburant des moteurs hors-bord. La publication précédente montrait de ce fait le montage de petits moteurs diesel marins avec réducteur inverseur incorporé. Cependant, le coût de ces moteurs malgré tous leurs avantages en a exclu l'utilisation par les pêcheurs dans les pays en développement. Ici le marché des moteurs de bateaux inférieurs à 15 CV est dominé par les moteurs hors-bord à essence ou par des moteurs diesel à usage multiple à un seul cylindre sans réducteur inverseur. Ce type de moteur domine sur les petits bateaux en Indonésie, Thaïlande et Bangladesh. Le moteur est monté à poste fixe de façon conventionnelle avec tube d'étambot mais sans réducteur ce qui implique une assez petite hélice tournant à la même vitesse que le moteur - 2000 -2200 tours par minute - soit une propulsion assez peu efficace. Dans une autre version, le moteur est monté avec une "longue queue" et se fixe sur l'arrière du bateau comme un moteur hors-bord avec l'arbre qui s'étend à l'arrière du bateau jusqu'à l'eau. Le fait de remonter l'hélice hors de l'eau égale la mise au point neutre dans une boîte de vitesse. Quand il y a des vagues, le système présente l'inconvénient de faire tourner l'hélice près de la surface de l'eau.

Pour palier certains de ces inconvénients, le programme FAO/ASDI "Bay of Bengale" (BOB) a mis au point une nouvelle installation convenant aux bateaux échouant sur les grèves de la Côte Orientale de l'Inde. Le moteur est monté à l'intérieur du bateau et est équipé d'un arbre d'hélice de sorte que l'ensemble puisse être basculé et que l'hélice et le gouvernail soient relevés hors de l'eau. Un soufflet de caoutchouc assure l'étanchéité entre le tube d'étambot pivotant et la coque. La transmission entre le moteur et l'arbre d'hélice est faite par une courroie avec une réduction 2:1 permettant l'utilisation d'une hélice plus grande et plus efficace. Quant à la longue queue, il y a un "point neutre" quand l'hélice est remontée hors de l'eau. Ceci est également nécessaire pour l'échouage et utile pour dégager les filets pris dans l'hélice. Le moteur de 9 CV utilisé est à cylindre horizontal. C'est un moteur diesel à refroidissement à l'eau utilisé pour pomper l'eau, entraîner les groupes électrogènes et sur les petits tracteurs. Il est produit en grande série et par conséquent à un coût qui n'est qu'une fraction de celui d'un petit moteur marin diesel spécialement construit dans ce but. En 1996, ce moteur avec l'installation complète d'hélice relevable coûtait 1 150 dollars EU. Ce prix est inférieur à celui d'un moteur hors-bord à essence importé.

Une propulsion relevable peut être réalisée dans un atelier équipé d'un tour et d'un poste de soudure.

Une description détaillée de la construction de cet ensemble est donnée dans le rapport technique:

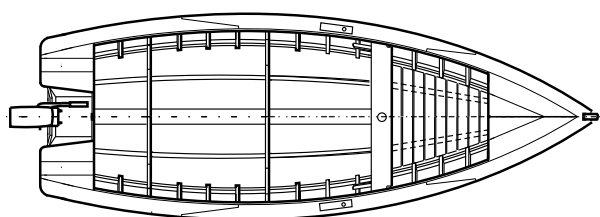
"Construction d'un système de propulsion relevable pour petit bateau - La propulsion BOB"  
publié par le Programme de la Baie du Bengale. On peut l'obtenir à l'adresse suivante :

Service technologique des pêches  
Division des Industries de la pêche  
FAO  
Viale delle Terme di Caracalla  
00100 Rome, Italie

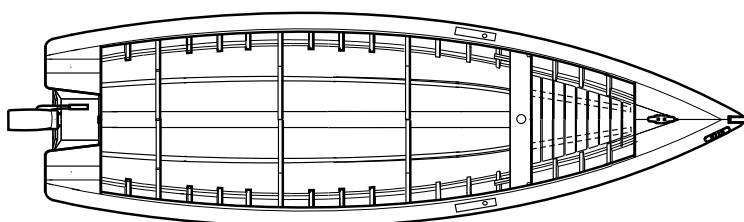
Dans cette publication on montre le système de propulsion relevable sur les deux plus grands bateaux.

On doit souligner que les plans et la construction exposés dans cette publication ont été prévus pour des moteurs de faible puissance donnant des vitesses jusqu'à sept noeuds. Des moteurs plus puissants et des vitesses plus élevées créeront des chocs importants de la coque sur l'eau alors que les échantillonnages n'ont pas été prévus pour cela.

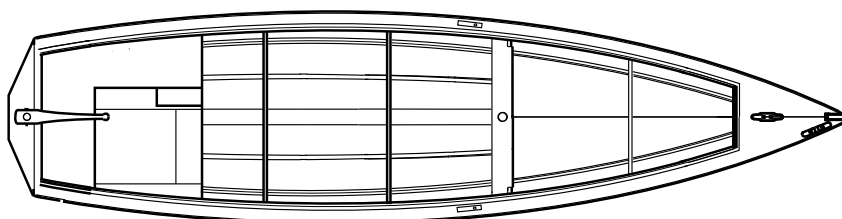
Tous les bateaux peuvent être construits en contreplaqué ou en bois classique. Les dimensions de membrures sont les mêmes et on peut utiliser le même chantier de montage. On a prévu que tous les bateaux utiliseront des moteurs hors-bord de puissance inférieure à 10 CV. Les deux bateaux plus grands pourront être équipés d'un moteur diesel agricole à un seul cylindre de 6-8 CV et d'un système de propulsion relevable mis au point par la FAO pour l'échouage sur la côte orientale de l'Inde.



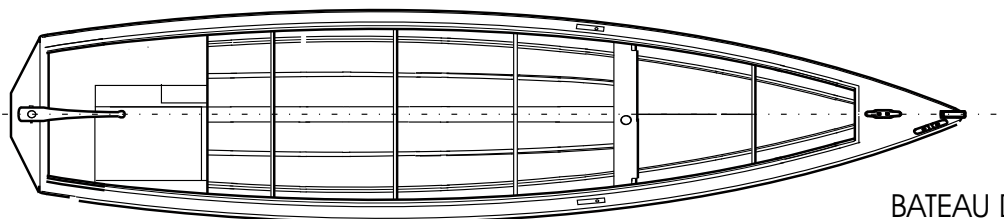
BATEAU DE 5,20 m



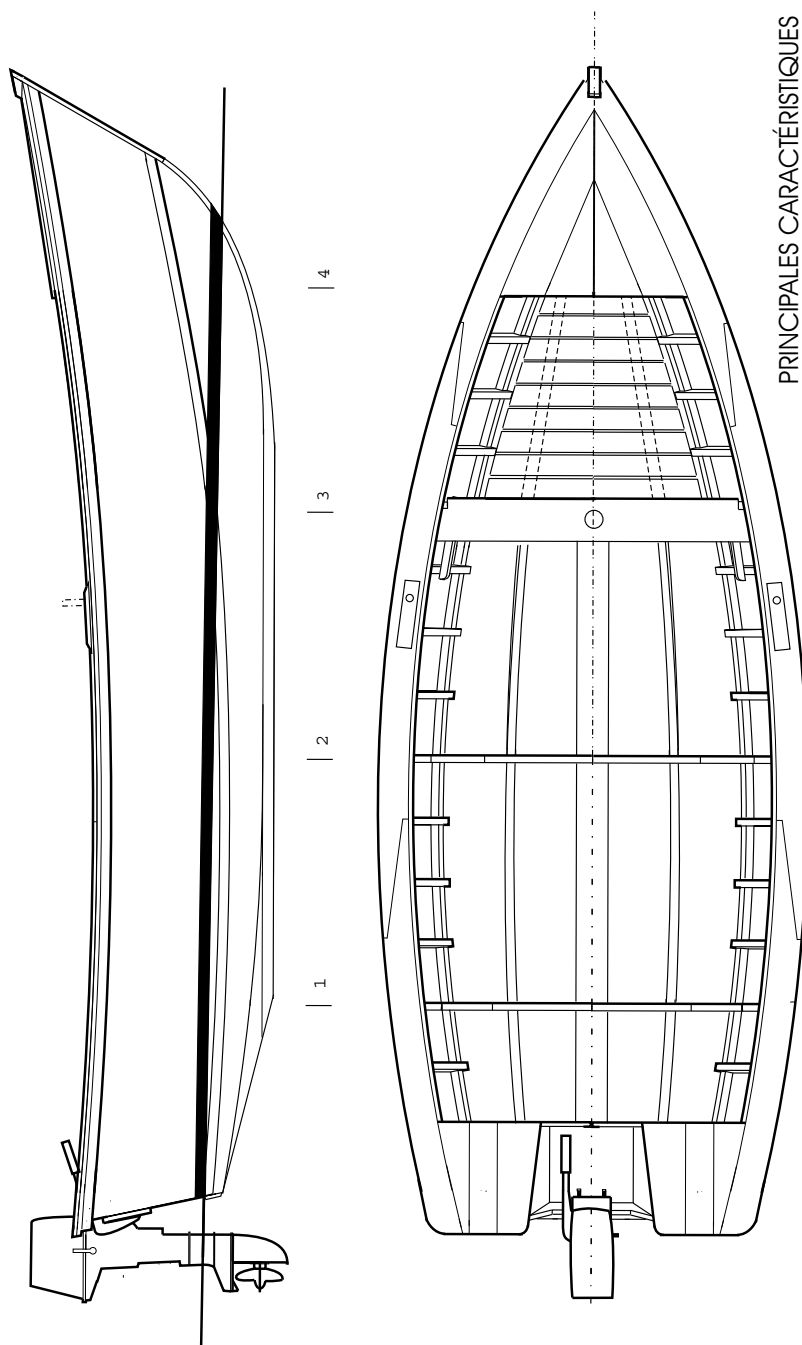
BATEAU DE 6,30 m



BATEAU DE 7,40 m



BATEAU DE 8,50 m



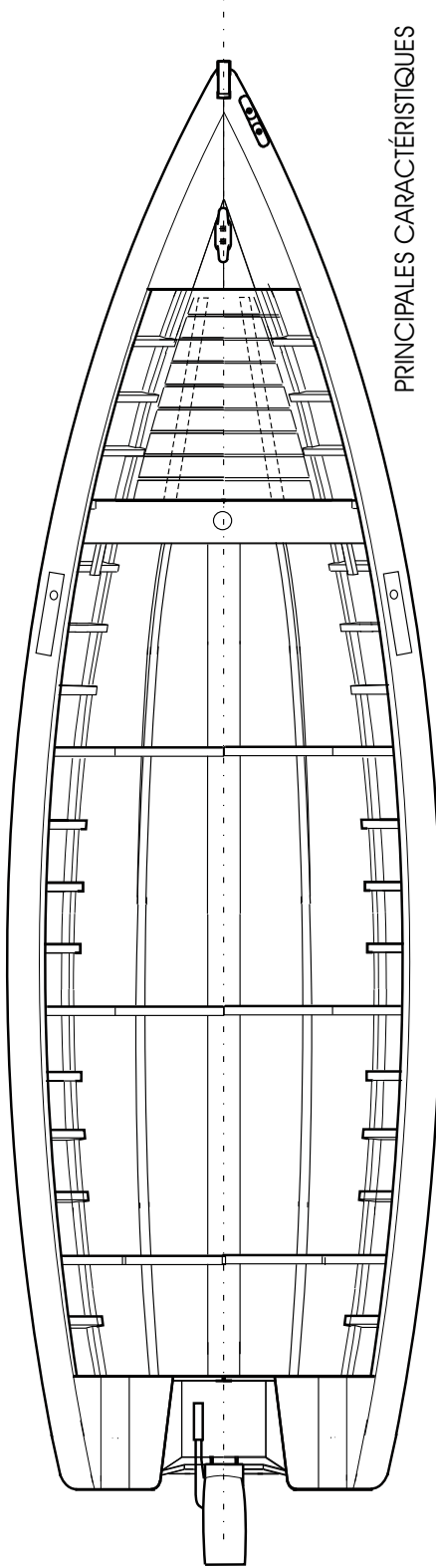
## PRINCIPALES CARACTÉRISTIQUES

a) Longueur hors tout LHT	= 5,20 m (17 ft)
b) Largeur hors tout	= 1,85 m (6 ft)
c) Creux sur quille	= 0,72 m (2 ft 4 in) (profondeur)
Nombre cubique a x b x c	= 6,9 m <sup>3</sup>
Poids léger	400 kg
Charge	300 kg
Poids en charge	700 kg
Puissance recommandée	4-6 CV
Vitesse de croisière	5,5 noeuds





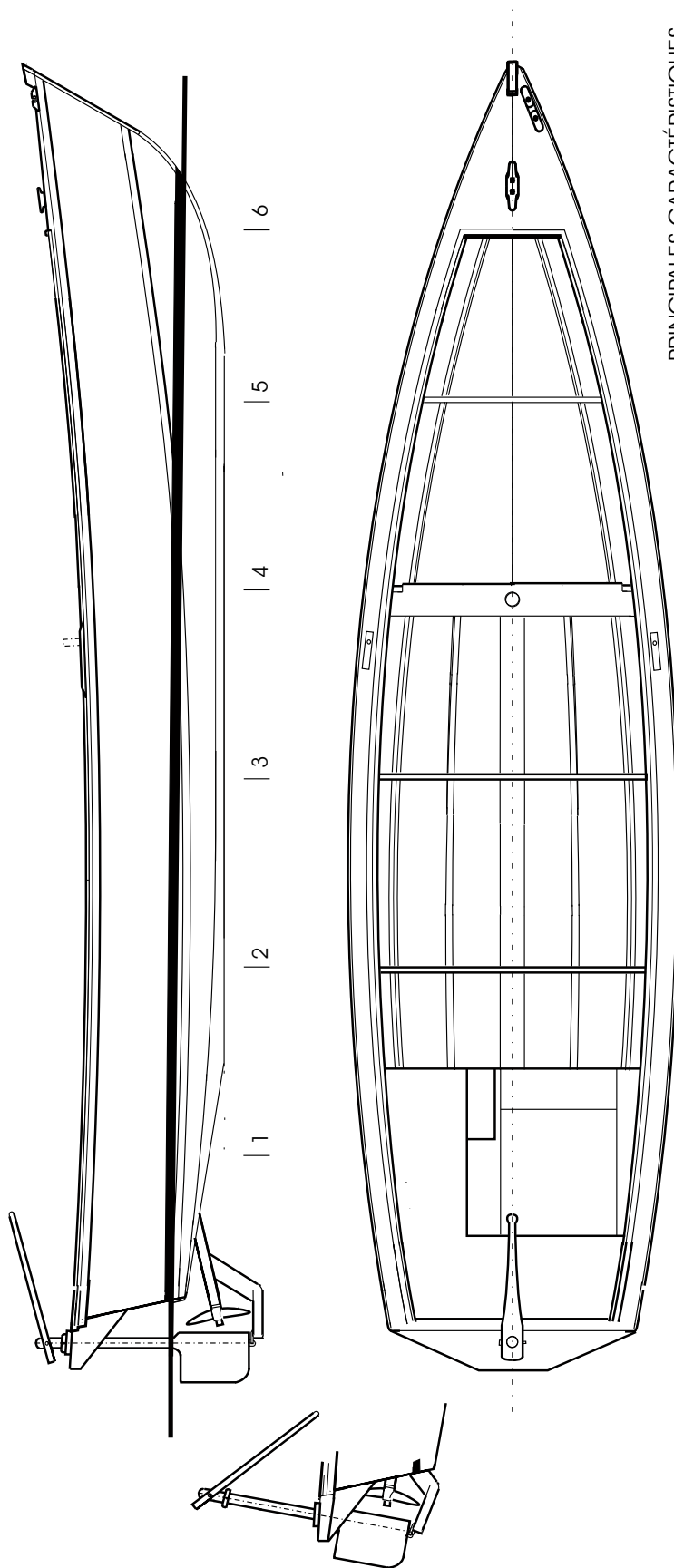
1 | 2 | 3 | 4 | 5



1,0 0,5 0 1 2 m

PRINCIPALES CARACTÉRISTIQUES

- a) Longueur hors tout LHT = 6,30 m (20 ft 8 in)
- b) Largeur hors tout = 1,85 m (6 ft)
- c) Creux sur quille = 0,72 m (2 ft 4 in) (profondeur)
- Nombre cubique a x b x c = 8,4 m<sup>3</sup>
- Poids léger 490 kg
- Charge 350 kg
- Poids en charge 840 kg
- Puissance recommandée 5-8 CV
- Vitesse de croisière 6 noeuds

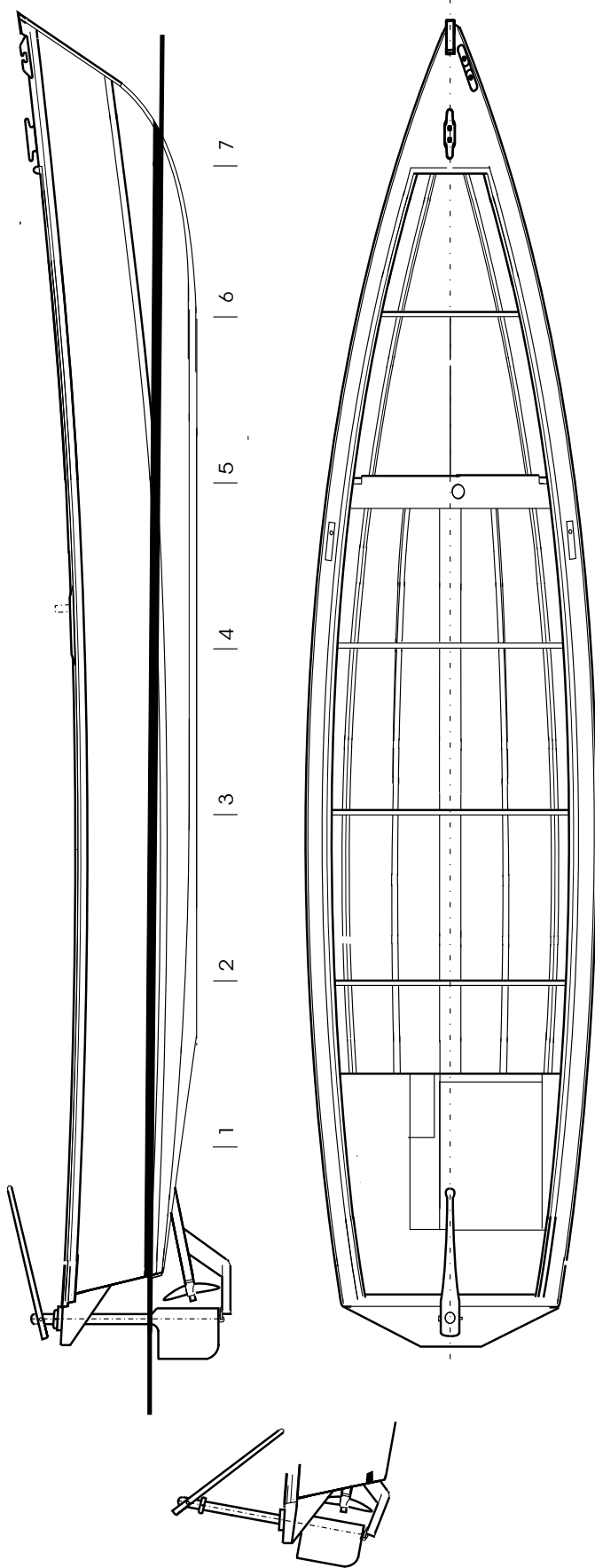


Le montage de moteur exposé sur ce dessin est le système de propulsion relevable mis au point par la FAO pour les barques échouables de la côte orientale de l'Inde. Le moteur diesel est un moteur à un seul cylindre horizontal refroidi à l'eau et destiné à un usage agricole. Pour plus d'information sur ce montage veuillez contacter la FAO Division des industries de la pêche, Viale delle Terme di Caracalla, 00100 Rome, Italie.



### PRINCIPALES CARACTÉRISTIQUES

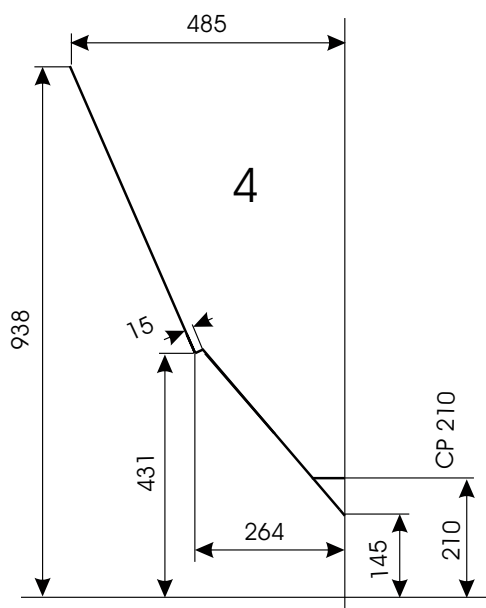
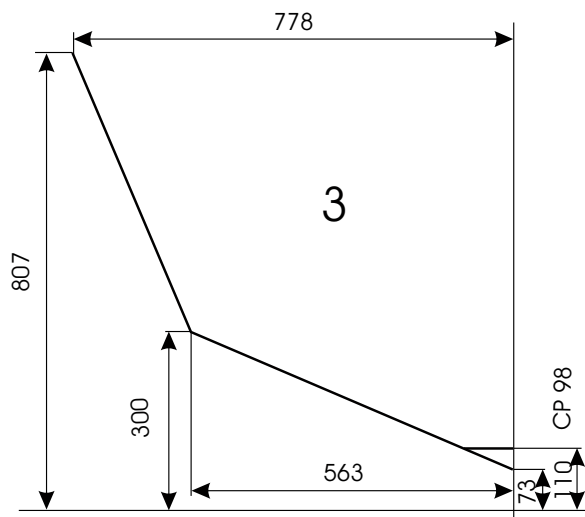
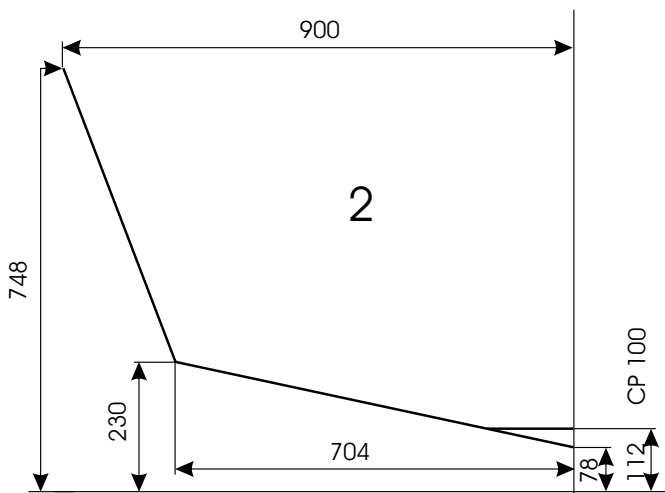
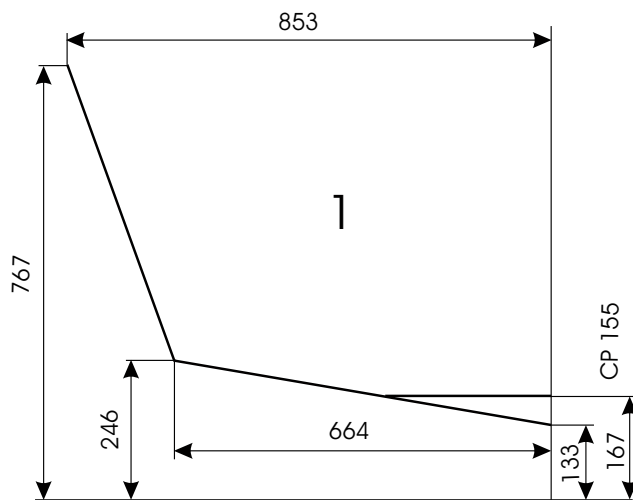
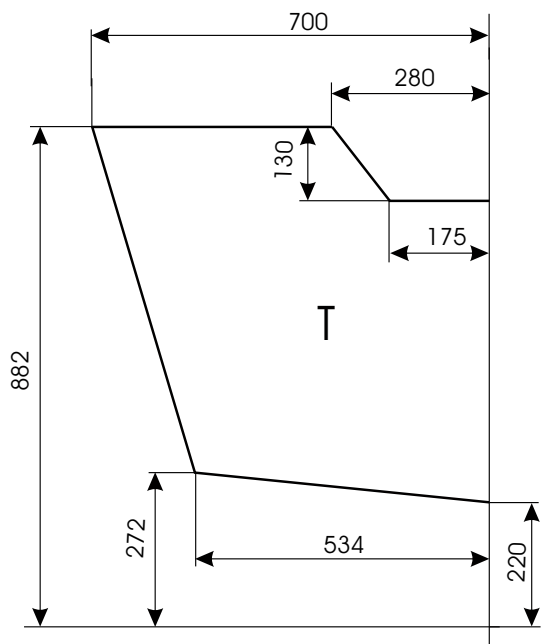
a) Longueur hors tout LHT	= 7,40 m (24 ft 4 in)
b) Largeur hors tout	= 1,85 m (6 ft)
c) Creux sur quille	= 0,72 m (2 ft 4 in) (profondeur)
Nombre cubique a x b x c	= 9,9 m <sup>3</sup>
Poids léger	700 kg avec moteur diesel
Charge	400 kg
Poids en charge	1100 kg
Puissance recommandée	6-8 CV
Vitesse de croisière	6,5 noeuds



PRINCIPALES CARACTÉRISTIQUES

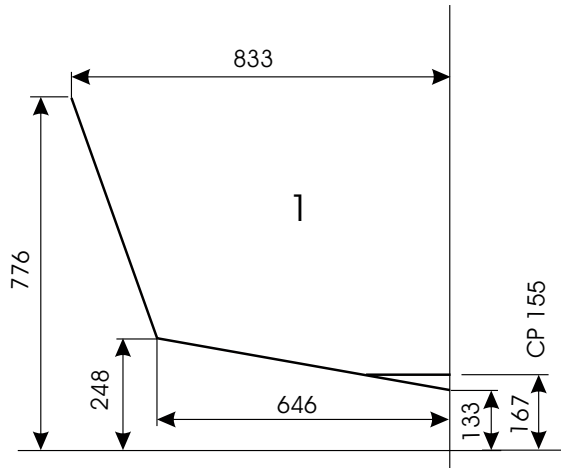
- a) Longueur hors tout LHT = 8,50 m (28 ft)
- b) Largeur hors tout = 1,85 m (6 ft)
- c) Creux sur quille = 0,72 m (2 ft 4 in) (profondeur)
- Nombre cubique a x b x c = 11,3 m<sup>3</sup>
- Poids léger = 800 kg avec moteur diesel
- Charge = 500 kg
- Poids en charge = 1300 kg
- Puissance recommandée = 8 CV
- Vitesse de croisière = 7 noeuds

NOTER LA DIFFÉRENCE DANS LE FOND DE LA MEMBRURE POUR UNE CONSTRUCTION EN CONTREPLAQUÉ = CP

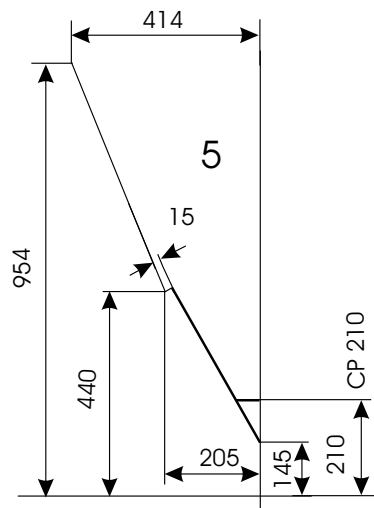
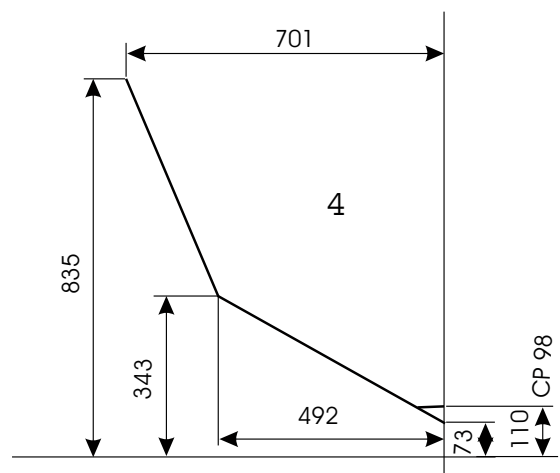
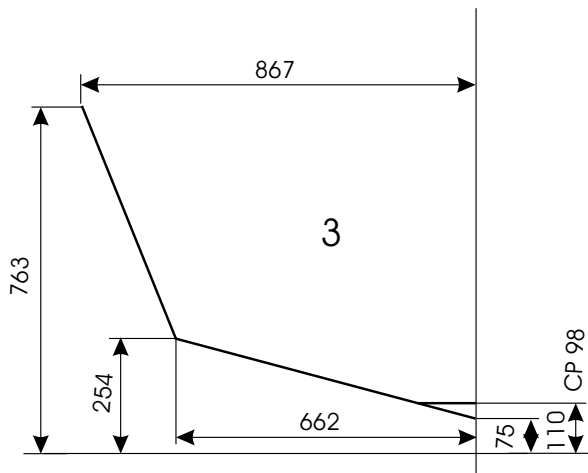
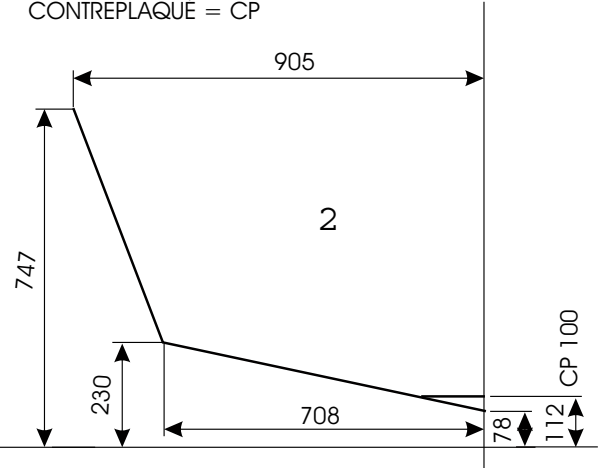




LE TABLEAU EST LE MÊME QUE  
CELUI DU BATEAU DE 5,20 M

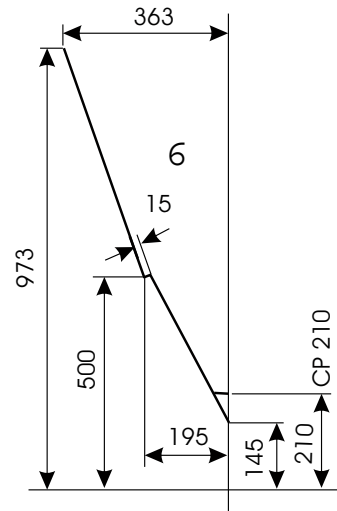
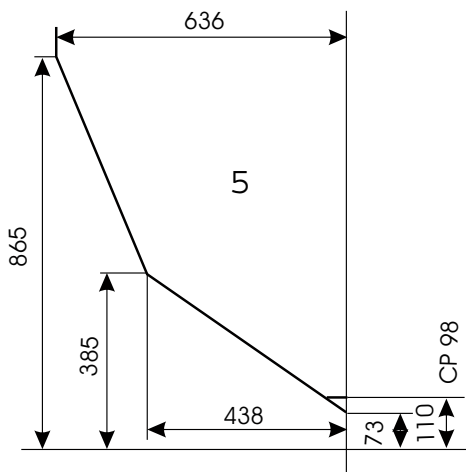
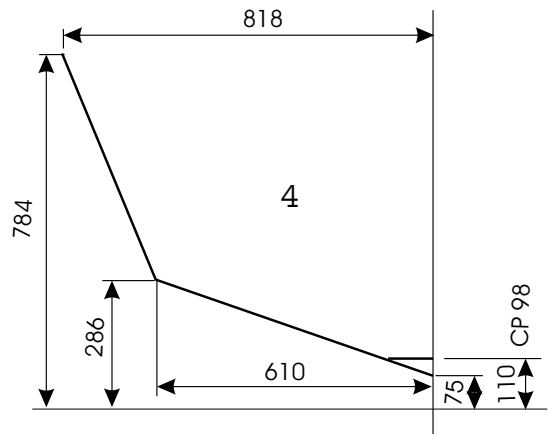
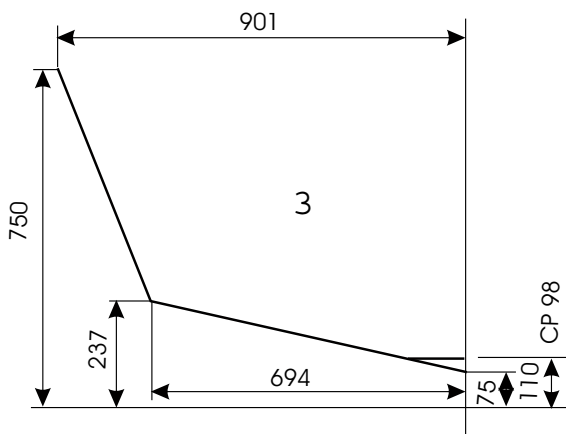
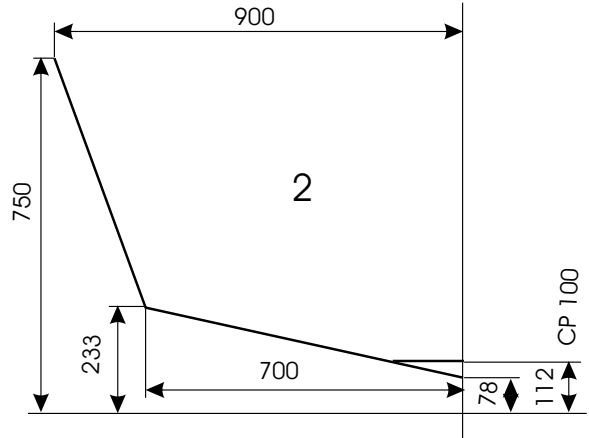
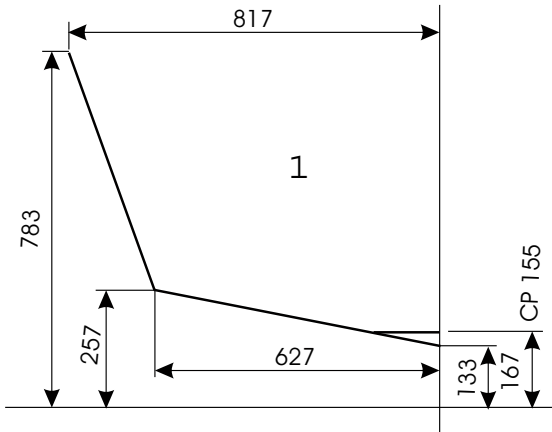


NOTER LA DIFFÉRENCE DANS LE FOND DE LA  
MEMBRURE POUR UNE CONSTRUCTION EN  
CONTREPLAQUÉ = CP



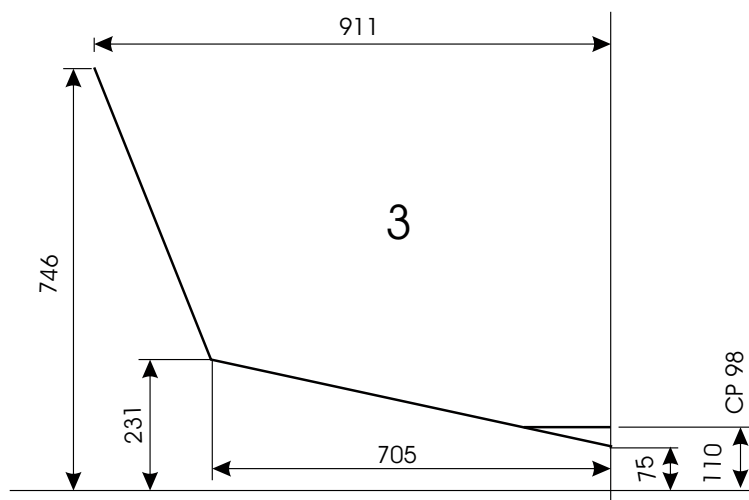
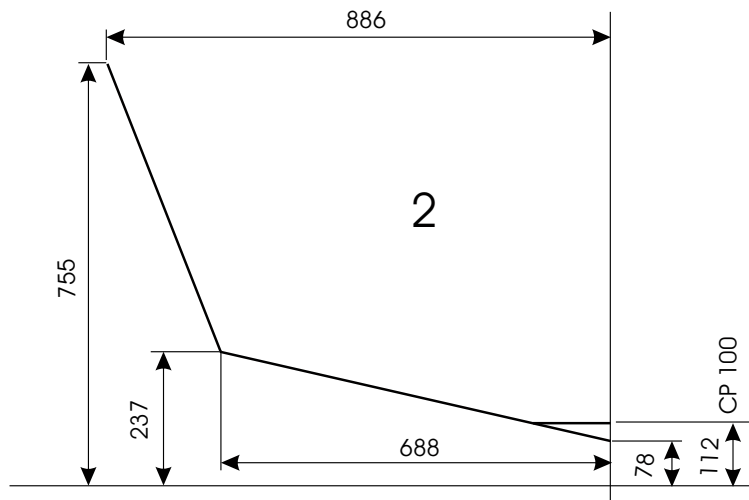
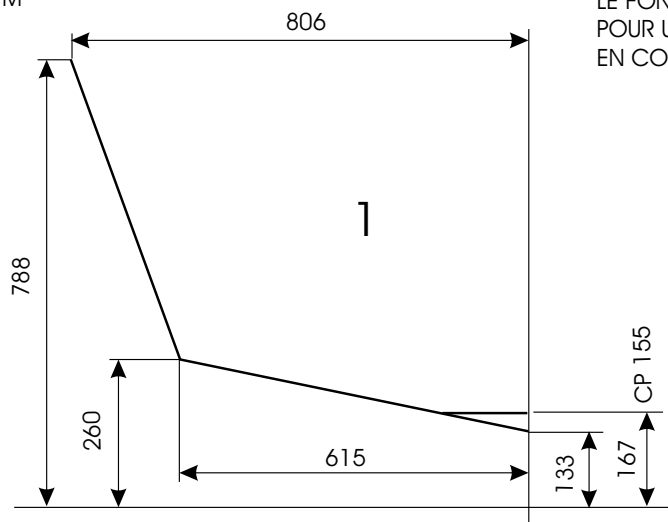
LE TABLEAU EST LE MÊME QUE CELUI DU BATEAU DE 5,20 M

NOTER LA DIFFÉRENCE DANS LE FOND DE LA MEMBRURE POUR UNE CONSTRUCTION EN CONTREPLAQUÉ = CP

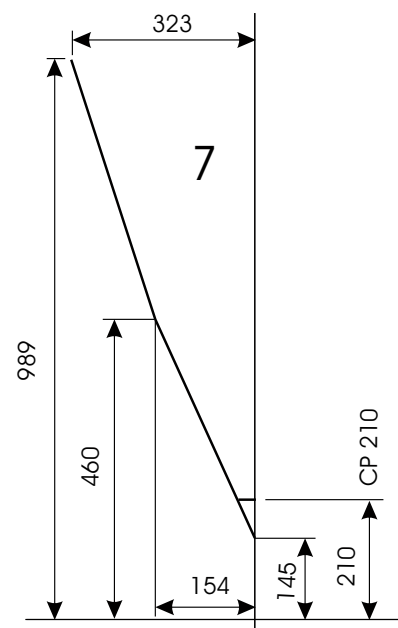
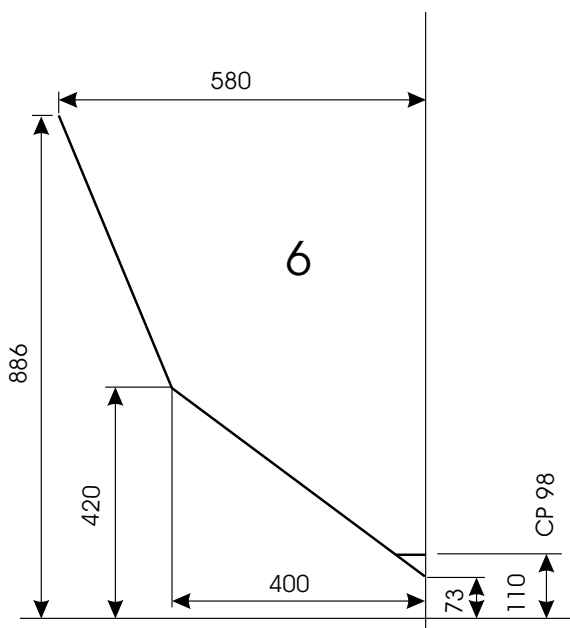
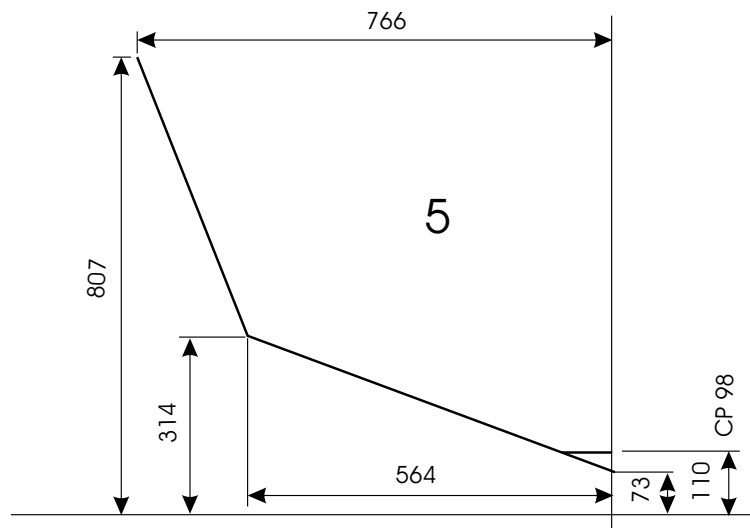
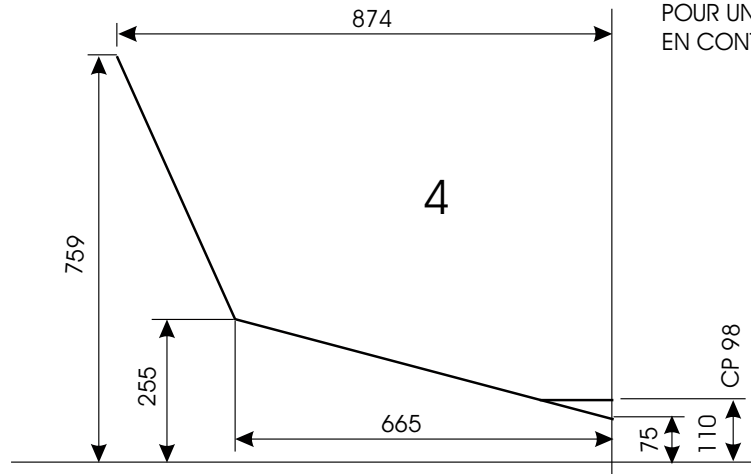


LE TABLEAU EST LE MÊME QUE  
CELUI DU BATEAU DE 5,20 M

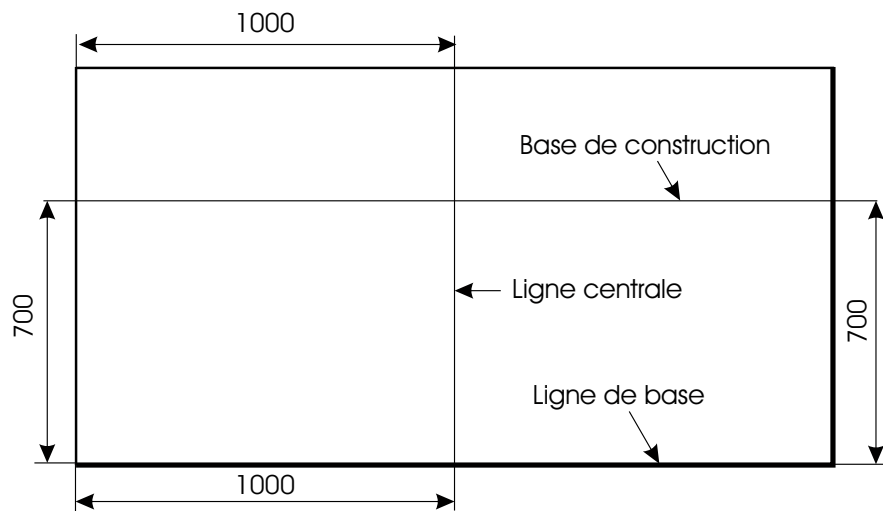
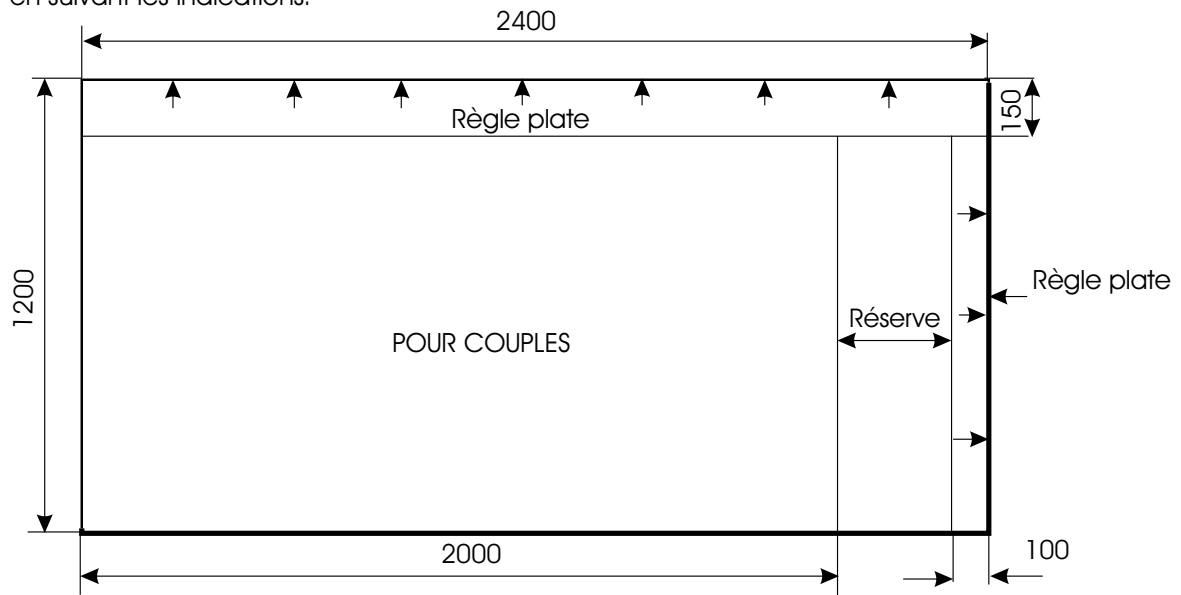
NOTER LA DIFFÉRENCE DANS  
LE FOND DE LA MEMBRURE  
POUR UNE CONSTRUCTION  
EN CONTREPLAQUÉ = CP



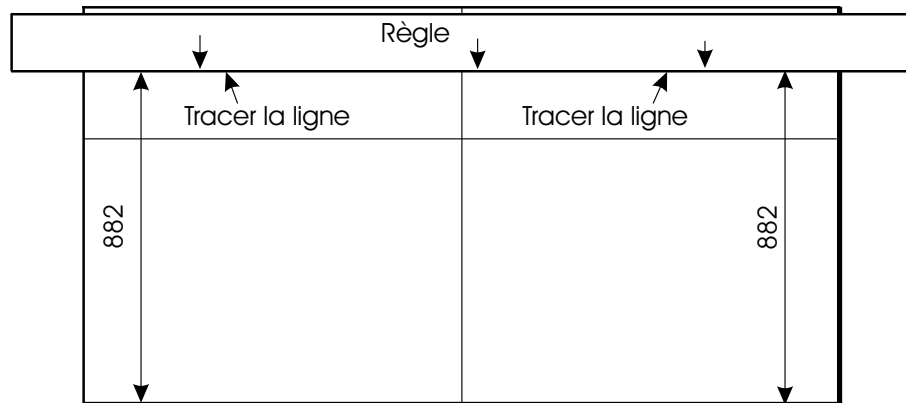
NOTER LA DIFFÉRENCE DANS  
LE FOND DE LA MEMBRURE  
POUR UNE CONSTRUCTION  
EN CONTREPLAQUÉ = CP



Utiliser un panneau de contreplaqué ordinaire d'épaisseur = 9 mm ou 12 mm et couper en suivant les indications.

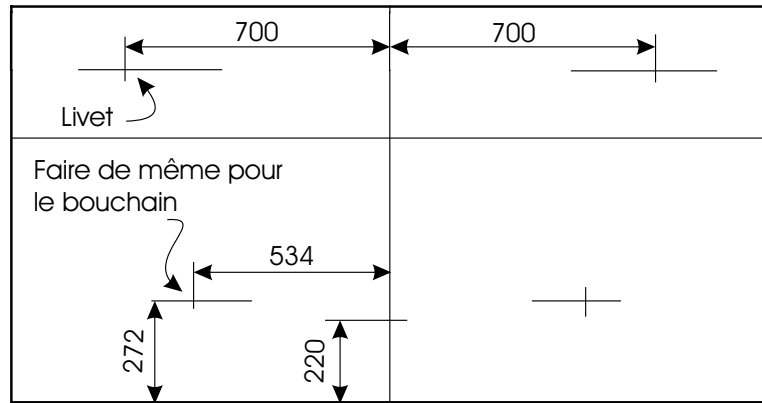


EXEMPLE: TABLEAU = T

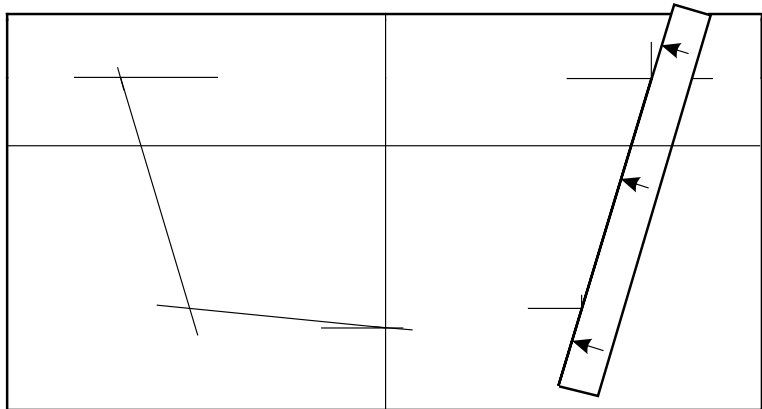


1

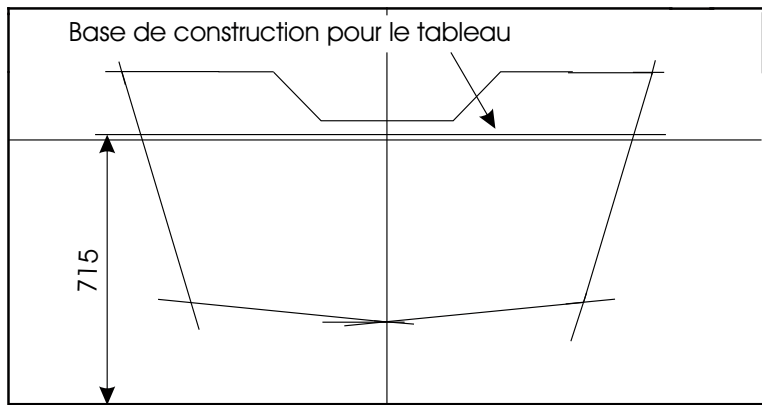
2



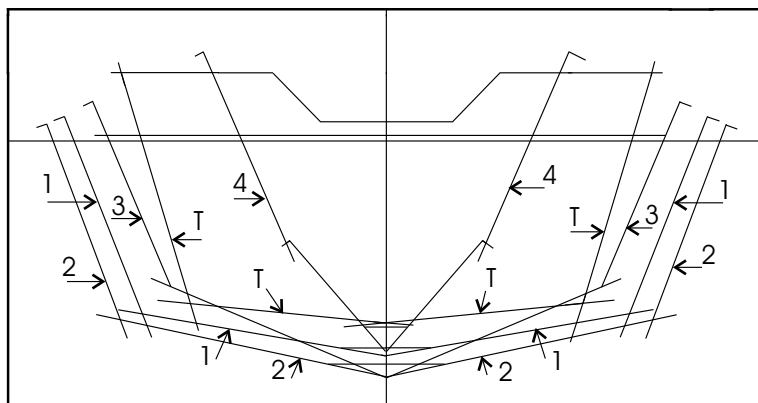
3

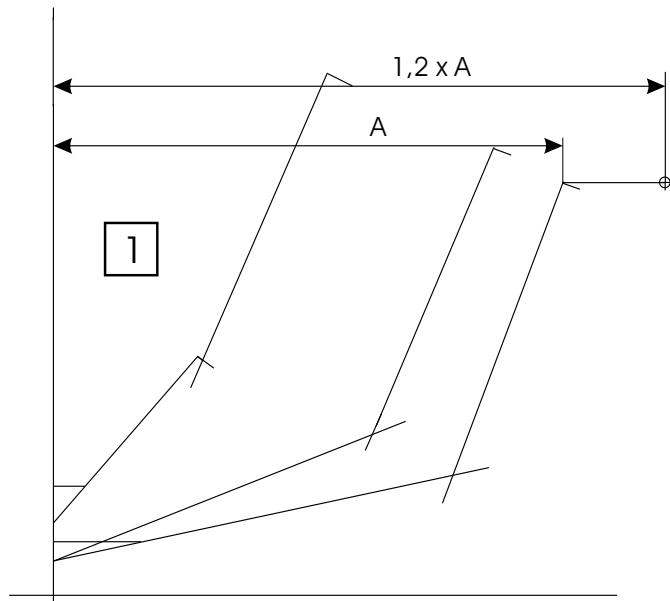


4



5



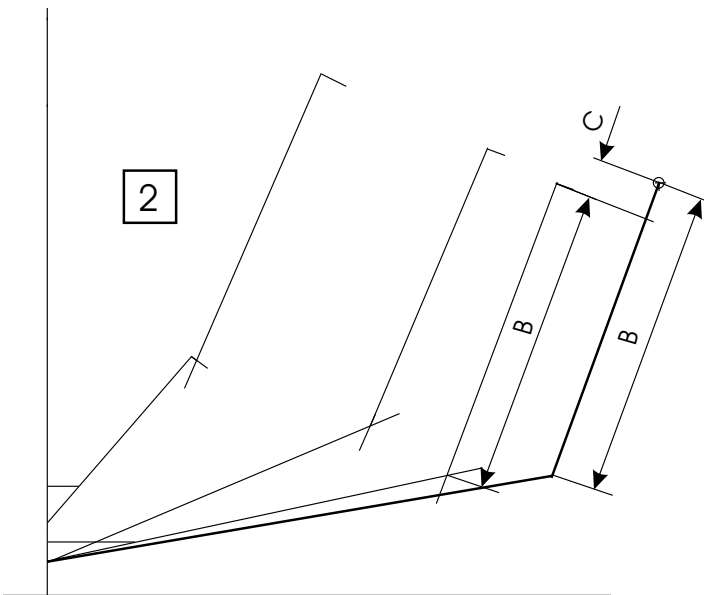


On peut changer le barrot des différents bateaux sur la base des dimensions de la membrure données pages 6 à 10.

L'augmentation maximum du barrot est de 20 pour cent ce qui signifie que le maître couple passe de 1,85 m à 2,20 m.

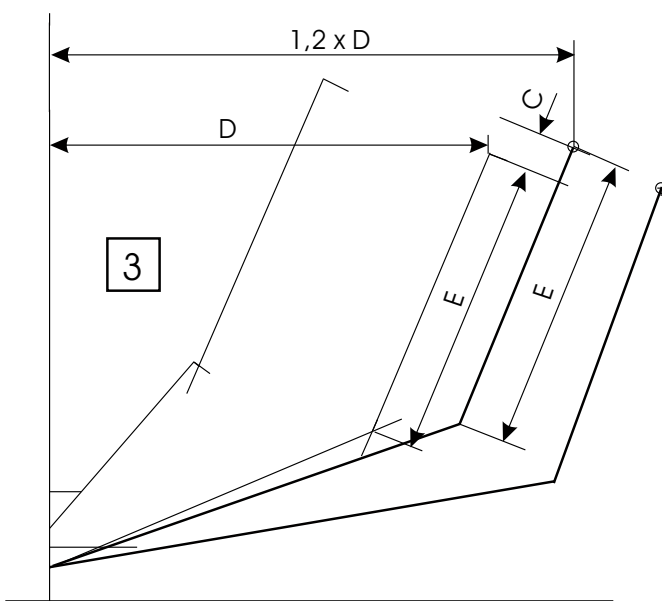
A titre d'exemple on a pris les couples du milieu du bateau et de l'avant.

Commencer par le couple le plus large et multiplier le demi couple par le facteur de croissance choisi, dans ce cas = 1,2. Tracer une droite parallèle à la ligne de base et tracer le nouveau barrot.



De ce nouveau point de livet, tracer une droite parallèle au côté de l'ancien couple et transférer la longueur du côté du couple = B et tracer le nouveau point de bouchain. Tracer le nouveau couple de fond. Tracer une ligne à angle droit par rapport à l'ancien côté du couple à partir de l'ancien point de barrot.

Mesurer la distance C depuis le nouveau point de barrot vers le bas jusqu'à cette ligne.

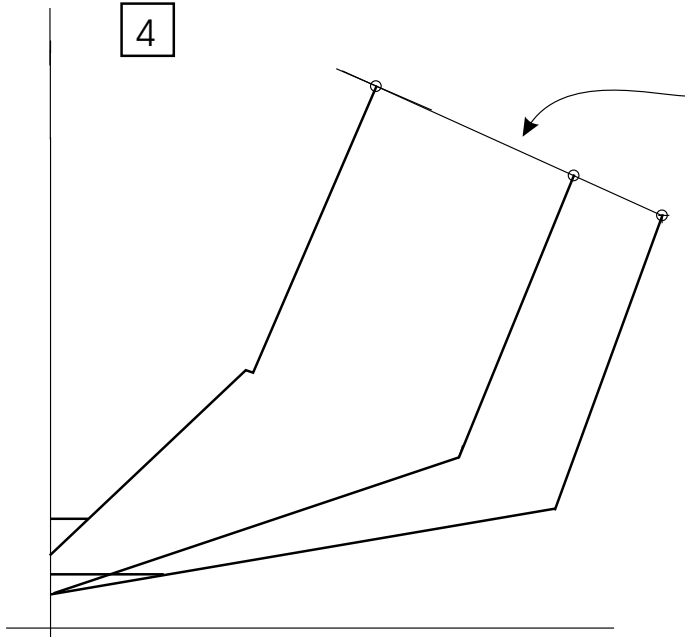


Sur le couple suivant, tracer une ligne passant par le point de barrot et à angle droit du côté du couple. Tracer une parallèle à une distance = C.

Multiplier le demi barrot de ce couple par le facteur = 1,2 et tracer le point de barrot sur la droite parallèle tracée précédemment. Transférer la longueur de l'ancien côté de couple = E sur le nouveau côté de couple de la même façon que pour le couple du milieu du bateau.

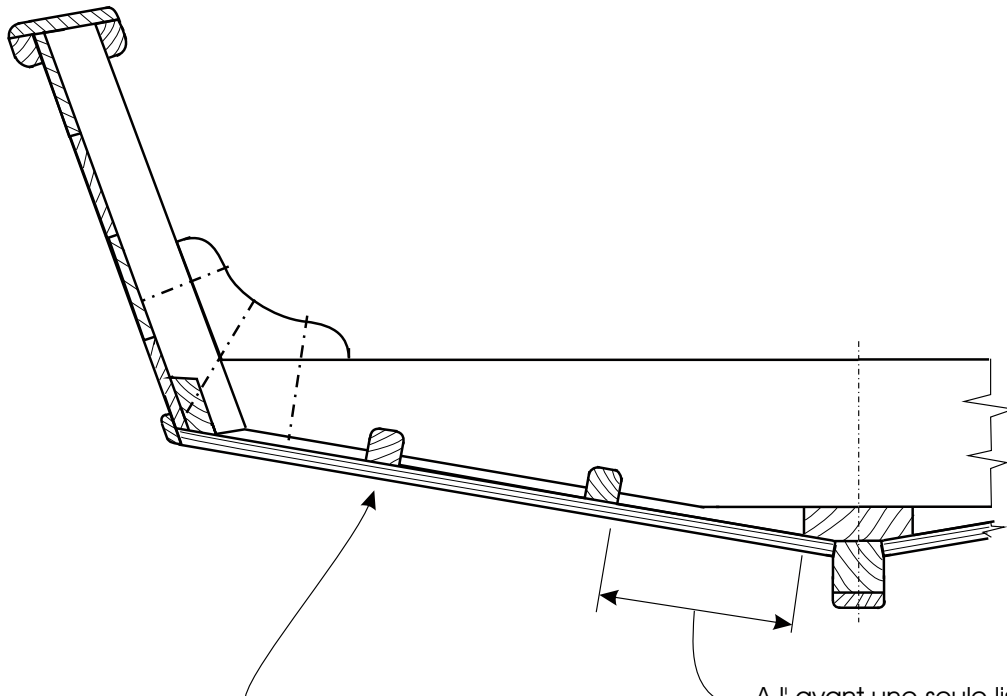
A partir du nouveau point de bouchain tracer le nouveau fond de couple.

4



Modifier les autres couples de la même façon.  
Vérifier le résultat en traçant une ligne passant par les points de barrot.  
On devrait trouver une ligne régulière proche d' une ligne droite.

Faire la même chose pour les couples en arrière du maître couple en se fondant sur celui-ci.

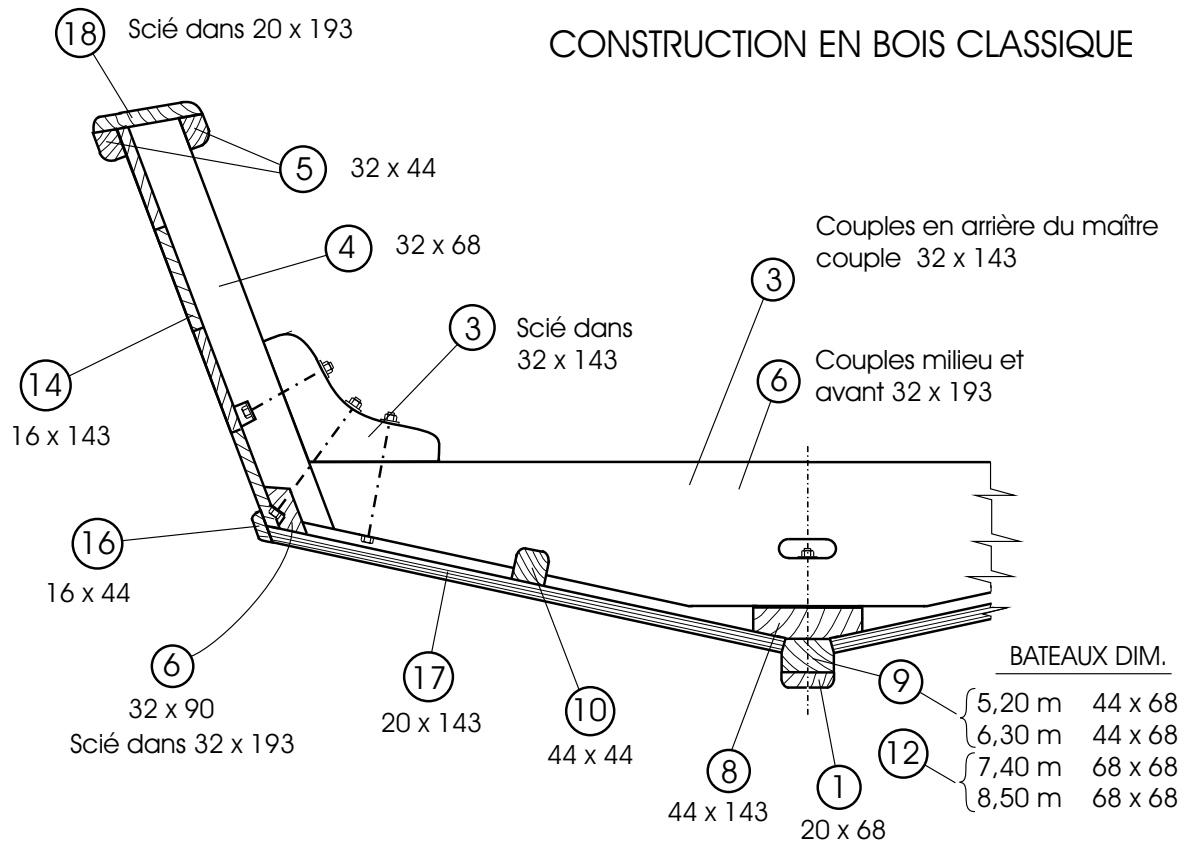


Allonger le barrot à partir des plans originaux impliquera une lisse supplémentaire dans le fond.

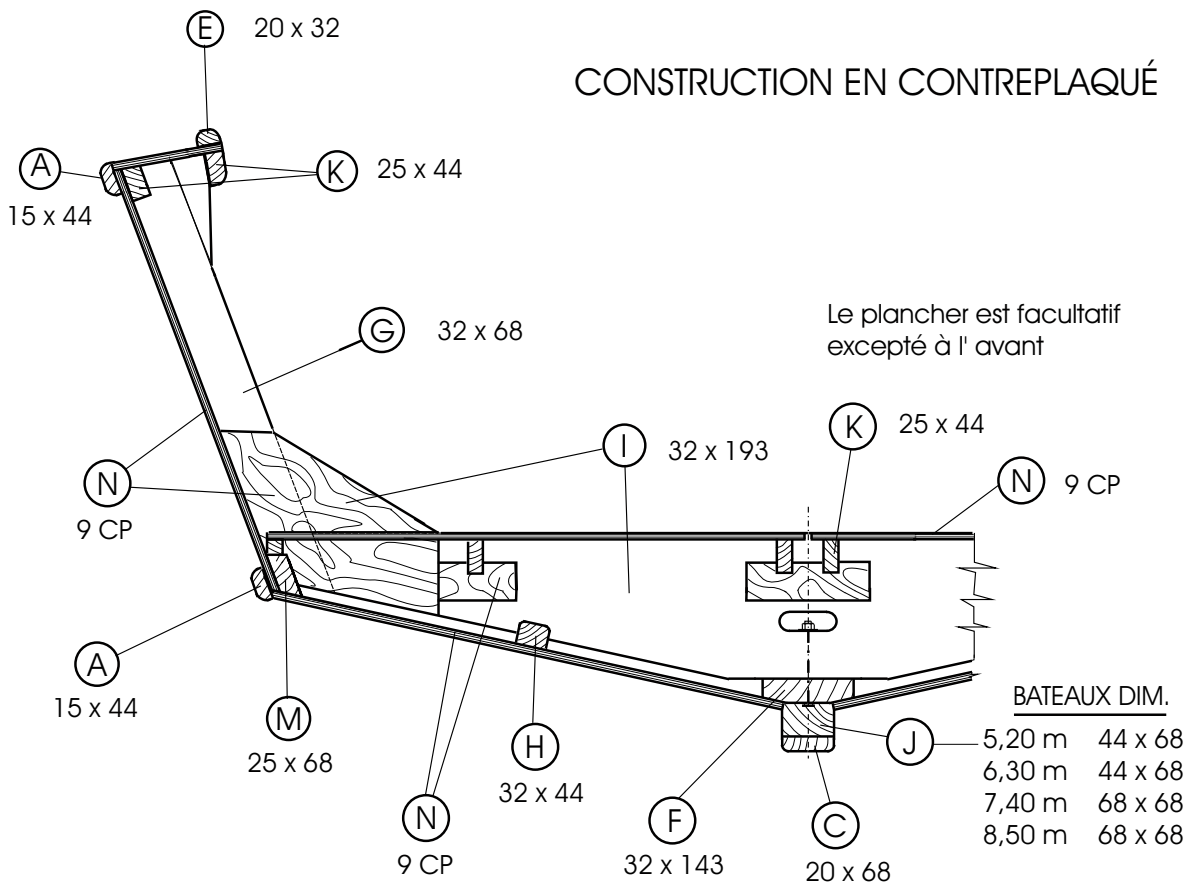
A l' avant une seule lisse sera nécessaire dans la mesure où la portée des planches est inférieure à 270 mm.



CONSTRUCTION EN BOIS CLASSIQUE



CONSTRUCTION EN CONTREPLAQUÉ



**TYPE A**

Bois de poids moyen de 650 kg/m<sup>3</sup> à 750 kg/m<sup>3</sup> après séchage à l'air. Ce bois plus lourd présente deux avantages par rapport au bois plus léger:

1. Il maintient bien boulons et clous et dans un bateau en bois la résistance dépend essentiellement du chevillage.
  2. Un bois lourd résiste généralement mieux à la pourriture qu'un bois léger et ceci est important dans les parties du bateau qu'il est difficile de changer comme la membrure, la quille et l'étrave.
- Par expérience, les constructeurs de bateaux savent déterminer quel bois local convient à cet usage et il vaut mieux suivre leurs conseils. Les bois de type A les plus connus sont: le chêne, l'iroko, le kapur, l'afromosia, l'opepe, le gurjun et le teck mais il y a de nombreuses autres espèces locales connues comme parfaitement utilisables pour cet usage.

**TYPE B**

Bois relativement léger de 500 kg/m<sup>3</sup> à 600 kg/m<sup>3</sup> après séchage à l'air. Le bois est utilisé pour le bordé et le pont et son principal atout est qu'il est assez inerte c'est-à-dire qu'il ne se dilate ou se rétracte que peu aux variations d'humidité. Le bois connu pour cet usage est l'acajou, le pin Douglas et le redwood européen mais il existe de nombreuses autres espèces.

**QUANTITÉ DE BOIS POUR LES BATEAUX**

Ci-dessous on donne une liste de bois sciés nécessaires pour les divers bateaux en planches. Le bois pour le chantier de montage est donné page 25.

La quantité comprend un coefficient de perte de 25 pour cent. Ce coefficient de perte peut être plus élevé ou plus faible suivant la qualité et la longueur des bois disponibles. Les plus grandes longueurs de bois donnent moins de perte. Toutefois un fond de bateau avec bordé diagonal permet l'utilisation de bois plus courts.

TYPE DE BOIS	DIMENSIONS EN SCIERIE		LONGUEUR TOTALE DE BOIS EN MÈTRES			
	mm	inch	BATEAU 5,20 m	BATEAU 6,30 m	BATEAU 7,40 m	BATEAU 8,50 m
A	25 x 150	1 x 6	7	9	10	12
	38 x 150	1 ½ x 6	32	39	45	52
	38 x 200	1 ½ x 8	15	18	21	25
	50 x 150	2 x 6	18	22	20	22
	75 x 150	3 x 6	4	4	6,5	7,6
	100 x 250	4 x 10	1,4	1,4	1,4	1,4
A m <sup>3</sup>			0,54	0,65	0,76	0,86
B	20 x 150	¾ x 6	63	76	90	103
	25 x 150	1 x 6	58	70	82	94
	25 x 200	1 x 8	34	41	48	55
B m <sup>3</sup>			0,58	0,70	0,82	0,95
Volume total A + B m <sup>3</sup>			1,12	1,35	1,59	1,81

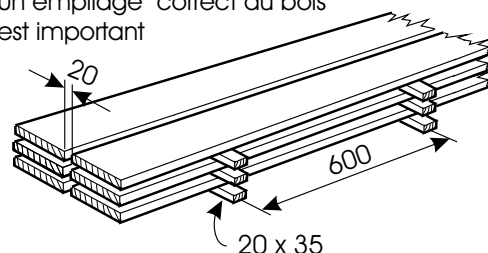
**SÉCHAGE DE BOIS À L' AIR**

Après sciage, le bois doit être stocké sous un toit à l'abri du soleil et de la pluie.

Le temps de séchage dépend de la saison.

En saison sèche une planche de 25 mm séchera en 3 mois mais on aura besoin de 9 mois en saison des pluies.

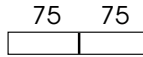
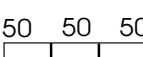
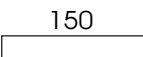
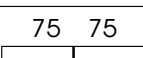
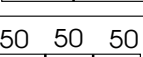
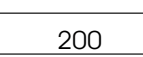
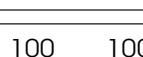
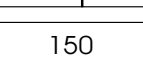
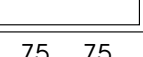


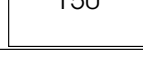
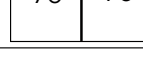
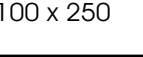
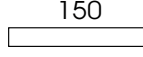
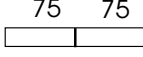
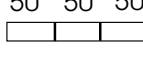
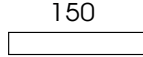
Un empilage correct du bois est important



# BATEAU DE 5,20 M EN BOIS CLASSIQUE - BOIS

19

POUR LES AUTRES BATEAUX MULTIPLIER LES LONGUEURS PAR LE FACTEUR F :  
 BATEAU DE 6,30 M F = 1,2    BATEAU DE 7,40 M F = 1,4    BATEAU DE 8,50 M F = 1,6  
 Note: La quille des barques de 7,40 m et 8,50 m est de 68 x 68 sciée d'une pièce de 75 x 150

TYPE DE BOIS	DIMENSIONS EN SCIERIE mm	LONGUEUR TOTALE m	SCIAGE EN PLUS PETITES SECTIONS mm	LONGUEUR TOTALE m	CÔTÉS RABOTÉS mm	NUMÉRO DE LA PIÈCE
A	25 x 150	3	25 	6	20 x 68	①
		4	25 	12	20 x 44	②
	38 x 150	8	38 	8	32 x 143	③
		14	38 	28	32 x 68	④
		10	38 	30	32 x 44	⑤
	38 x 200	14	38 	14	32 x 193	⑥
		1	38 	2	32 x 93	⑦
	50 x 150	7	50 	7	44 x 143	⑧
		5	50 	10	44 x 68	⑨
		6	50 	12	44 x 44	⑩
	75 x 150	2,5	75 	2,5	68 x 143	⑪
		1,3	75 	2,6	68 x 68	⑫
	100 x 250	1,4	100 x 250	1,4	93 x 240	⑬
B	20 x 150	57	20 	57	15 x 143	⑭
		2	20 	4	15 x 68	⑮
		4	20 	12	15 x 44	⑯
	25 x 150	58	25 	58	20 x 143	⑰
	25 x 200	29	25 	29	20 x 193	⑱
		5	25 	10	20 x 93	⑲

### TOUT LE CHEVILLAGE DOIT ÊTRE GALVANISÉ À CHAUD

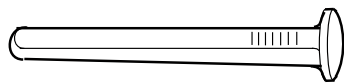
Le chevillage galvanisé à chaud présente une surface rugueuse d'un gris mat due au revêtement épais de zinc. Le chevillage à revêtement électrolytique vendu également comme "galvanisé" a une surface brillante, lisse et argentée. La couche de zinc est très fine et ne protège pas de l'eau salée.

Précisez toujours "galvanisé à chaud" et non seulement "galvanisé"

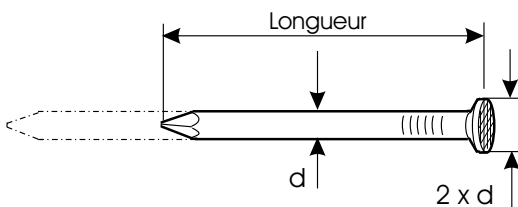
### CLOUS

Si on peut trouver des "clous carvelles" c'est la meilleure solution. Les clous carvelles sont de section carrée et épais par rapport à la longueur. Dans la plupart des pays en développement, ces clous sont introuvables localement. Les clous ronds (Pointes de Paris) sont par contre largement répandus. Utilisés dans la construction des maisons, ils sont fins par rapport à la longueur. Quand on veut les utiliser dans la construction de bateaux, on doit les raccourcir avant de les galvaniser à moins de faire une commande spéciale à la clouterie. Les essais ont prouvé que, à section égale, les clous ronds sont aussi solides que les clous carrés. Il est important que la tête du clou soit large, environ deux fois le diamètre du clou.

On a besoin de trois tailles de clous pour les bateaux de cet ouvrage. On doit percer des avant-trous pour tous les clous.



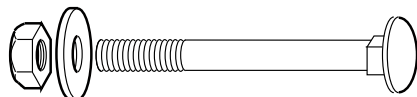
CLOU CARVELLE



CLOU ROND ou POINTE DE PARIS

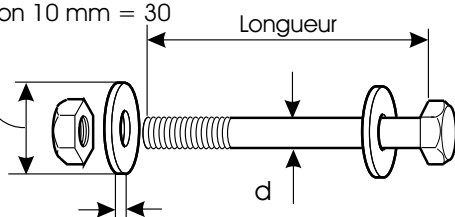
DIAMÈTRE	LONGUEUR	AVANT-TROU
4 mm (8 SWG)	50 mm (2 in)	3,5 mm
5 mm (6 SWG)	75 mm (3 in)	4,0 mm
5 mm (6 SWG)	100 mm (4 in)	4,0 mm

La tête de clou doit être enchassée de 2-3 mm pour les clous de 4 mm et de 4 mm pour les clous plus gros. Dans les bois plus durs, il sera nécessaire de fraiser un trou avant de faire l'avant-trou principal. La tête du clou devra être recouverte de mastic pour éviter la corrosion.



BOULON À TÊTE BOMBÉE  
ET COLLET CARRÉ

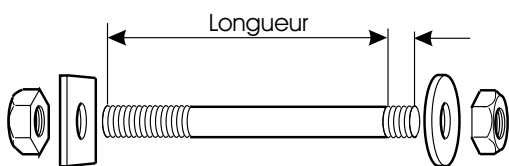
Boulon 8 mm = 24  
Boulon 10 mm = 30



Minimum 2,5 mm pour boulon 8 mm  
Minimum 3 mm pour boulon 10 mm

BOULON À TÊTE HEXAGONALE

À ajouter pour l'écrou



Si on ne peut se procurer des joints ronds on peut utiliser des joints carrés de même épaisseur et de même largeur que les ronds.

TIGE FILETÉE

### BOULONS

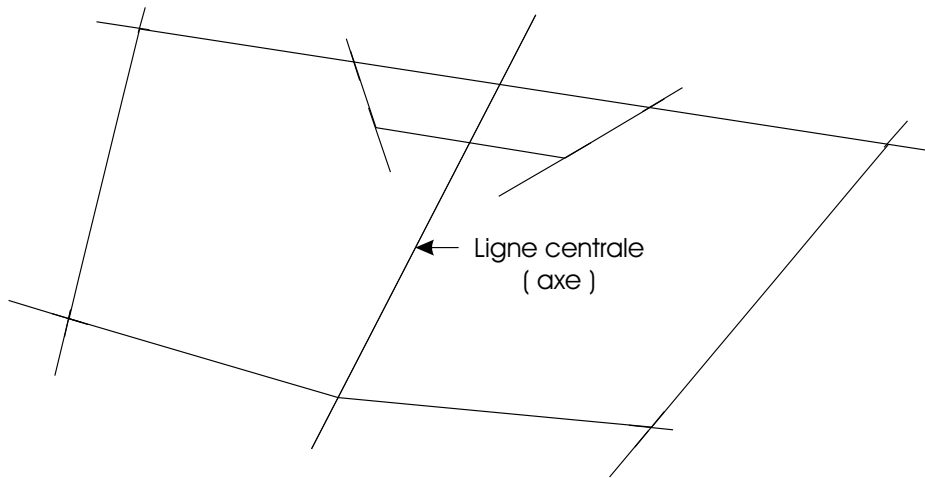
On utilise des boulons à tête bombée et collet carré dans la construction navale mais on a tendance à les considérer de plus en plus comme "spéciaux" et ils sont souvent uniquement galvanisés à froid par électrolyse.

On trouve plus facilement des boulons en acier à tête hexagonale galvanisés à chaud. Pour la construction en bois, ils doivent être montés avec des rondelles larges. La plupart des boulons dans cet ouvrage sont de diamètre 8 mm et ne sont normalement pas disponibles en longueur supérieure à 120 mm. Les boulons plus longs doivent être faits de tiges galvanisées à chaud et filetées aux deux extrémités.

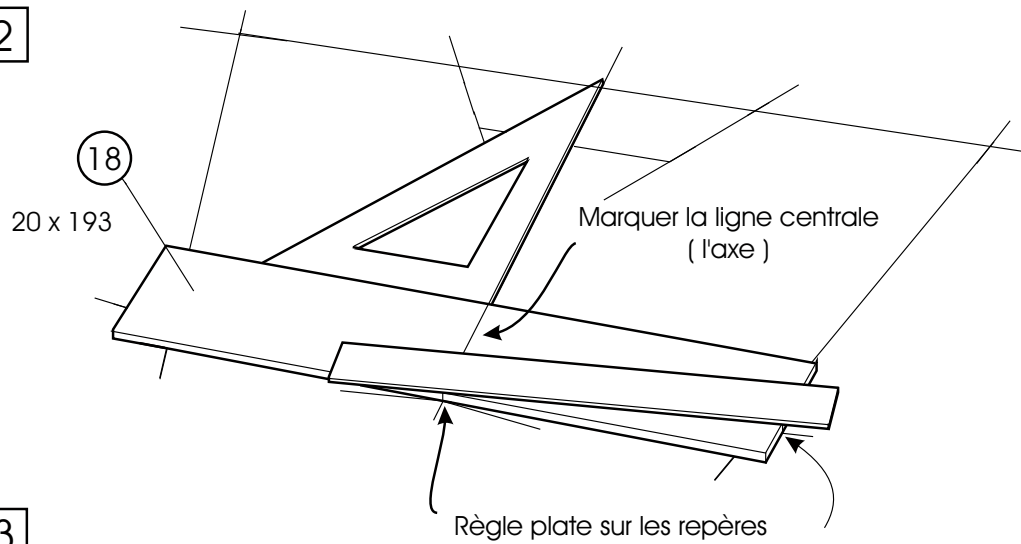
La galvanisation des écrous apportera une certaine protection aux filets nus mais, en plus, la partie filetée devra être enduite de bitumastic avant la mise en place du boulon. On ne doit pas utiliser de tiges intégralement filetées du fait que la zone de contact sur le bois est plus faible.

MATÉRIAUX				21
ARTICLE	QUANTITÉ			
	5,20 m	6,30 m	7,40 m	8,50 m
Boulon à tête hexagonale galvanisé à chaud avec écrou Variante: Boulon à collet carré galvanisé à chaud avec écrou				
8 x 80	31	45	51	57
8 x 100	8	19	20	21
8 x 120	14	16	18	20
8 x 140	9	11	13	15
8 x 150	2	2	2	2
8 x 170	10	12	14	16
10 x 80	2	2	2	2
10 x 100	2	2	2	2
10 x 120	3	4	5	6
10 x 170	1	1	1	1
Des tiges galvanisées à chaud de 8 mm et de 10 mm seront utilisées si les tailles indiquées plus haut ne sont pas disponibles.				
Rondelles grande dimension, rondes ou carrées galvanisées à chaud. On augmentera la quantité si on doit faire des tiges filetées.				
si on doit faire des boulons à partir de tiges filetées.				
Pour boulons de 8	140	220	260	280
Pour boulons de 10	18	20	22	24
Ecrous galvanisés à chaud . La quantité dépend du nombre de boulons faits à partir de tiges filetées.				
Clous galvanisés à chaud carvelles ou ronds coupés à longueur ou commandés spécialement				
Diamètre = 4 mm (8 SWG) x 50 Environ 170 clous au kg	8 kg	10 kg	12 kg	13 kg
Diamètre = 5 mm (6 SWG) x 75	0,5 kg	0,5 kg	0,5 kg	0,5 kg
Diamètre = 5 mm (6 SWG) x 100	0,5 kg	0,5 kg	0,5 kg	0,5 kg
Composé bitumastic	5 kg	5 kg	6 kg	7 kg
Grillage à mouches en nylon largeur 1 m	1 m	1 m	1,5 m	2 m
Etoupe à calfater en coton, la quantité dépendra de ce qui est disponible sur le marché.				
Rebouchage	1 kg	1,5 kg	2 kg	2 kg
Impression	5 kg	6 kg	7 kg	7 kg
Peinture	6 kg	7 kg	8 kg	8 kg
Antifouling	1 kg	1 kg	1,5 kg	1,5 kg
Diluant	2 L	2 L	2 L	3 L
Matériau flottant: polyuréthane, polystyrène, bidons plastiques, etc.	0,1 m <sup>3</sup>	0,1 m <sup>3</sup>	0,1 m <sup>3</sup>	0,1 m <sup>3</sup>
Gouvernail, voile de secours, voir dessin.				

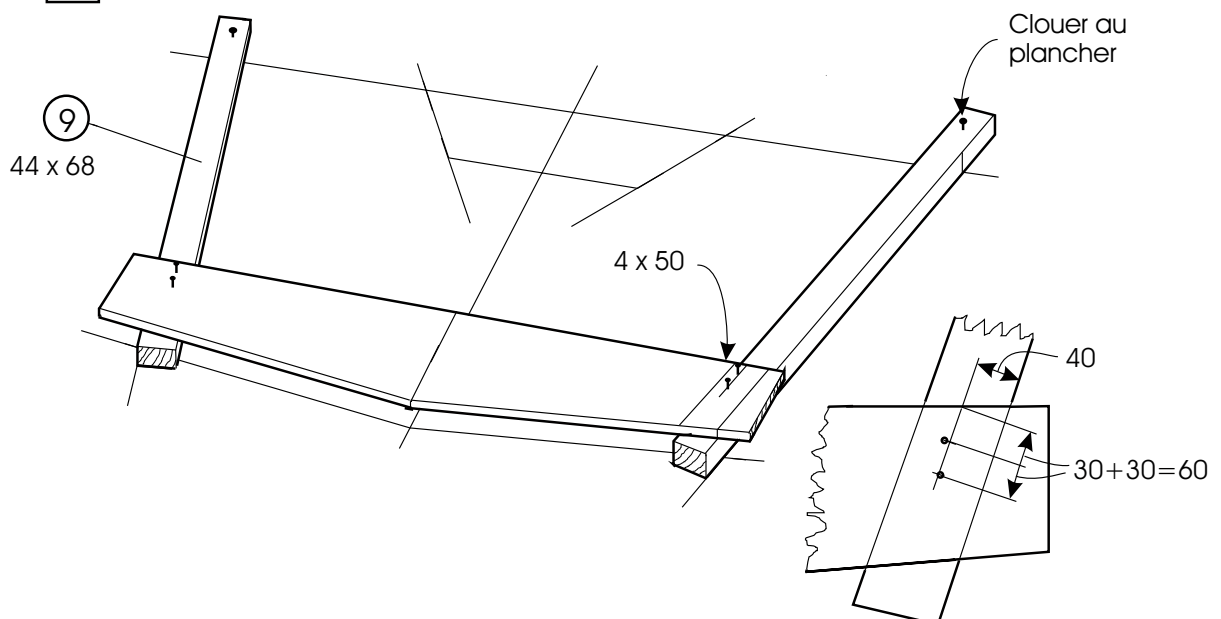
1



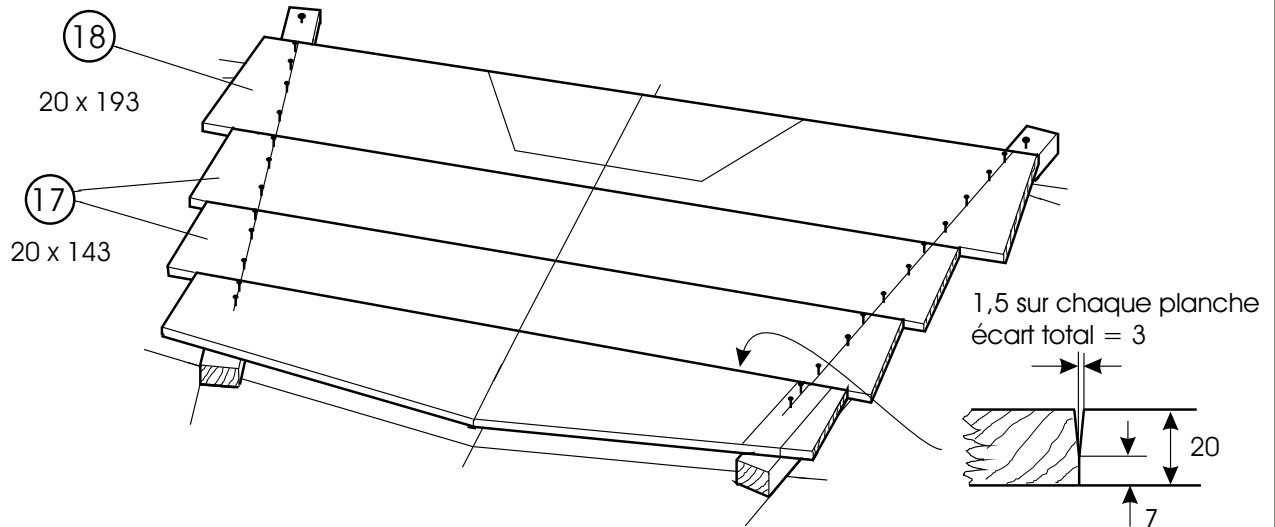
2



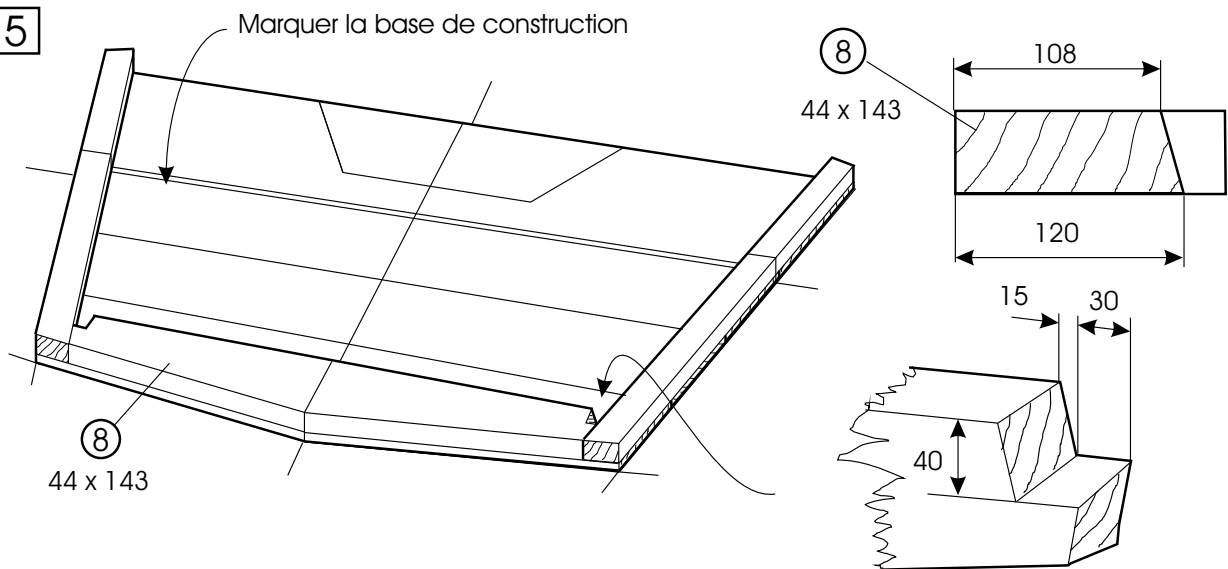
3



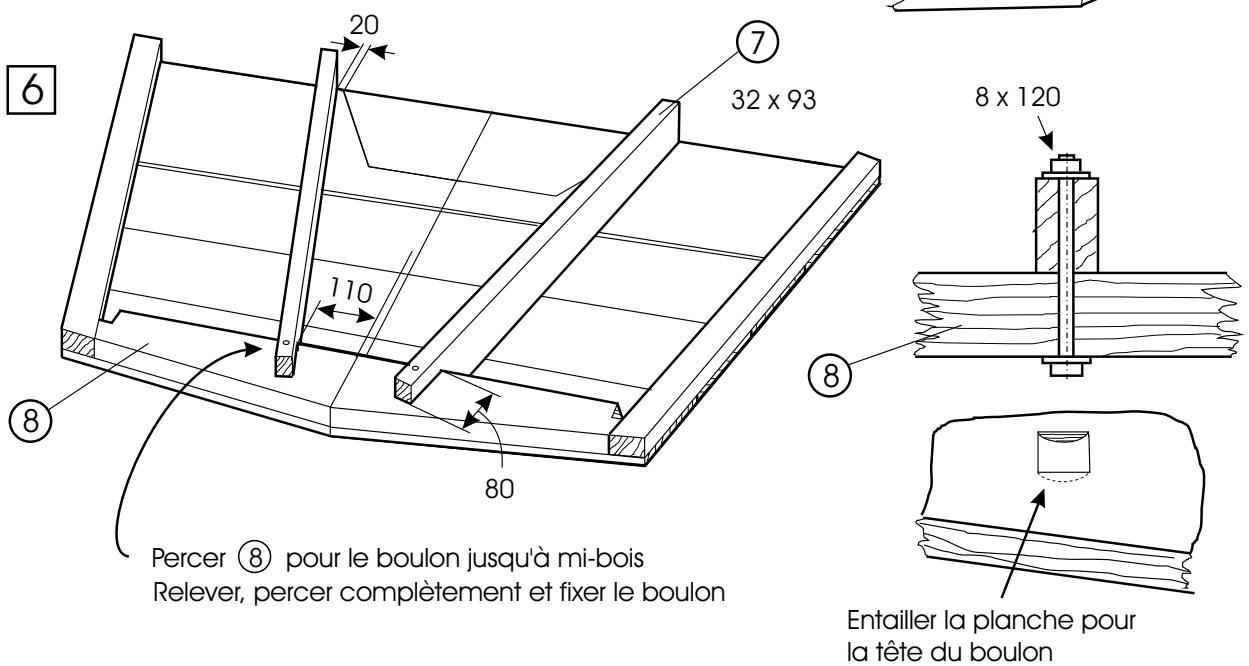
4



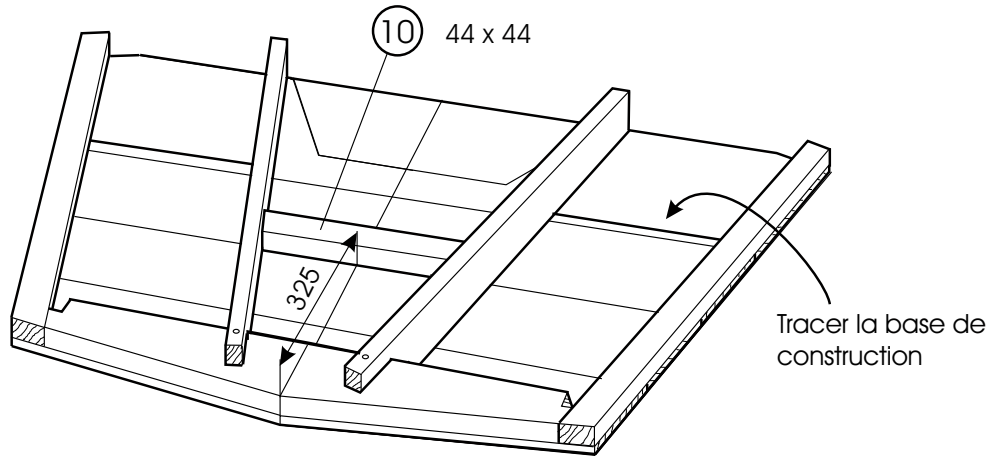
5



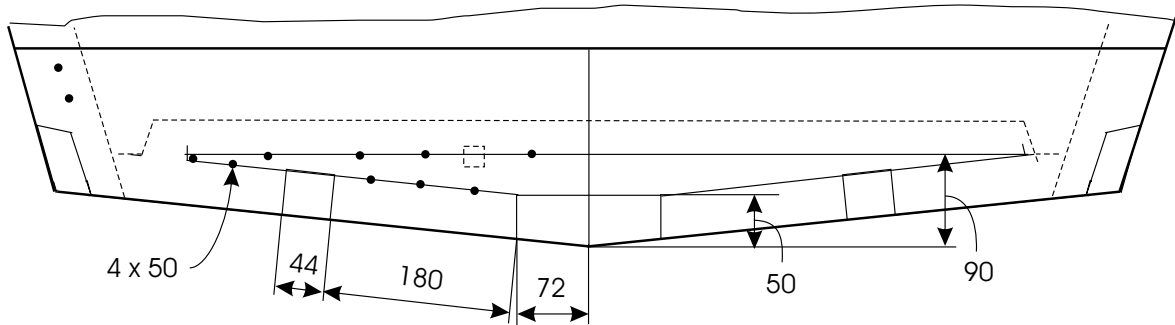
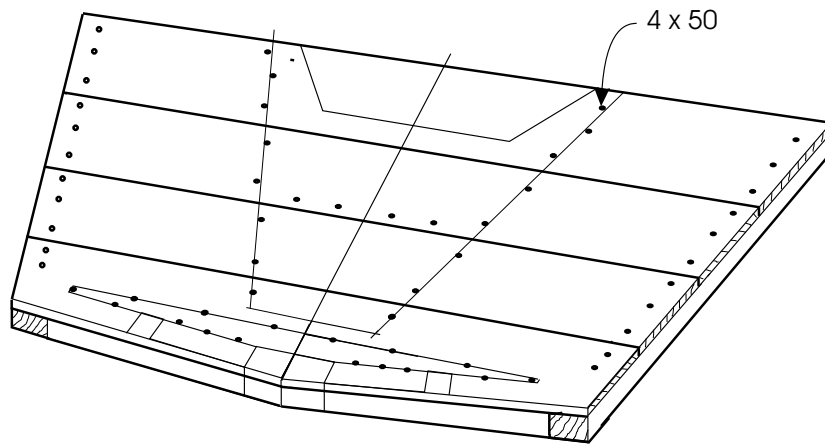
6



7

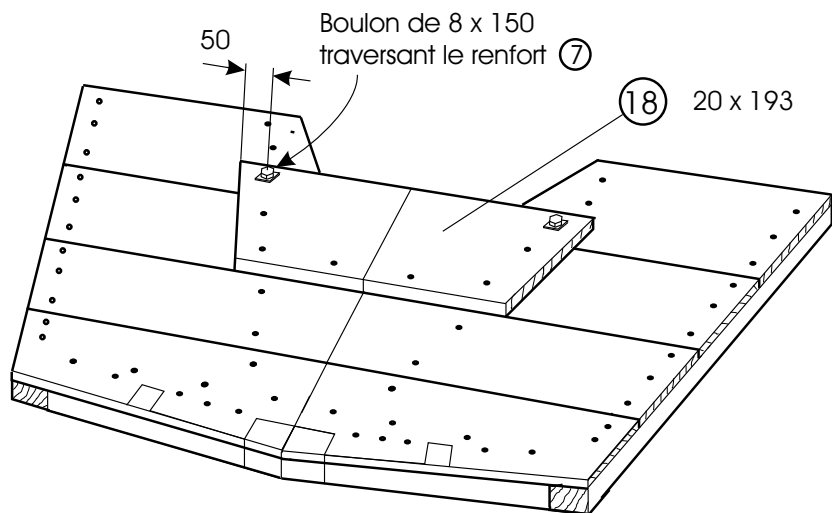


8

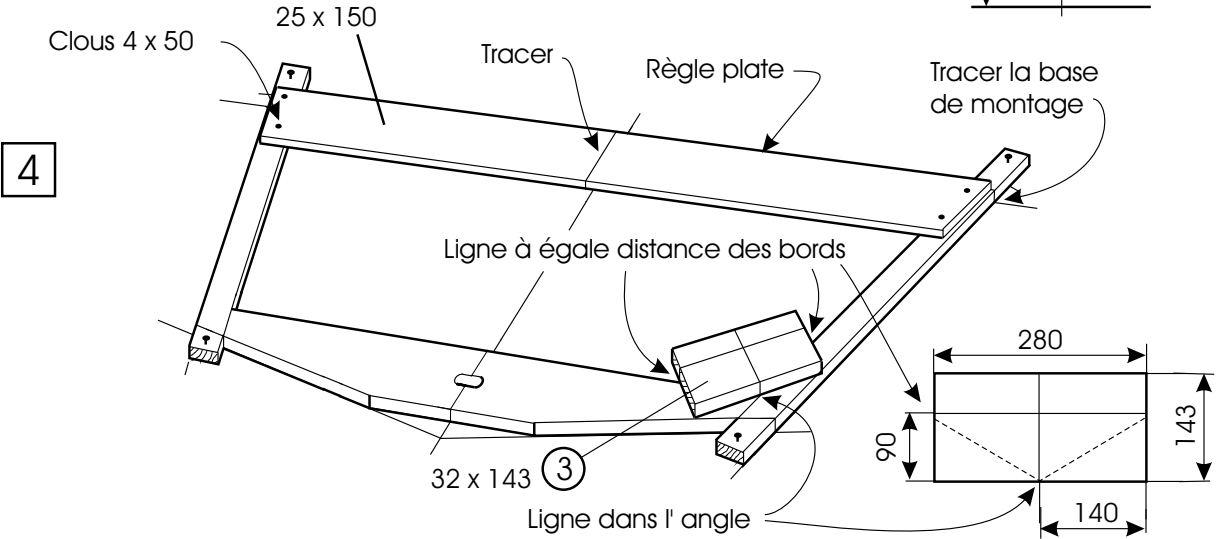
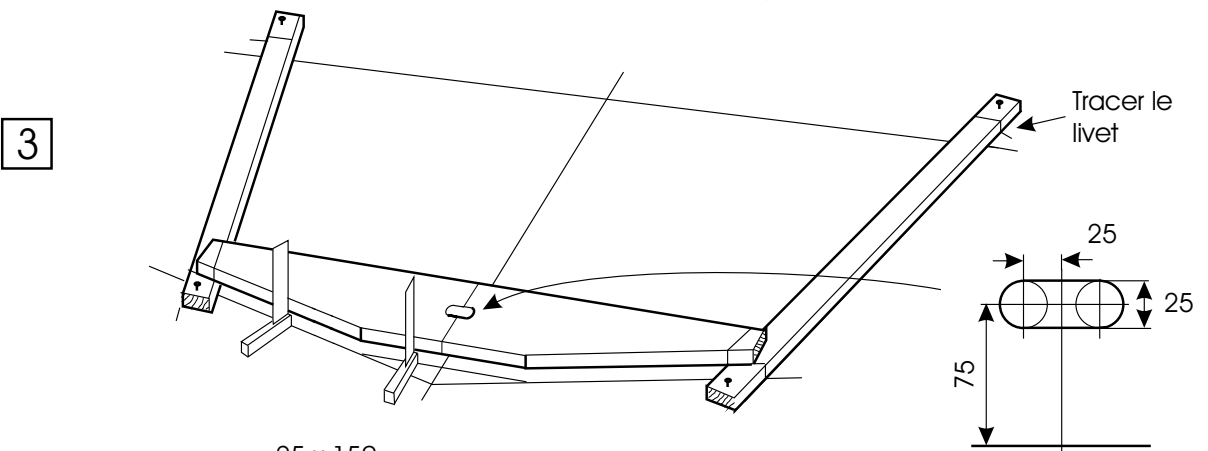
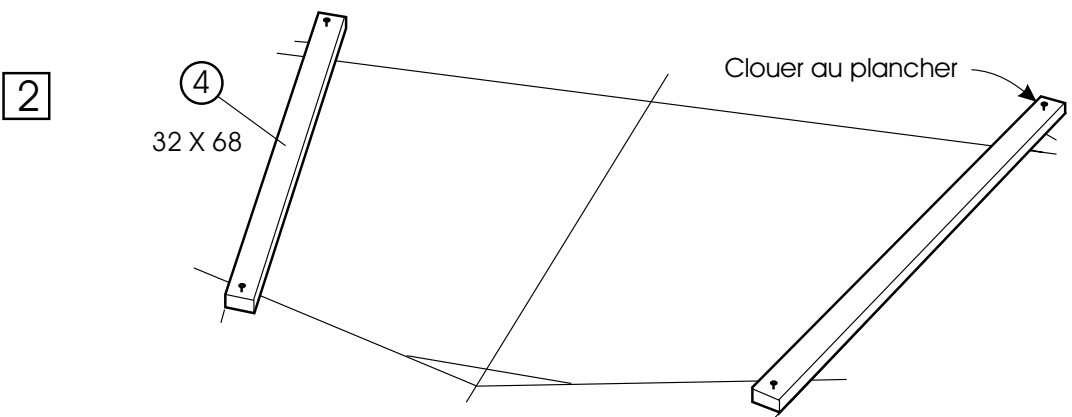
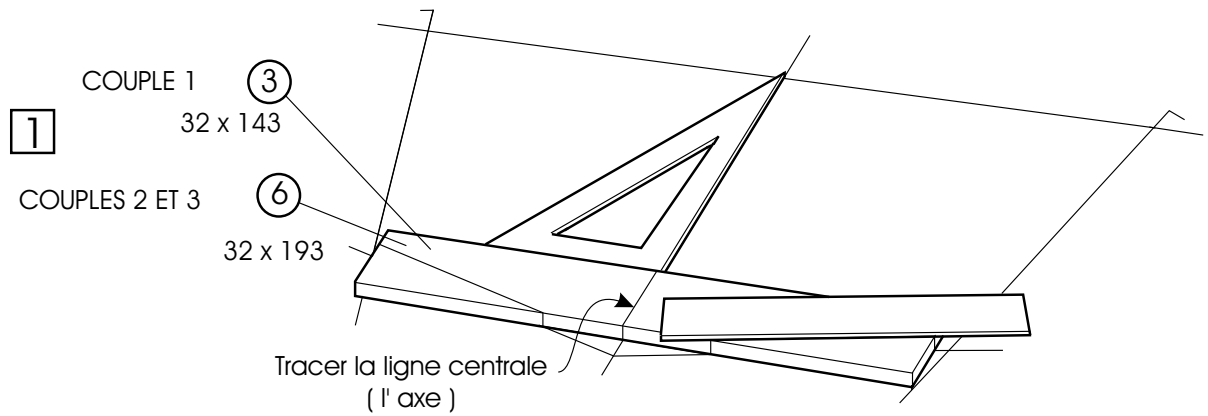


Noter la position des clous

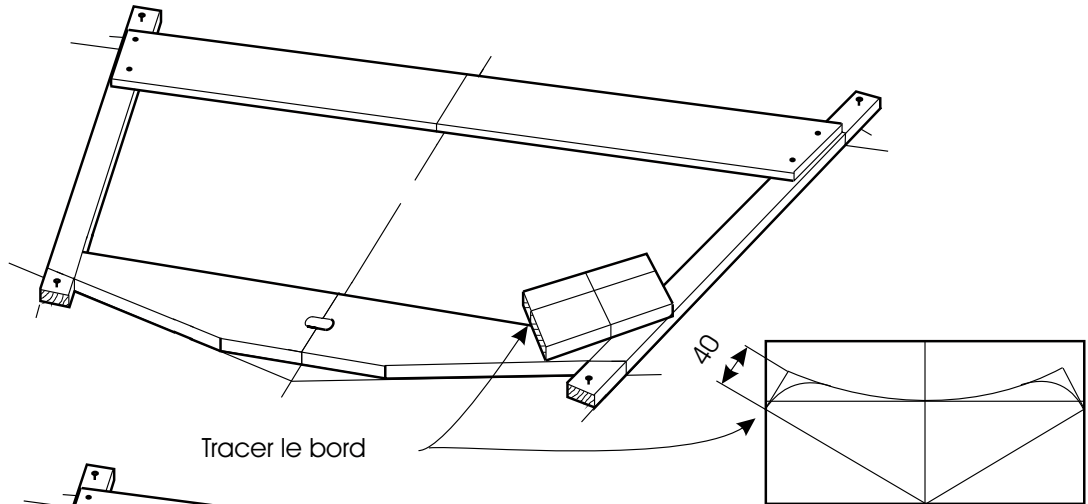
9



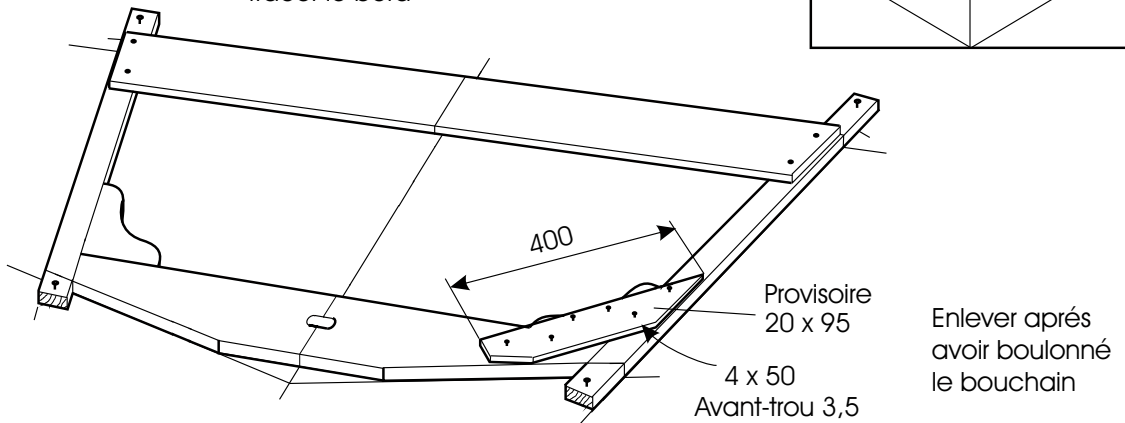




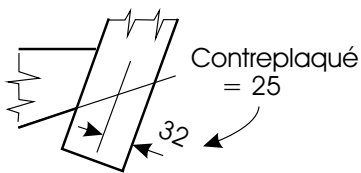
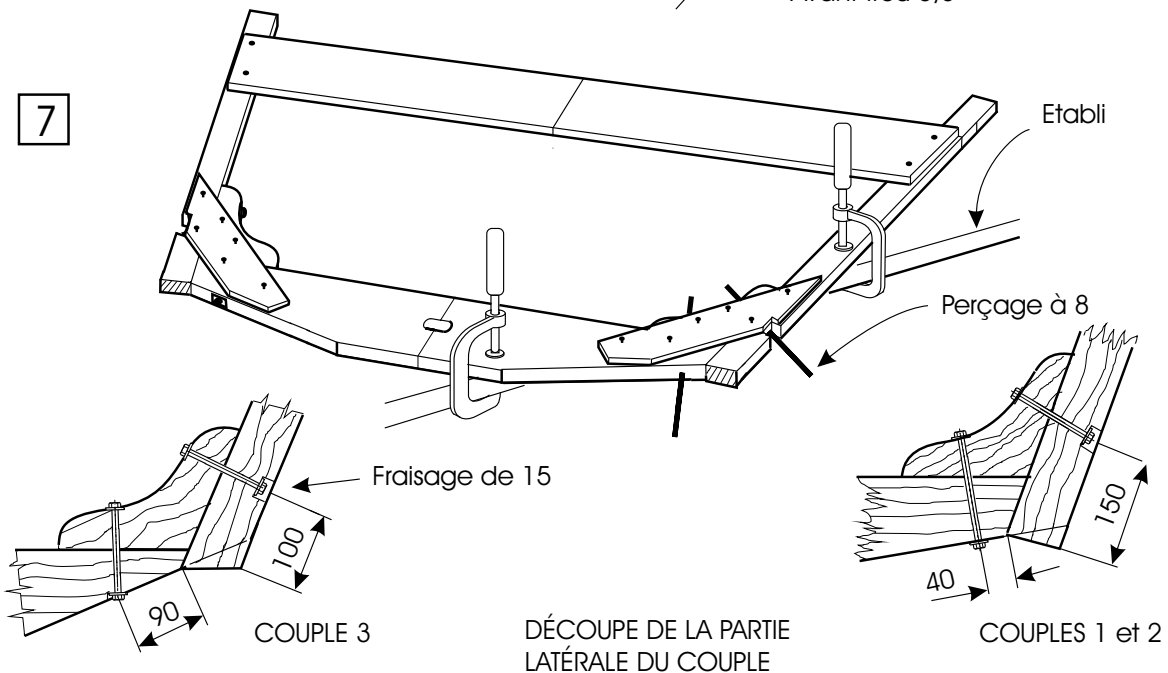
5



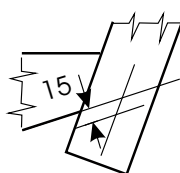
6



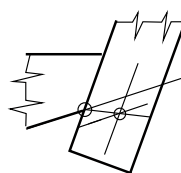
7



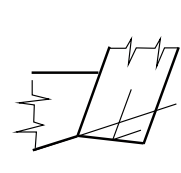
1. Tracer une droite de la largeur du bouchain



2. Tracer une droite sous la ligne du fond

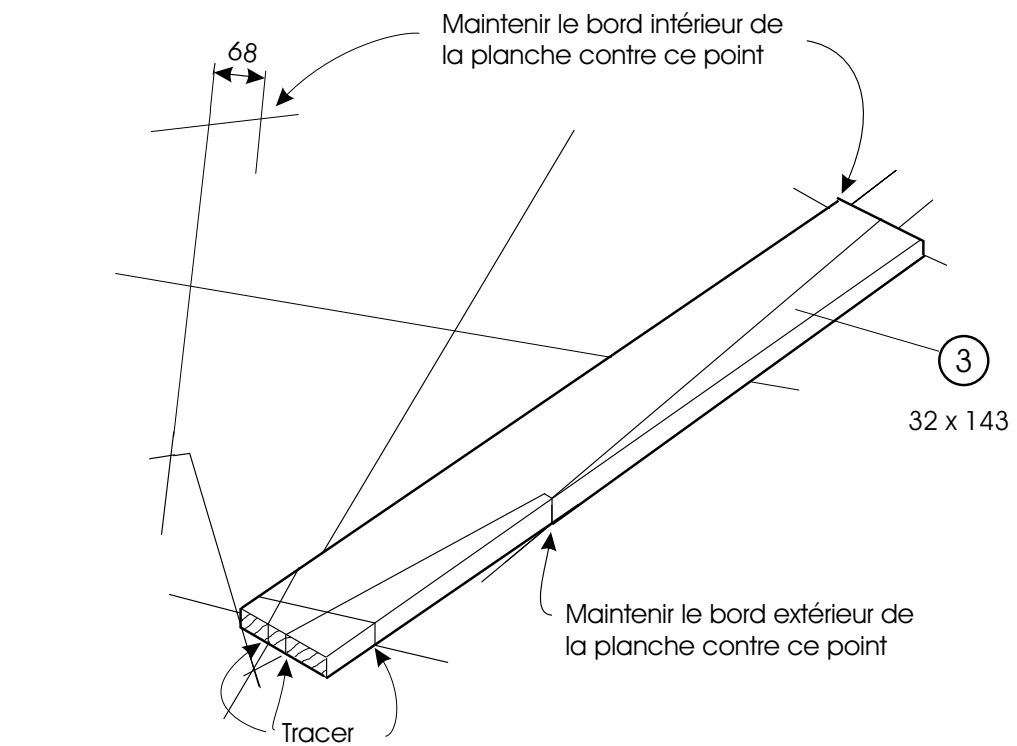


3. Tracer une droite reliant les deux points

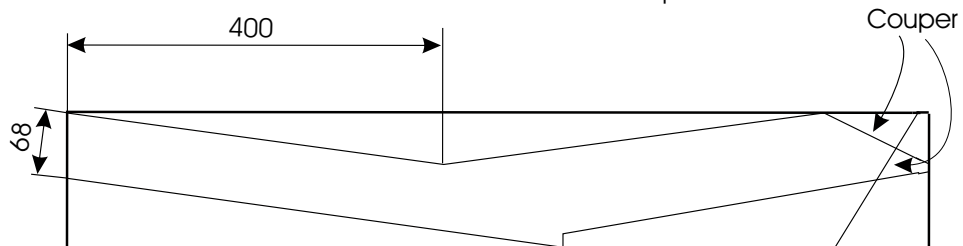


4. Découper le couple le long de la ligne

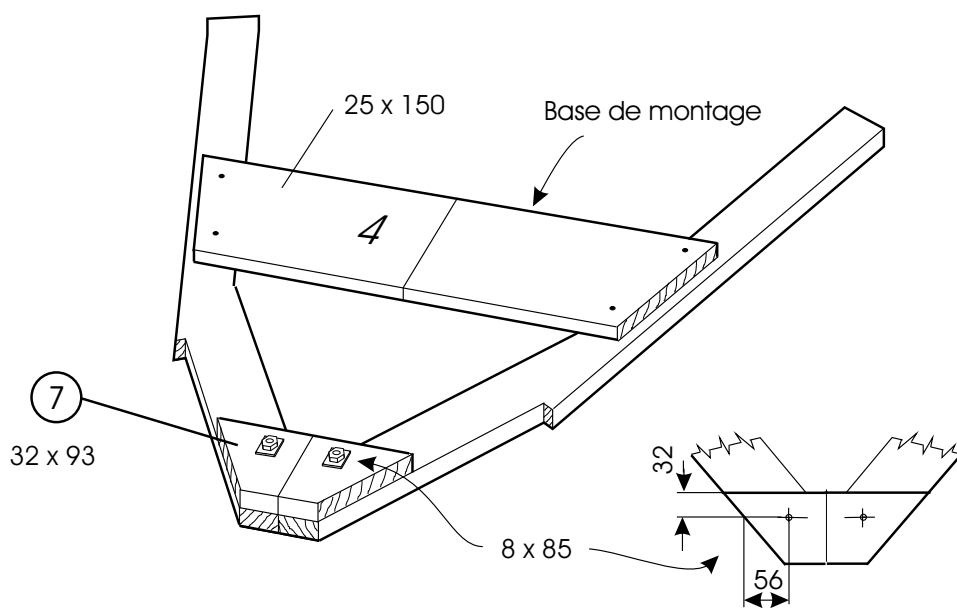
1



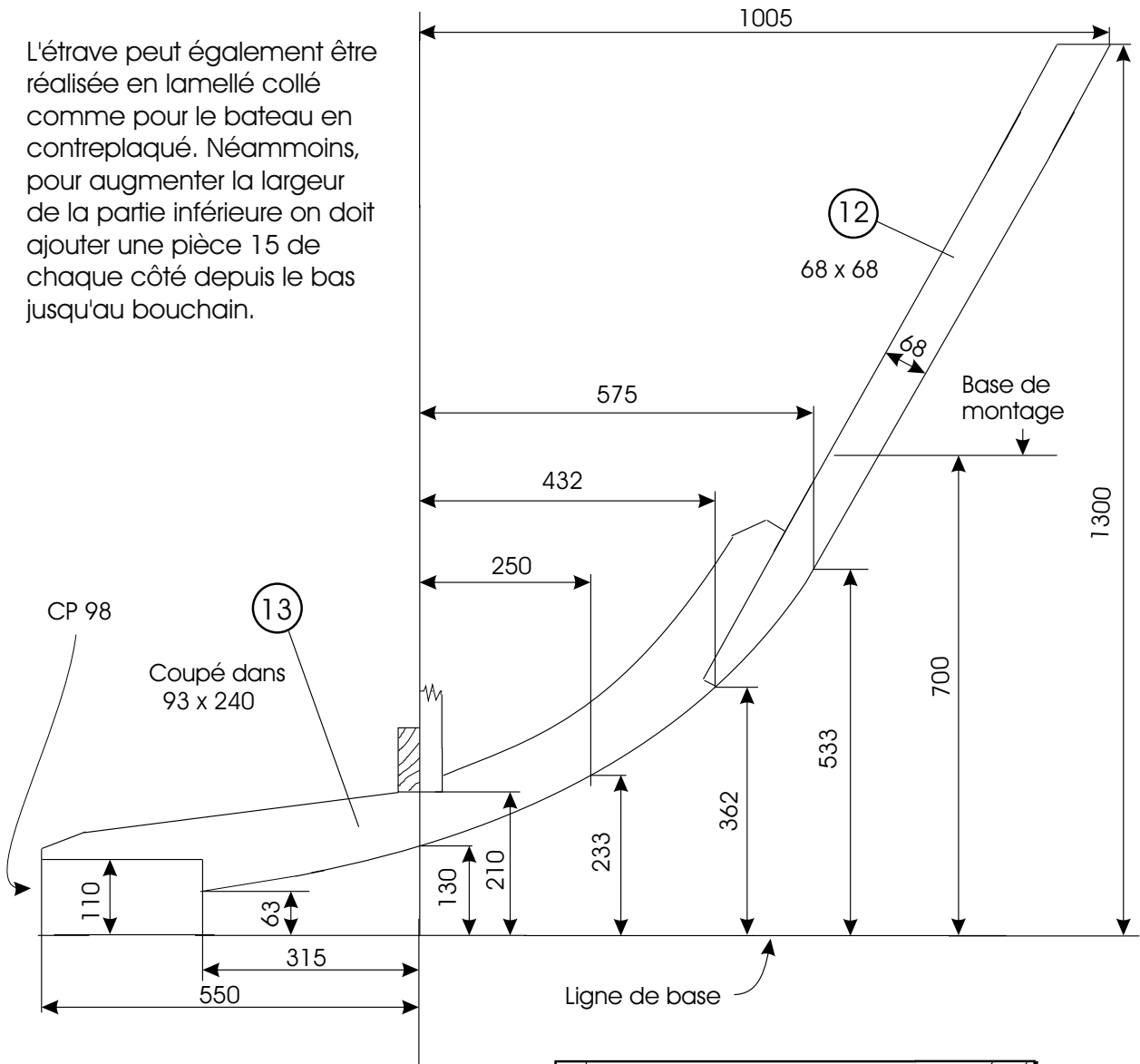
Faire un second exemplaire



2



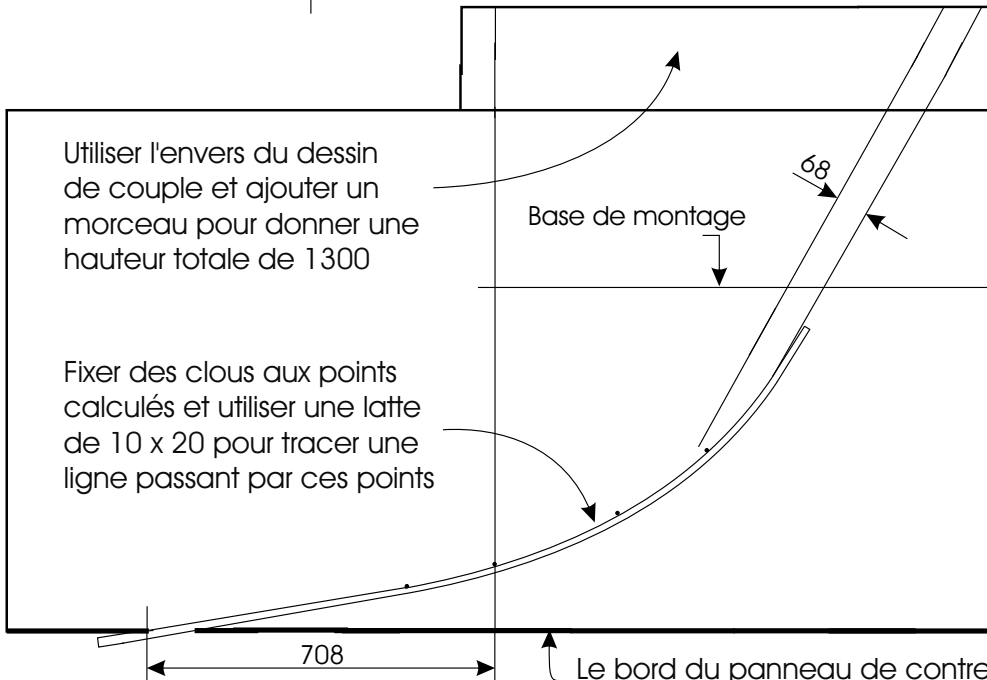
L'étrave peut également être réalisée en lamellé collé comme pour le bateau en contreplaqué. Néanmoins, pour augmenter la largeur de la partie inférieure on doit ajouter une pièce 15 de chaque côté depuis le bas jusqu'au bouchain.



1

Utiliser l'envers du dessin de couple et ajouter un morceau pour donner une hauteur totale de 1300

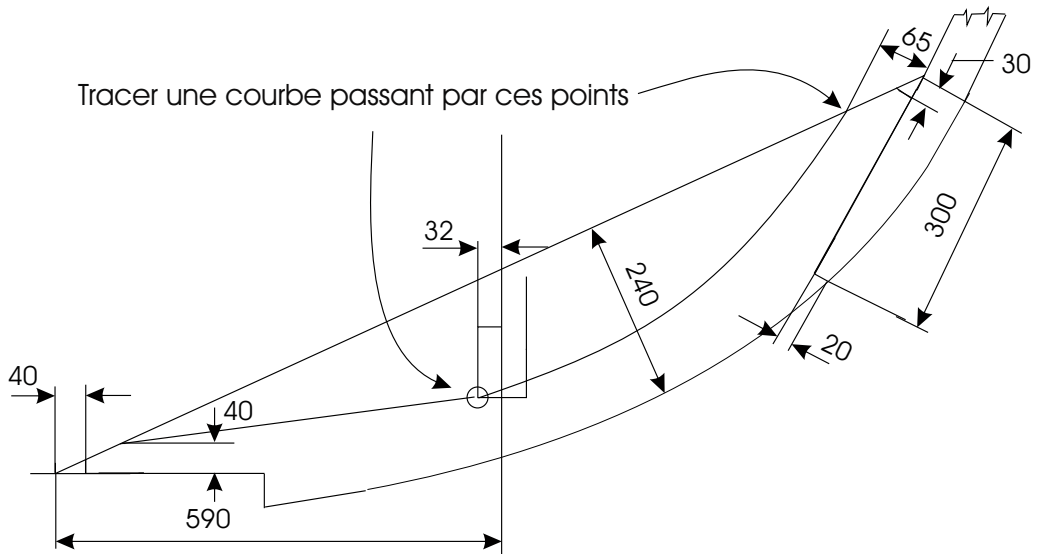
Fixer des clous aux points calculés et utiliser une latte de 10 x 20 pour tracer une ligne passant par ces points



Le bord du panneau de contreplaqué constitue la ligne de base

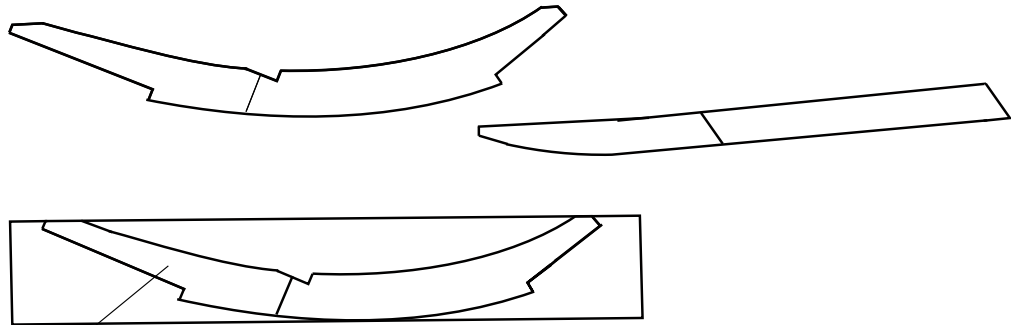
2

Tracer une courbe passant par ces points

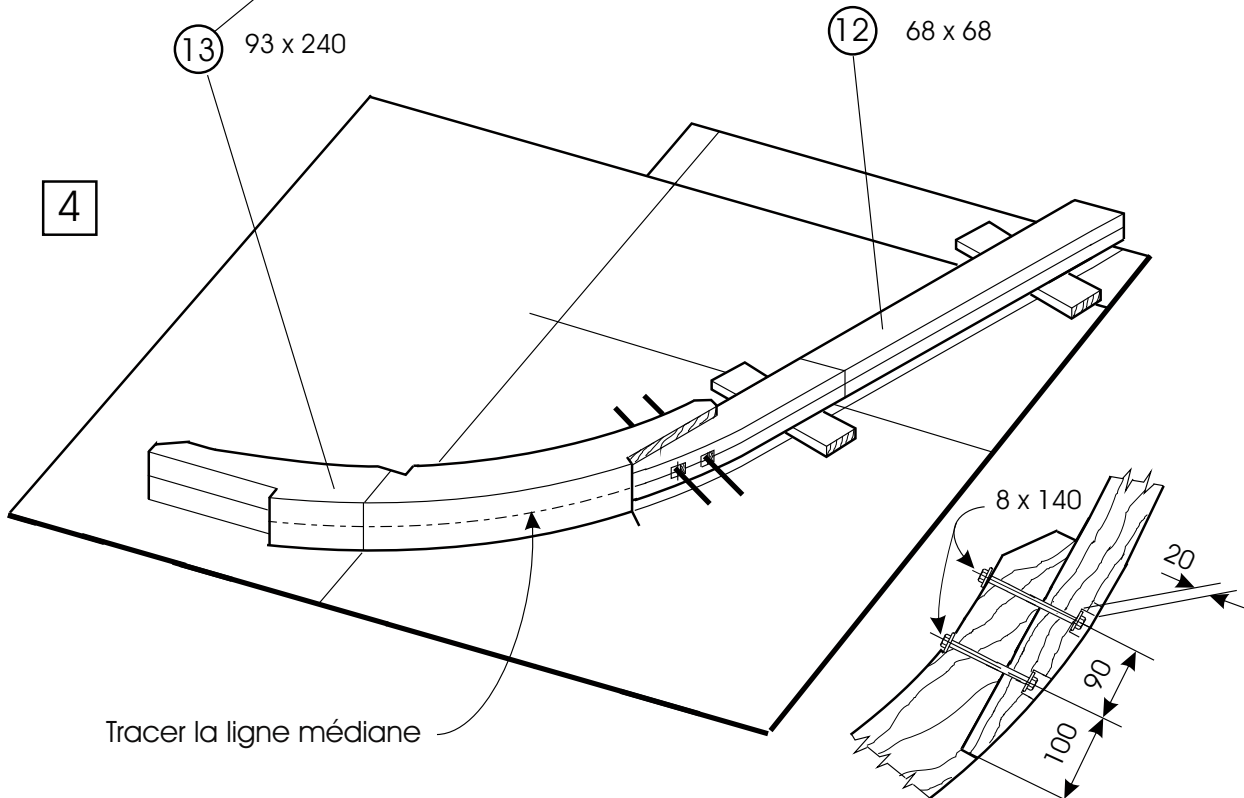


Faire un gabarit en contreplaqué de 4 - 6 mm

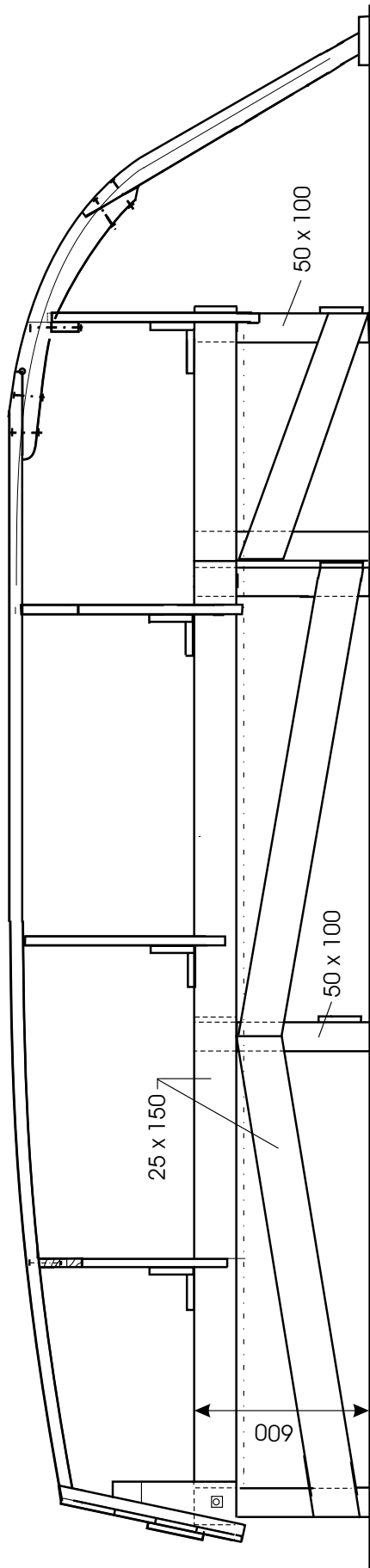
3



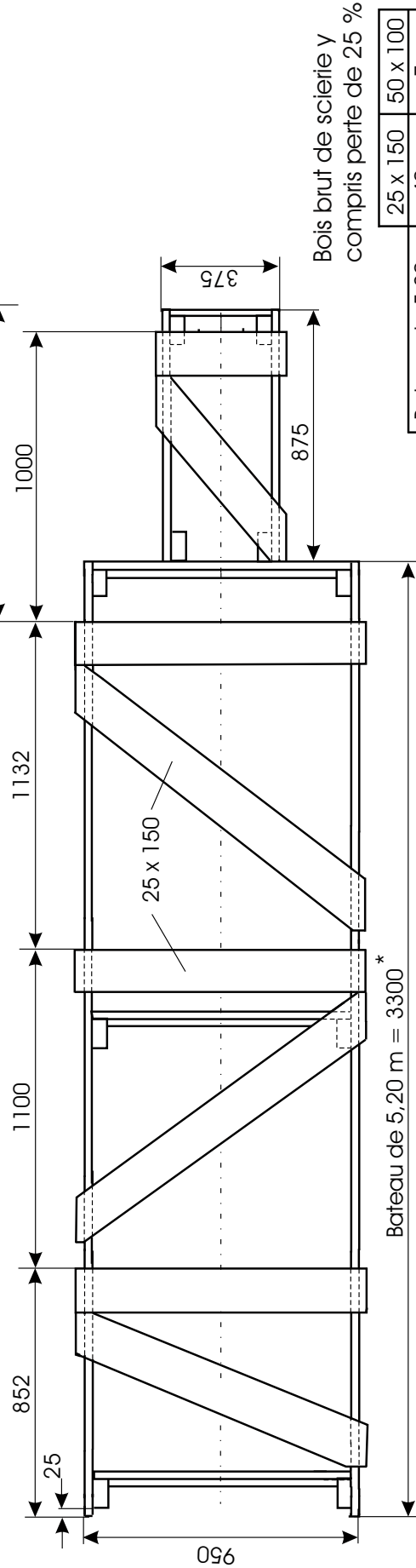
4



Tracer la ligne médiane



Pour des bateaux plus longs les espaces sont de 1,100 m et pour le dernier de 1,000 m



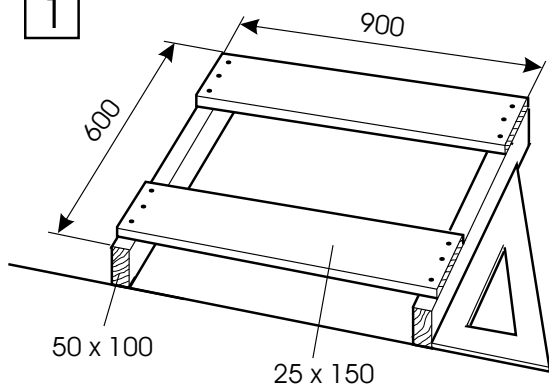
Bois brut de scierie y compris perte de 25 %

	25 x 150	50 x 100
Bateau de 5,20 m	40 m	7 m
Bateau de 6,30 m	48	9
Bateau de 7,40 m	56	10
Bateau de 8,50 m	64	10

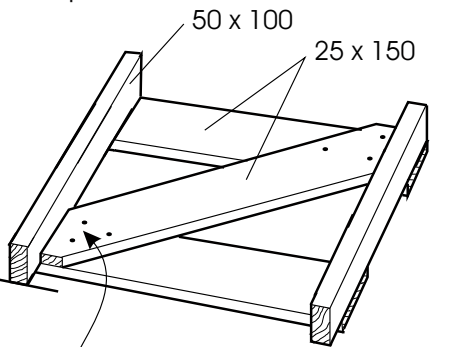
CLOUS: 3,35 x 65 - 1,5 kg  
BOULON: 10 x 120 - 2 pièces avec rondelles

\* Bateau de 5,20 m = 3300  
Bateau de 6,30 m = 4400  
Bateau de 7,40 m = 5500  
Bateau de 8,50 m = 6600

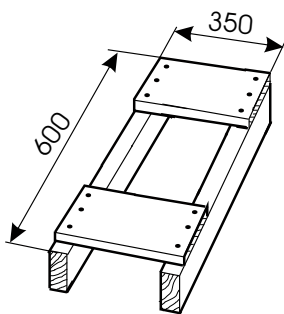
1



Bateau de 5,20 m - construire 3 exemplaires  
 Bateau de 6,30 m - construire 4 exemplaires  
 Bateaux de 7,40 m et 8,50 m - construire 5 exemplaires



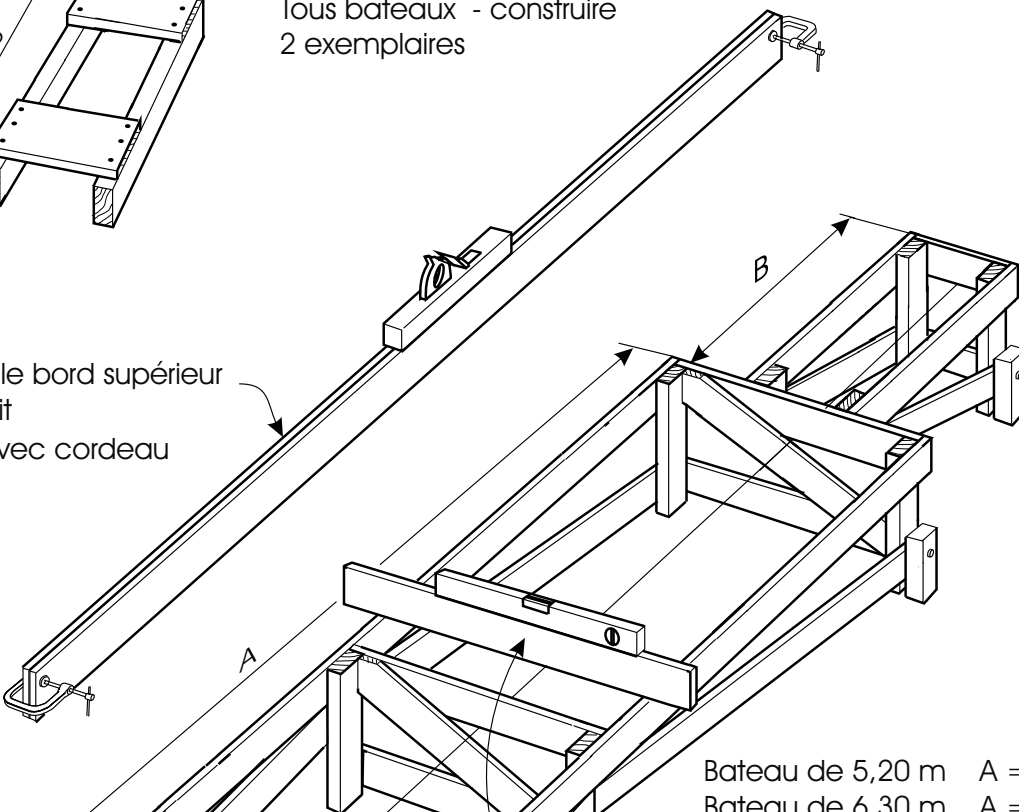
Clous de 3,75 x 65 repliés



Tous bateaux - construire 2 exemplaires

2

Raboter le bord supérieur bien droit  
 Vérifier avec cordeau et règle



3

Bateau de 5,20 m	A = 3300
Bateau de 6,30 m	A = 4400
Bateau de 7,40 m	A = 5500
Bateau de 8,50 m	A = 6600
Tous bateaux	B = 875

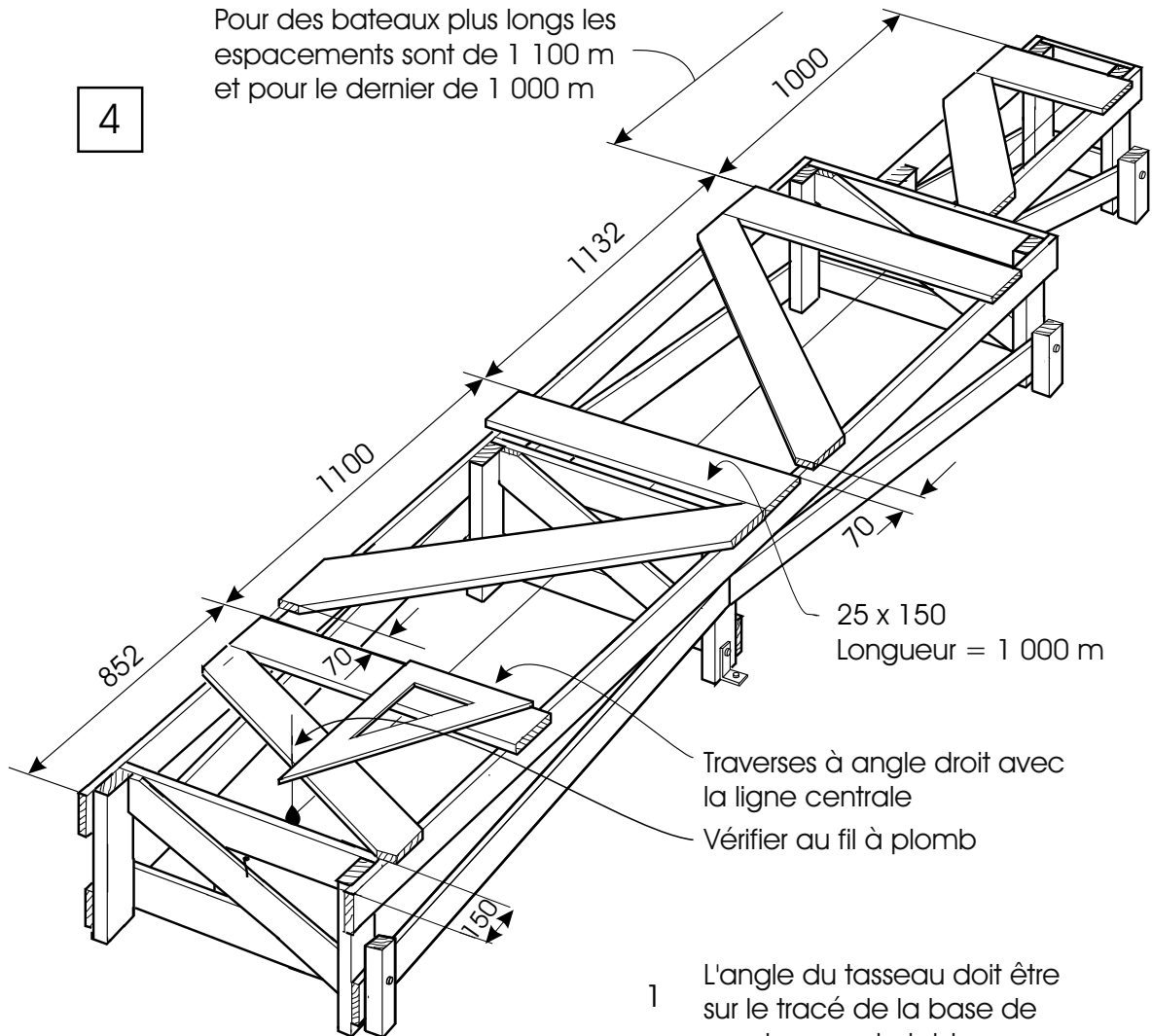
La base de montage doit être de niveau

Attacher le cordeau de la ligne centrale

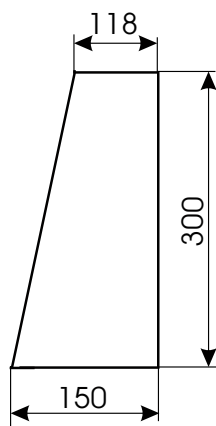
Boulonner sur piquets fixés au sol ou sur fers cornières fixés au plancher

4

Pour des bateaux plus longs les  
espacements sont de 1 100 m  
et pour le dernier de 1 000 m

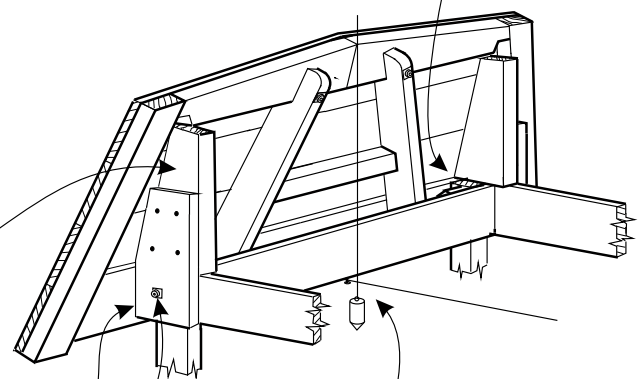


5



Epaisseur = 50

25 x 150 x 350  
Boulon 10 x 120  
démontable quand  
on retourne le bateau

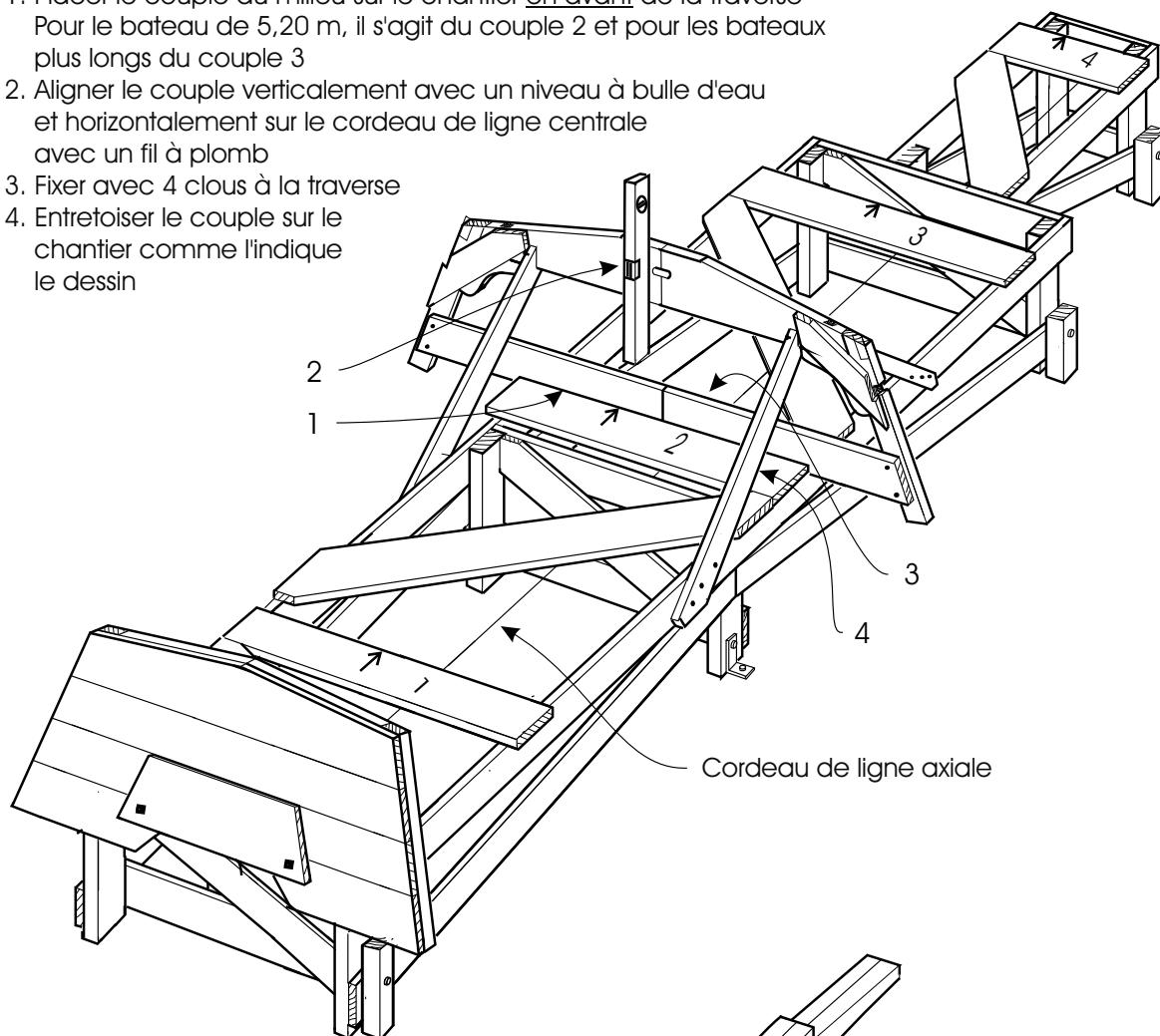


2 La ligne centrale du tableau  
doit être alignée sur le  
cordeau de la ligne centrale

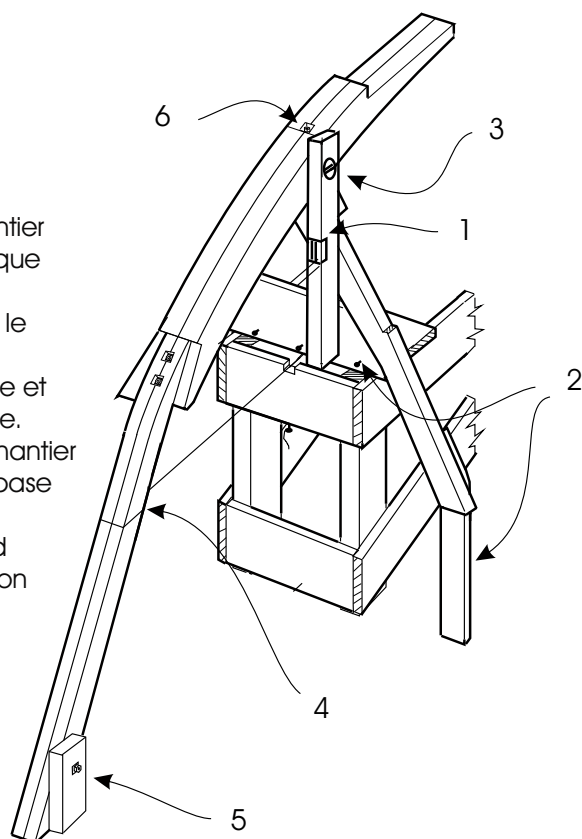
3 Fixer le tableau par 4 clous  
sur les tasseaux



1. Placer le couple du milieu sur le chantier en avant de la traverse  
Pour le bateau de 5,20 m, il s'agit du couple 2 et pour les bateaux plus longs du couple 3
2. Aligner le couple verticalement avec un niveau à bulle d'eau et horizontalement sur le cordeau de ligne centrale avec un fil à plomb
3. Fixer avec 4 clous à la traverse
4. Entretoiser le couple sur le chantier comme l'indique le dessin



1. Aligner le couple avant sur le chantier de montage de la même façon que le couple du milieu.
2. Clouer le couple sur le chantier et le soutenir sur le sol.
3. Placer l'étrave par dessus le couple et l'aligner sur le tracé axial du couple.
4. Tirer une ligne sur le sommet du chantier de montage correspondant à la base de la construction.  
Vérifier que cette ligne correspond au tracé de la base de construction sur l'étrave.
5. Fixer solidement l'extrémité de l'étrave au sol.
6. Percer un trou et boulonner l'étrave au couple.



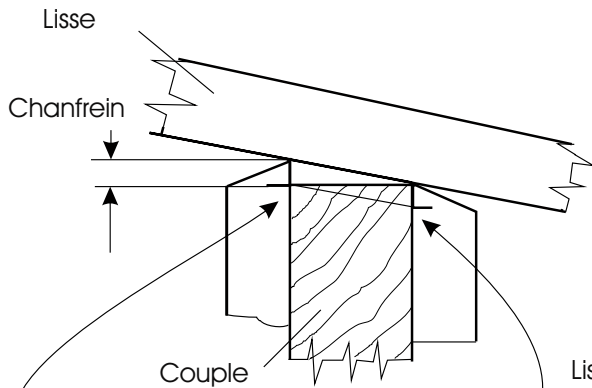
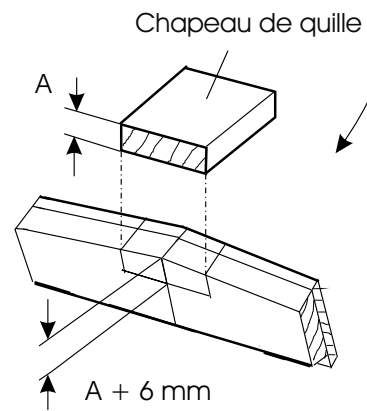
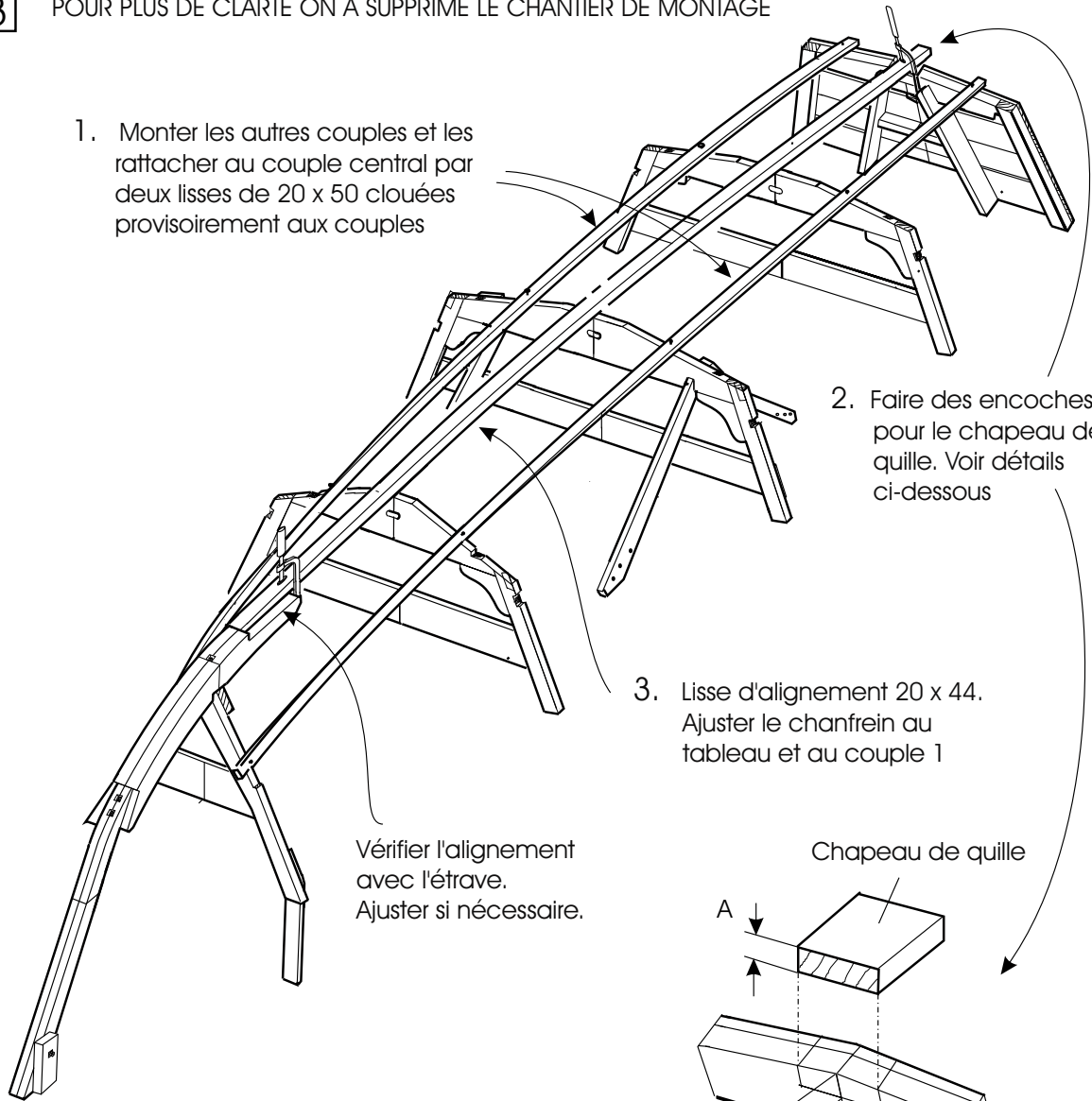
**3** POUR PLUS DE CLARTÉ ON A SUPPRIMÉ LE CHANTIER DE MONTAGE

1. Monter les autres couples et les rattacher au couple central par deux lisses de 20 x 50 clouées provisoirement aux couples

2. Faire des encoches pour le chapeau de quille. Voir détails ci-dessous

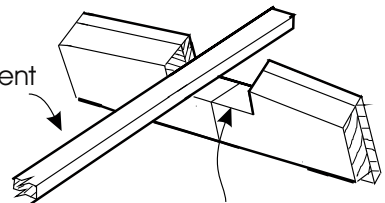
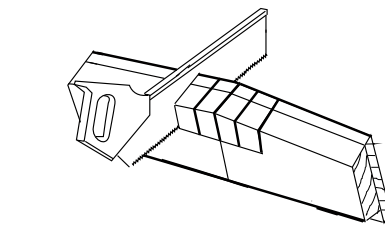
3. Lisse d'alignement 20 x 44. Ajuster le chanfrein au tableau et au couple 1

Vérifier l'alignement avec l'étrave. Ajuster si nécessaire.



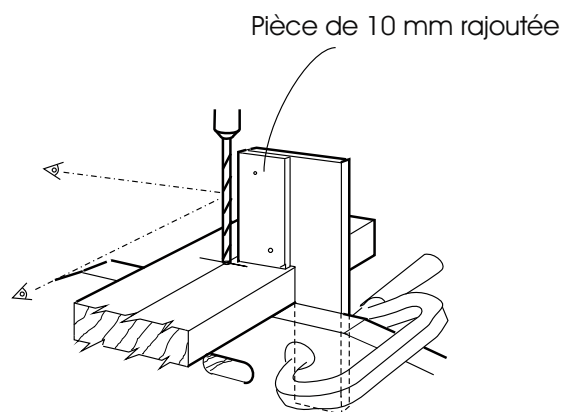
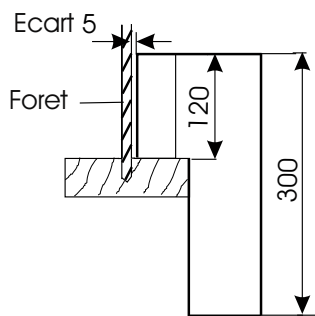
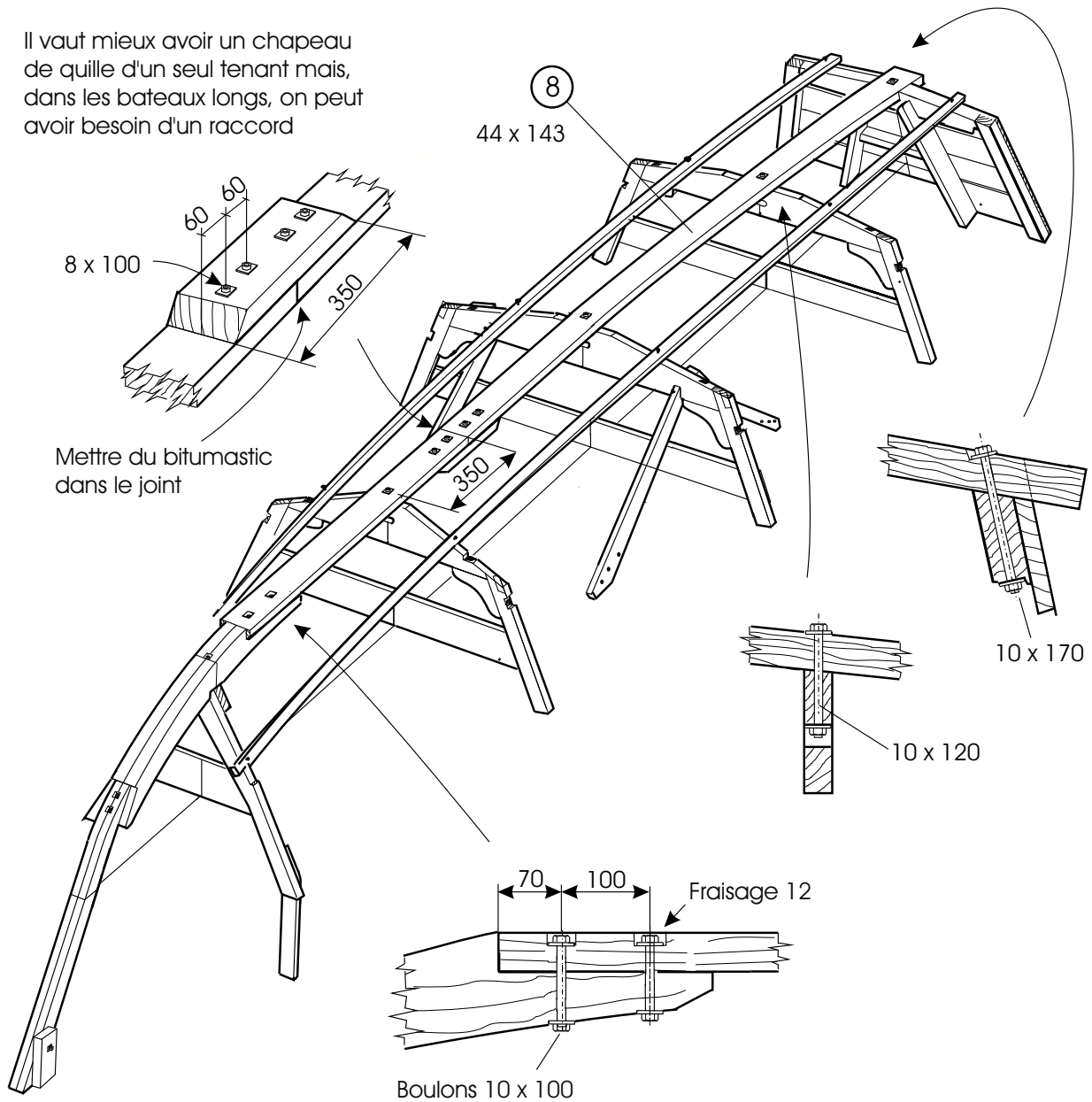
Marquer l'espace entre la lisse et le couple = chanfrein sur une pige et transférer de l'autre côté du couple

Lisse d'alignement



Ne pas couper au-dessous de cette ligne

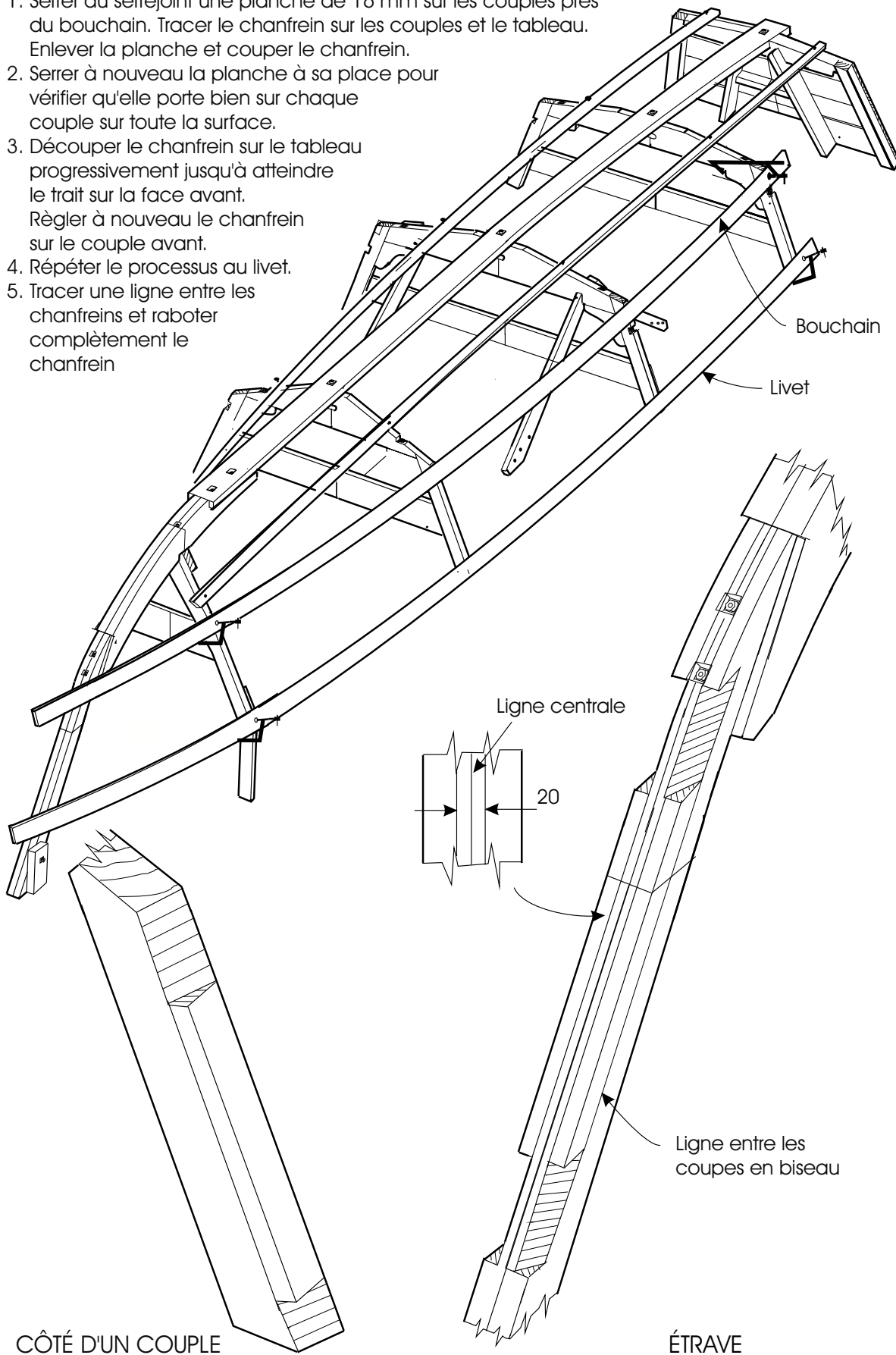
Il vaut mieux avoir un chapeau de quille d'un seul tenant mais, dans les bateaux longs, on peut avoir besoin d'un raccord

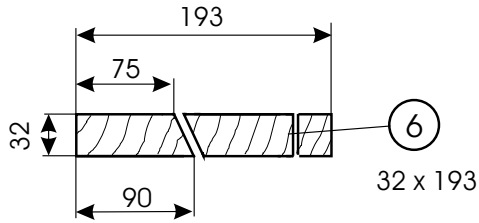


CONSEIL DE PERÇAGE

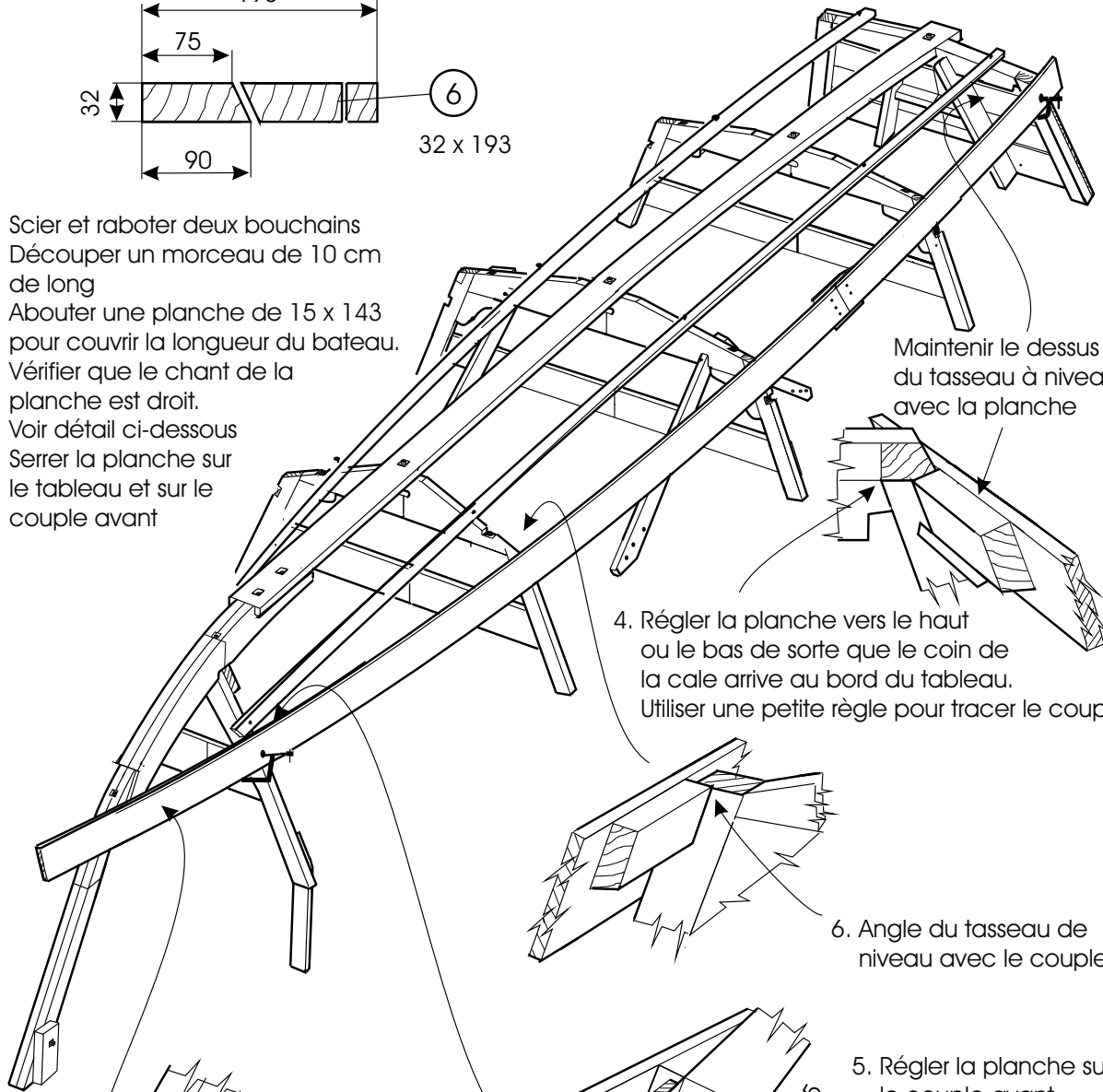
Deux personnes vérifient à l'oeil la direction du foret avant de commencer le perçage

1. Serrer au serrejoint une planche de 16 mm sur les couples près du bouchain. Tracer le chanfrein sur les couples et le tableau. Enlever la planche et couper le chanfrein.
2. Serrer à nouveau la planche à sa place pour vérifier qu'elle porte bien sur chaque couple sur toute la surface.
3. Découper le chanfrein sur le tableau progressivement jusqu'à atteindre le trait sur la face avant. Régler à nouveau le chanfrein sur le couple avant.
4. Répéter le processus au livet.
5. Tracer une ligne entre les chanfreins et raboter complètement le chanfrein





1. Scier et raboter deux bouchains  
Découper un morceau de 10 cm de long
2. Abouter une planche de 15 x 143 pour couvrir la longueur du bateau.  
Vérifier que le chant de la planche est droit.  
Voir détail ci-dessous
3. Serrer la planche sur le tableau et sur le couple avant



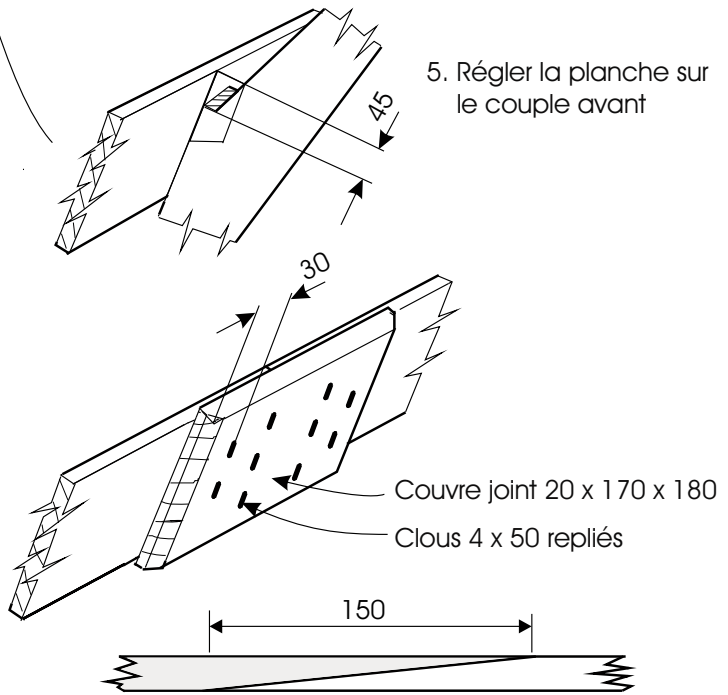
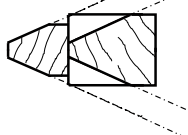
Maintenir le dessus du tasseau à niveau avec la planche

4. Régler la planche vers le haut ou le bas de sorte que le coin de la cale arrive au bord du tableau.  
Utiliser une petite règle pour tracer le couple

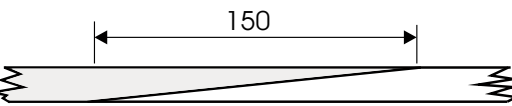
6. Angle du tasseau de niveau avec le couple

5. Régler la planche sur le couple avant

7. Encoche dans la cambrure de l'étrave

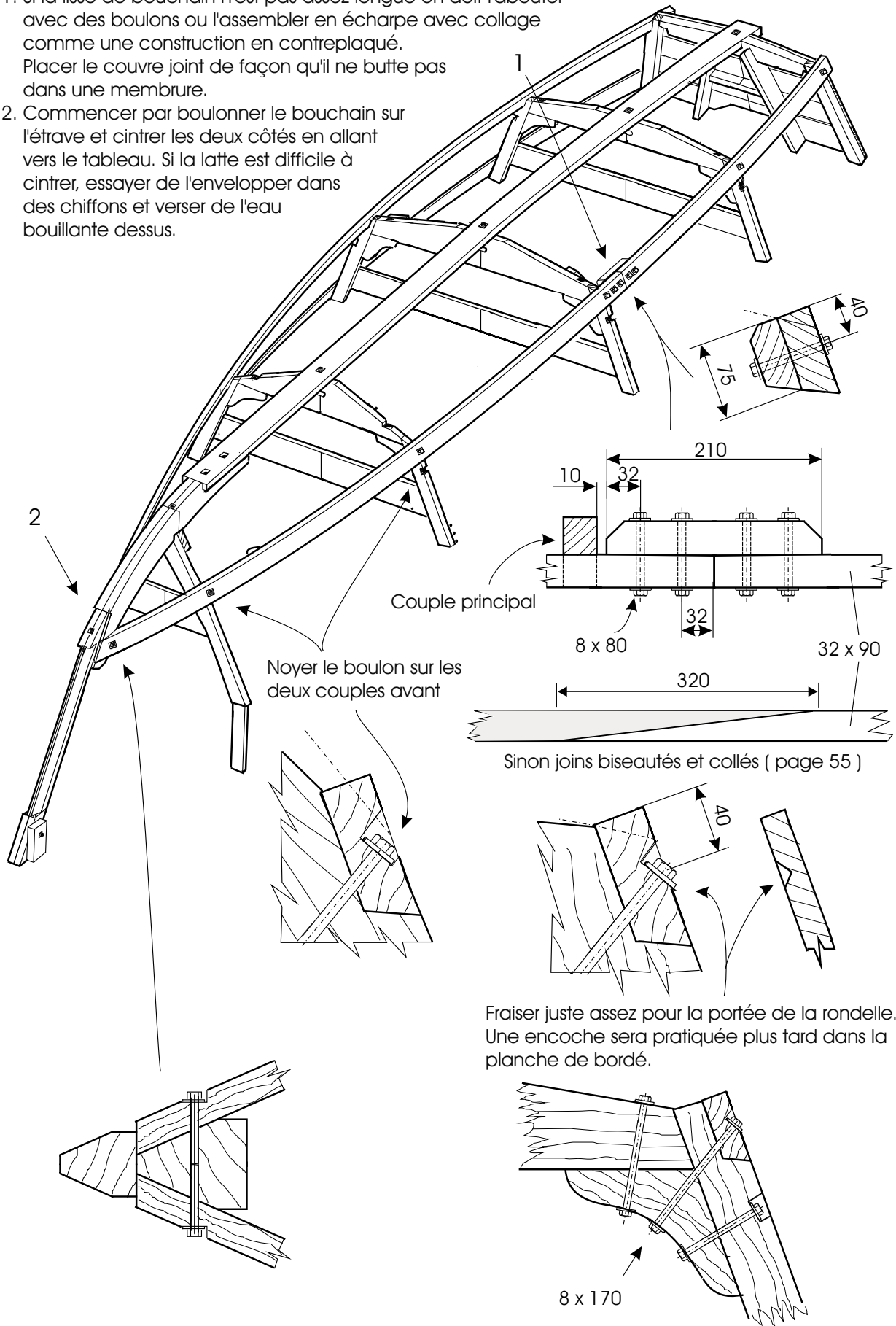


Couvre joint 20 x 170 x 180  
Clous 4 x 50 repliés



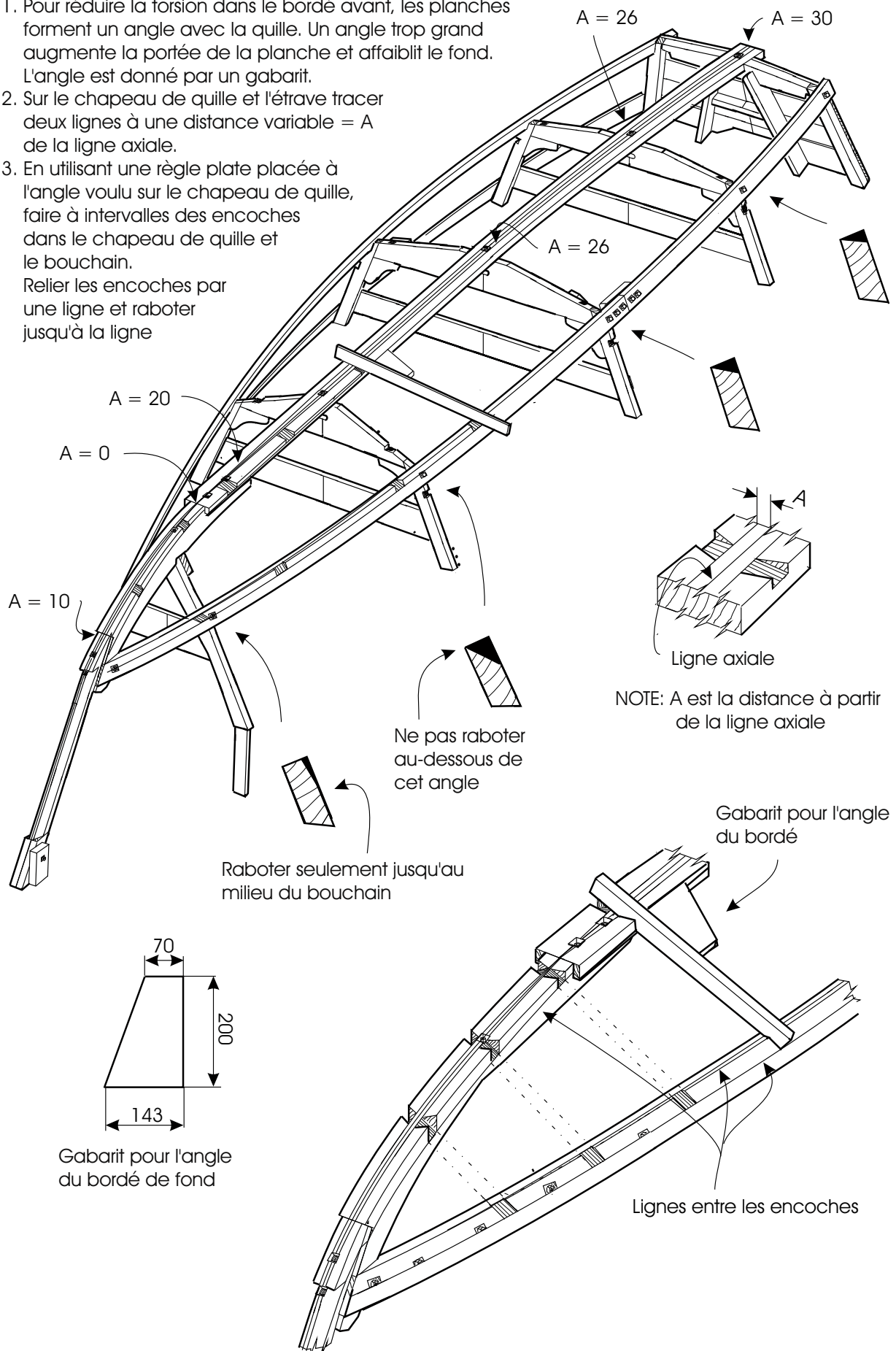
Sinon joints biseautés et collés ( page 55 )

1. Si la lisse de bouchain n'est pas assez longue on doit l'abouter avec des boulons ou l'assembler en écharpe avec collage comme une construction en contreplaqué. Placer le couvre joint de façon qu'il ne butte pas dans une membrure.
2. Commencer par boulonner le bouchain sur l'étrave et cintrer les deux côtés en allant vers le tableau. Si la latte est difficile à cintrer, essayer de l'envelopper dans des chiffons et verser de l'eau bouillante dessus.

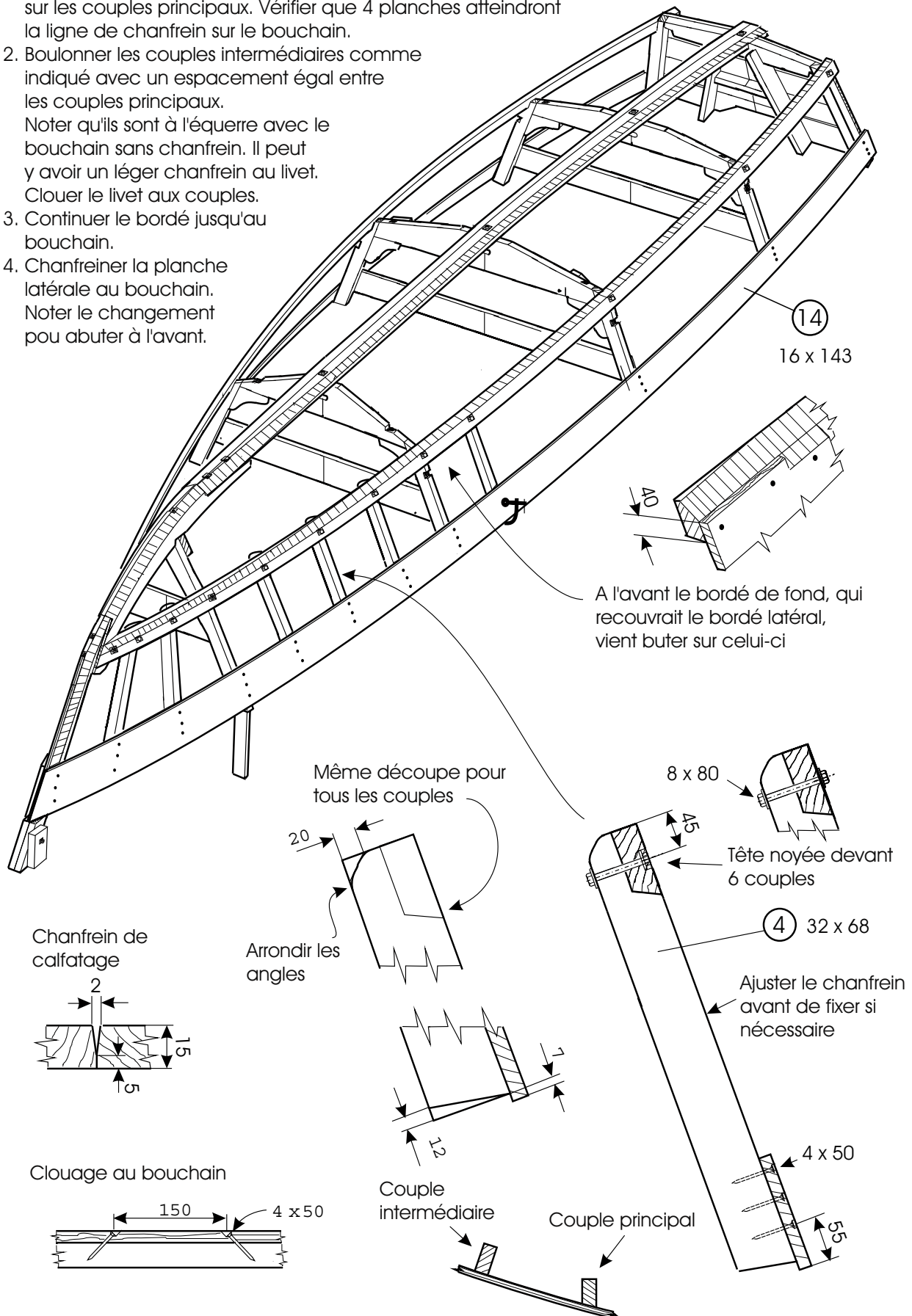




1. Pour réduire la torsion dans le bordé avant, les planches forment un angle avec la quille. Un angle trop grand augmente la portée de la planche et affaiblit le fond. L'angle est donné par un gabarit.
2. Sur le chapeau de quille et l'étrave tracer deux lignes à une distance variable =  $A$  de la ligne axiale.
3. En utilisant une règle plate placée à l'angle voulu sur le chapeau de quille, faire à intervalles des encoches dans le chapeau de quille et le bouchain. Relier les encoches par une ligne et raboter jusqu'à la ligne

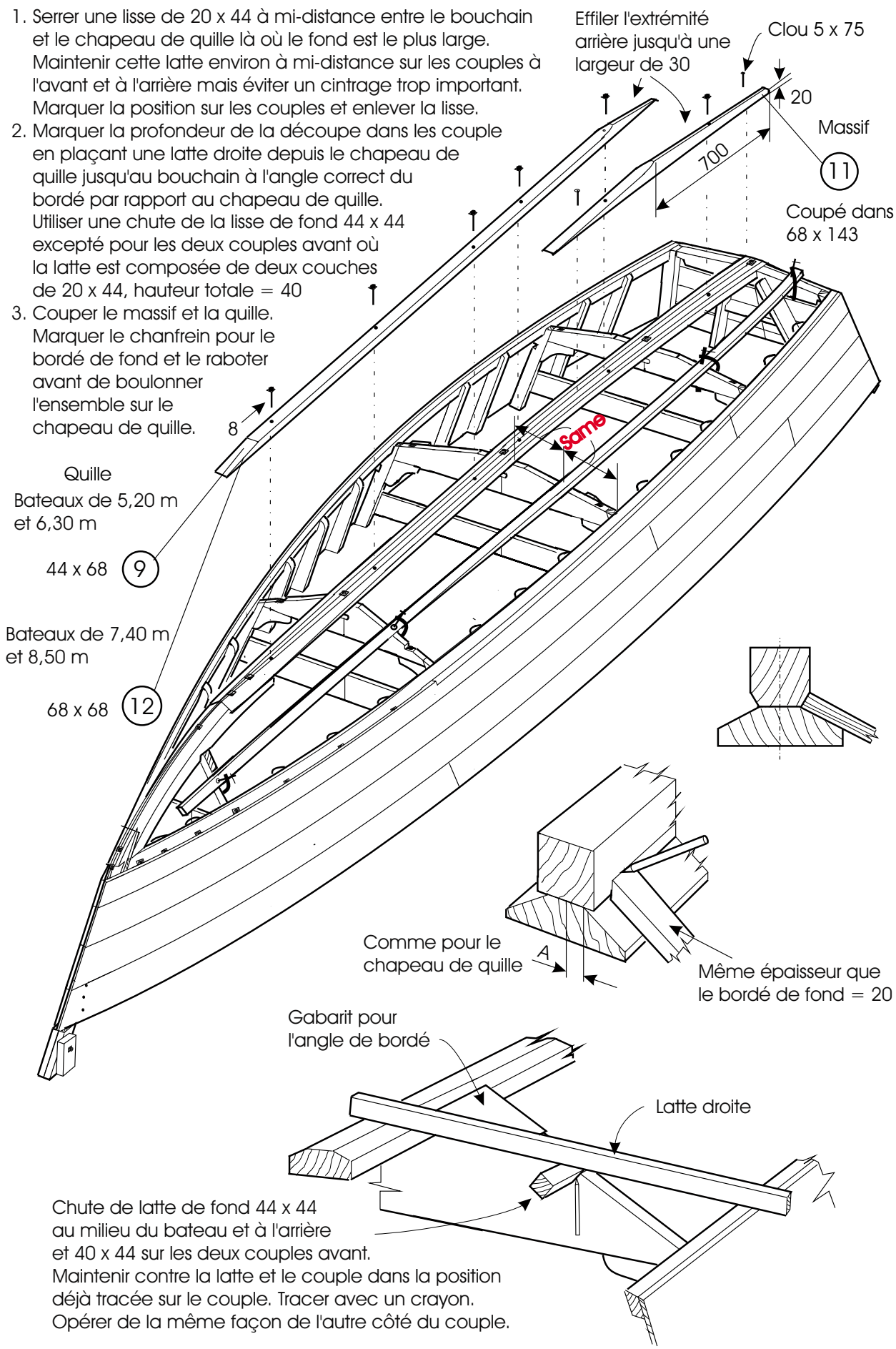


1. Serrer le livet de sorte qu'il suive approximativement les marques sur les couples principaux. Vérifier que 4 planches atteindront la ligne de chanfrein sur le bouchain.
2. Boulonner les couples intermédiaires comme indiqué avec un espacement égal entre les couples principaux. Noter qu'ils sont à l'équerre avec le bouchain sans chanfrein. Il peut y avoir un léger chanfrein au livet. Clouer le livet aux couples.
3. Continuer le bordé jusqu'au bouchain.
4. Chanfreiner la planche latérale au bouchain. Noter le changement pour abuter à l'avant.





1. Serrer une lisse de 20 x 44 à mi-distance entre le bouchain et le chapeau de quille là où le fond est le plus large. Maintenir cette latte environ à mi-distance sur les couples à l'avant et à l'arrière mais éviter un cintrage trop important. Marquer la position sur les couples et enlever la lisse.
2. Marquer la profondeur de la découpe dans les couple en plaçant une latte droite depuis le chapeau de quille jusqu'au bouchain à l'angle correct du bordé par rapport au chapeau de quille. Utiliser une chute de la lisse de fond 44 x 44 excepté pour les deux couples avant où la latte est composée de deux couches de 20 x 44, hauteur totale = 40
3. Couper le massif et la quille. Marquer le chanfrein pour le bordé de fond et le raboter avant de boulonner l'ensemble sur le chapeau de quille.



Quille  
Bateaux de 5,20 m  
et 6,30 m

44 x 68 (9)

Bateaux de 7,40 m  
et 8,50 m

68 x 68 (12)

Effiler l'extrémité  
arrière jusqu'à une  
largeur de 30

Clou 5 x 75

Massif

(11)

Coupé dans  
68 x 143

Comme pour le  
chapeau de quille

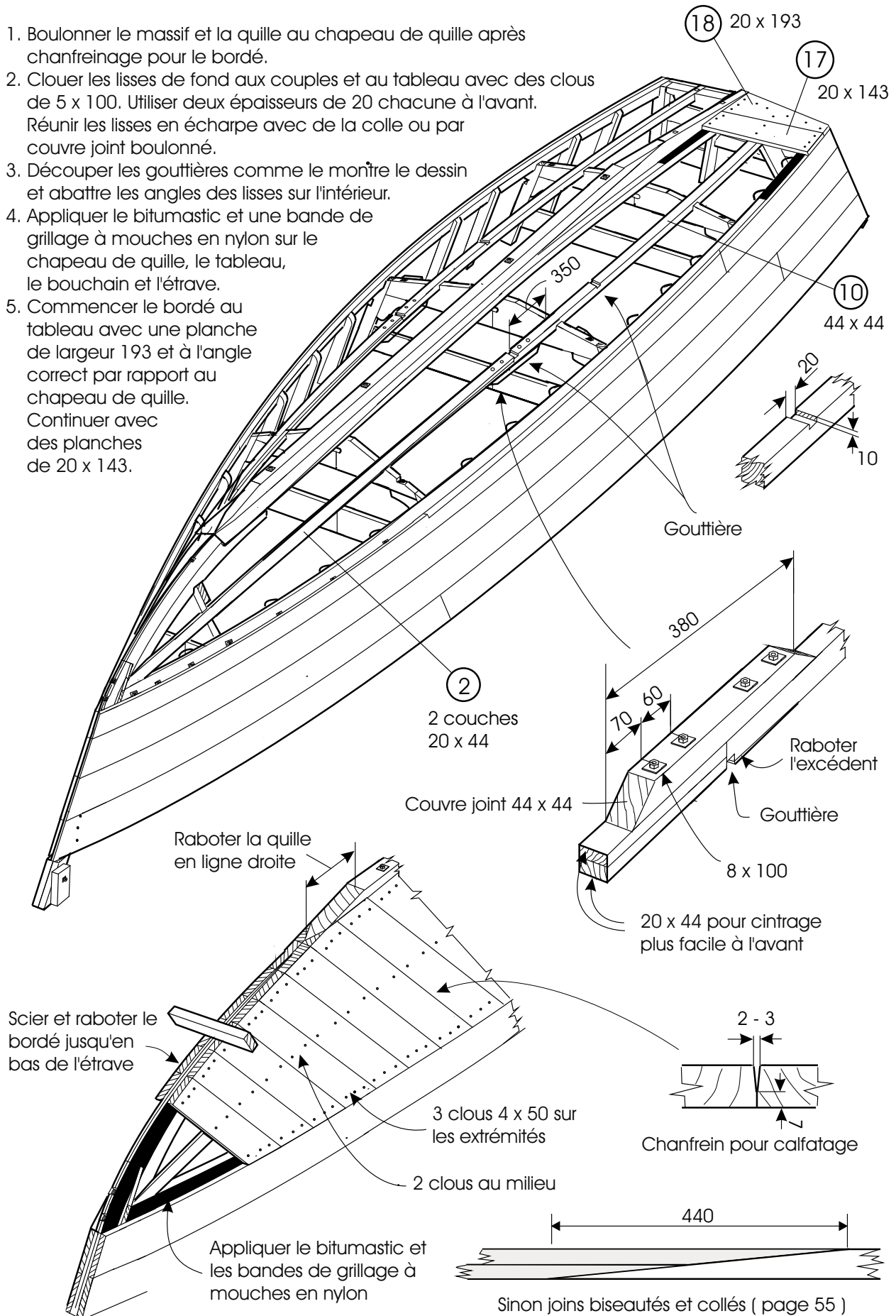
Même épaisseur que  
le bordé de fond = 20

Gabarit pour  
l'angle de bordé

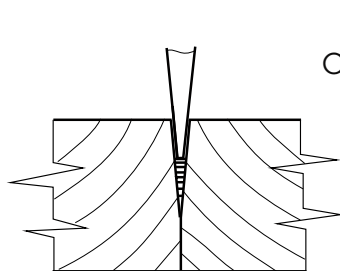
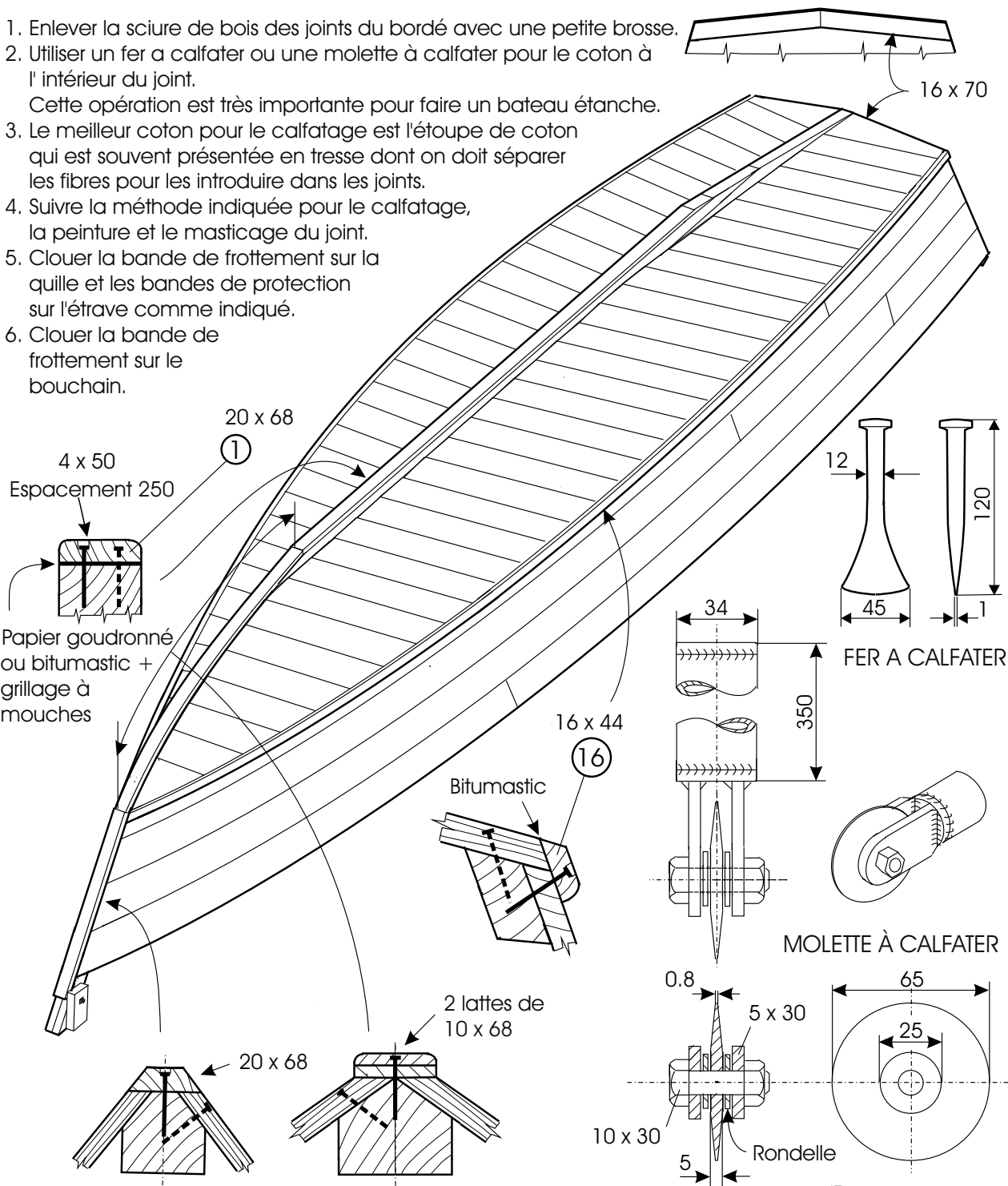
Latte droite

Chute de latte de fond 44 x 44  
au milieu du bateau et à l'arrière  
et 40 x 44 sur les deux couples avant.  
Maintenir contre la latte et le couple dans la position  
déjà tracée sur le couple. Tracer avec un crayon.  
Opérer de la même façon de l'autre côté du couple.

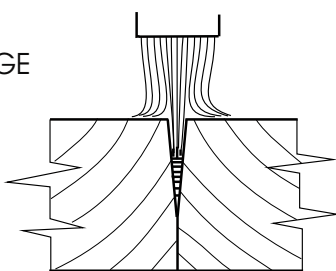
1. Boulonner le massif et la quille au chapeau de quille après chanfreinage pour le bordé.
2. Clouer les lisses de fond aux couples et au tableau avec des clous de 5 x 100. Utiliser deux épaisseurs de 20 chacune à l'avant. Réunir les lisses en écharpe avec de la colle ou par couvre joint boulonné.
3. Découper les gouttières comme le montre le dessin et abattre les angles des lisses sur l'intérieur.
4. Appliquer le bitumastic et une bande de grillage à mouches en nylon sur le chapeau de quille, le tableau, le bouchain et l'étrave.
5. Commencer le bordé au tableau avec une planche de largeur 193 et à l'angle correct par rapport au chapeau de quille. Continuer avec des planches de 20 x 143.



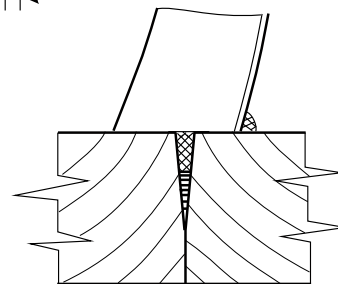
1. Enlever la sciure de bois des joints du bordé avec une petite brosse.
2. Utiliser un fer a calfater ou une molette à calfater pour le coton à l'intérieur du joint.  
Cette opération est très importante pour faire un bateau étanche.
3. Le meilleur coton pour le calfatage est l'étaupe de coton qui est souvent présentée en tresse dont on doit séparer les fibres pour les introduire dans les joints.
4. Suivre la méthode indiquée pour le calfatage, la peinture et le masticage du joint.
5. Clouer la bande de frottement sur la quille et les bandes de protection sur l'étrave comme indiqué.
6. Clouer la bande de frottement sur le bouchain.



A. Introduire à fond le coton dans le joint à l'aide de la molette à calfater



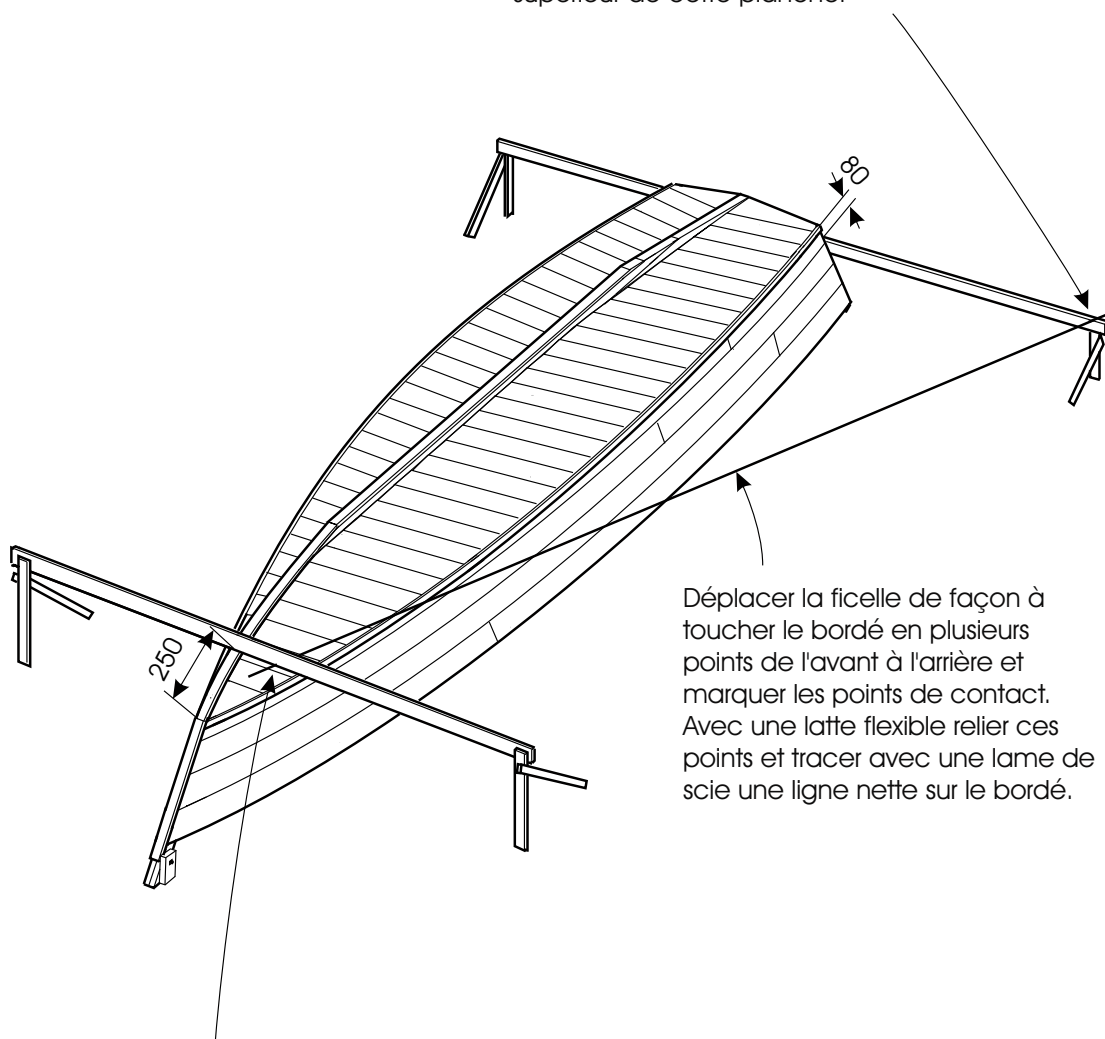
B. Passer de la peinture diluée dans les joints au-dessus de la flottaison. Utiliser du black varnish au-dessous



C. Mastiquer le joint. Sous la flottaison: Black varnish et mastic à la craie

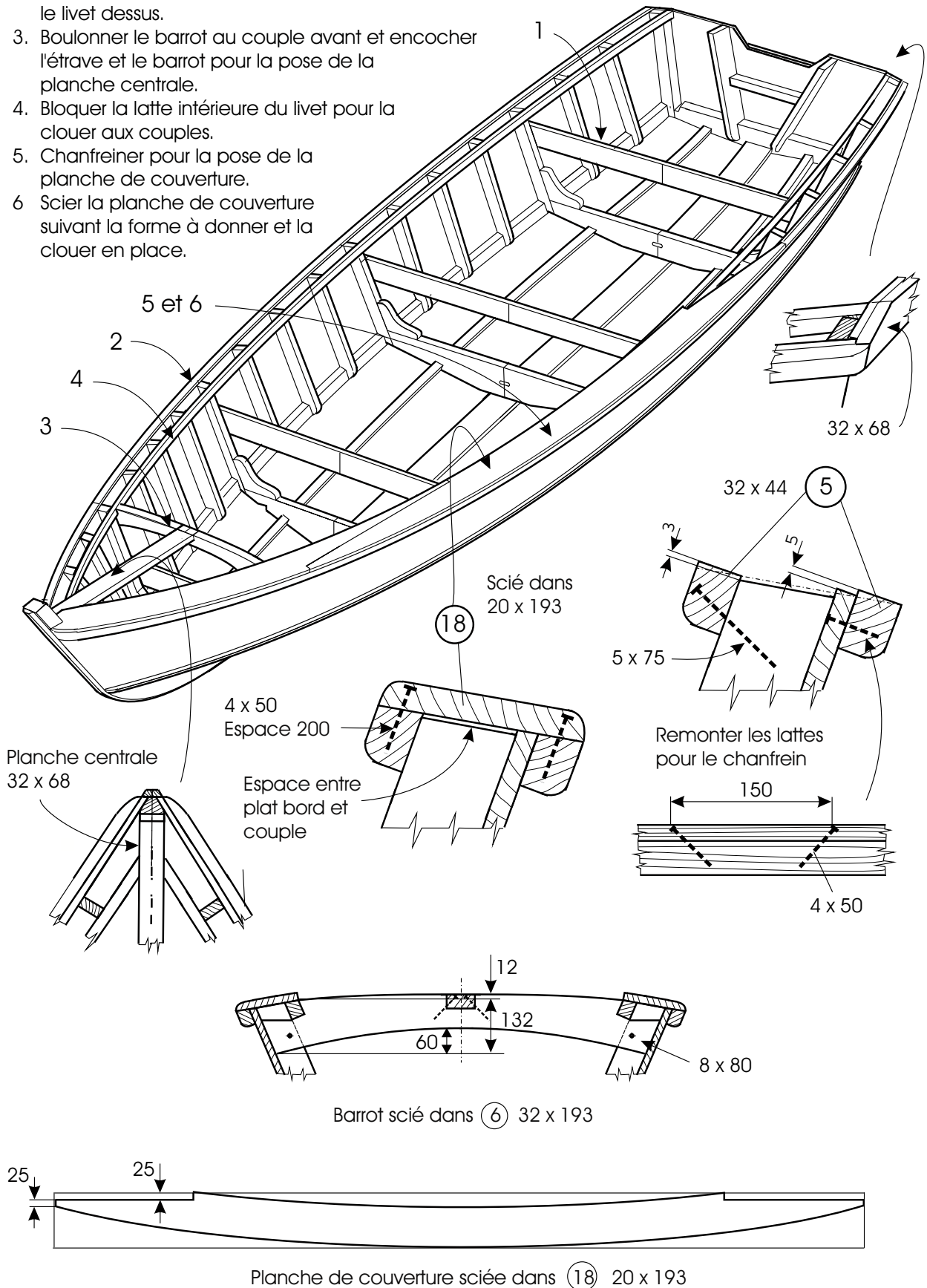
CALFATAGE

Fixer une planche avec le bord supérieur à 80 mm au-dessous de l'angle de bouchain. Avec un niveau à bulle d'air, vérifier son horizontalité. La ficelle repose sur le bord supérieur de cette planche.

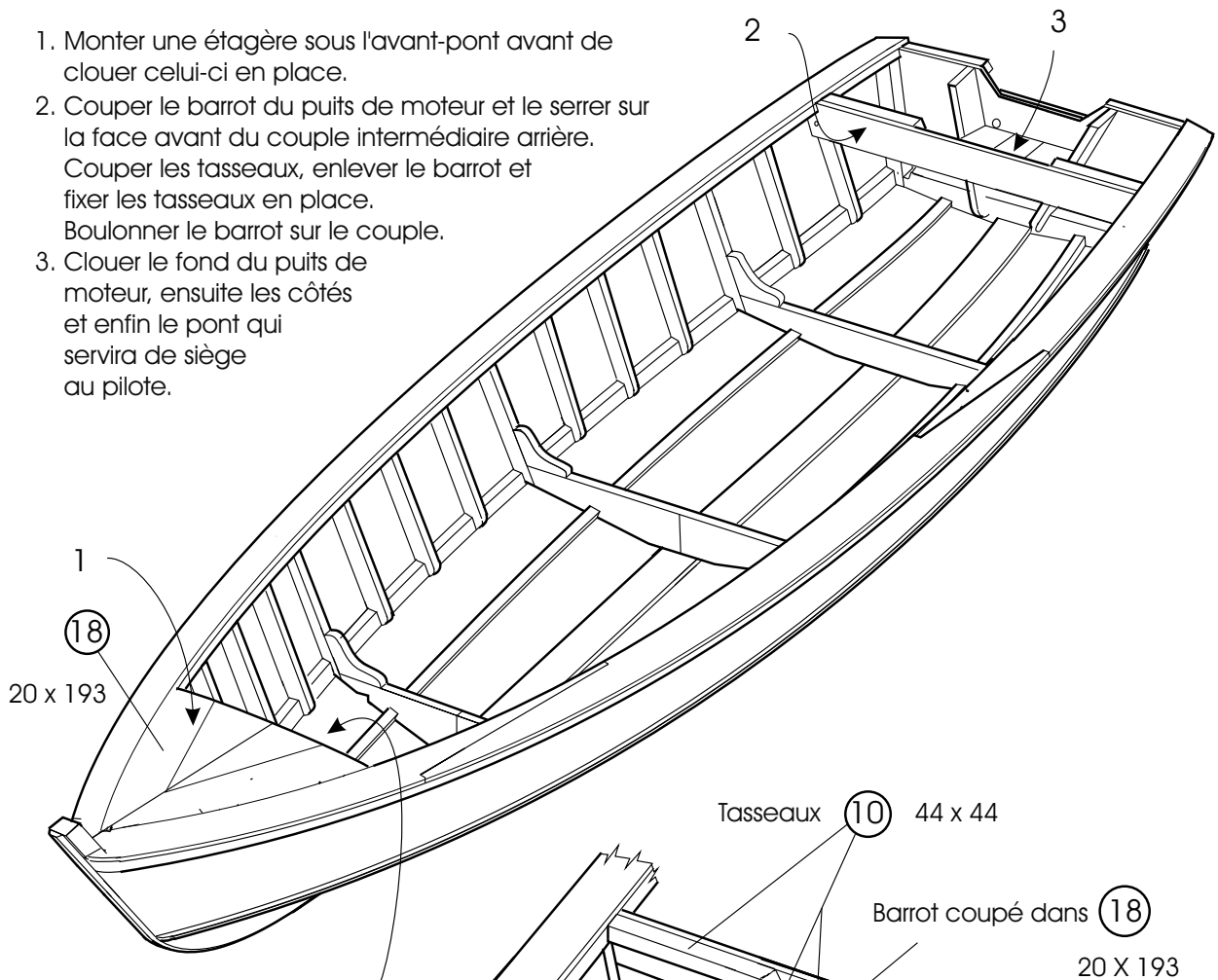


Fixer une planche avec le bord inférieur sur la marque de ligne de flottaison à l'étrave. La mettre de niveau. La ficelle appuiera sur le bord inférieur de la planche.

1. Enlever le bateau de son chantier mais conserver les entretoises en place jusqu'à ce que le plat bord soit terminé.
2. Serrer sur l'extérieur la latte de plat bord et clouer le livet dessus.
3. Boulonner le barrot au couple avant et encocher l'étrave et le barrot pour la pose de la planche centrale.
4. Bloquer la latte intérieure du livet pour la clouer aux couples.
5. Chanfreiner pour la pose de la planche de couverture.
6. Scier la planche de couverture suivant la forme à donner et la clouer en place.



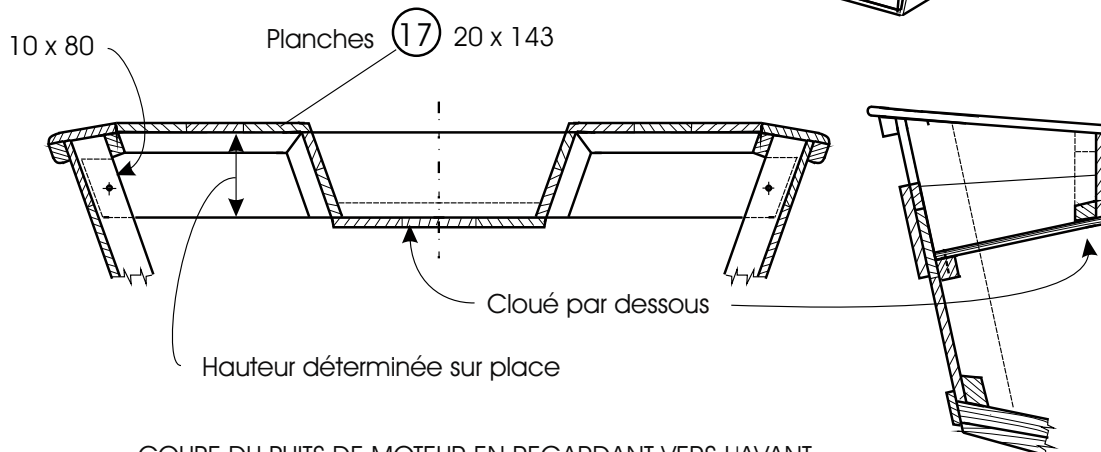
1. Monter une étagère sous l'avant-pont avant de clouer celui-ci en place.
2. Couper le barrot du puits de moteur et le serrer sur la face avant du couple intermédiaire arrière. Couper les tasseaux, enlever le barrot et fixer les tasseaux en place. Boulonner le barrot sur le couple.
3. Clouer le fond du puits de moteur, ensuite les côtés et enfin le pont qui servira de siège au pilote.



Le plancher est prolongé de 20 mm pour éviter l'éclatement de l'extrémité au clouage.  
Arrondir

Drainage 25

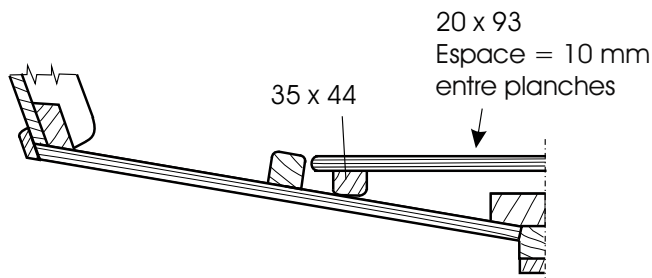
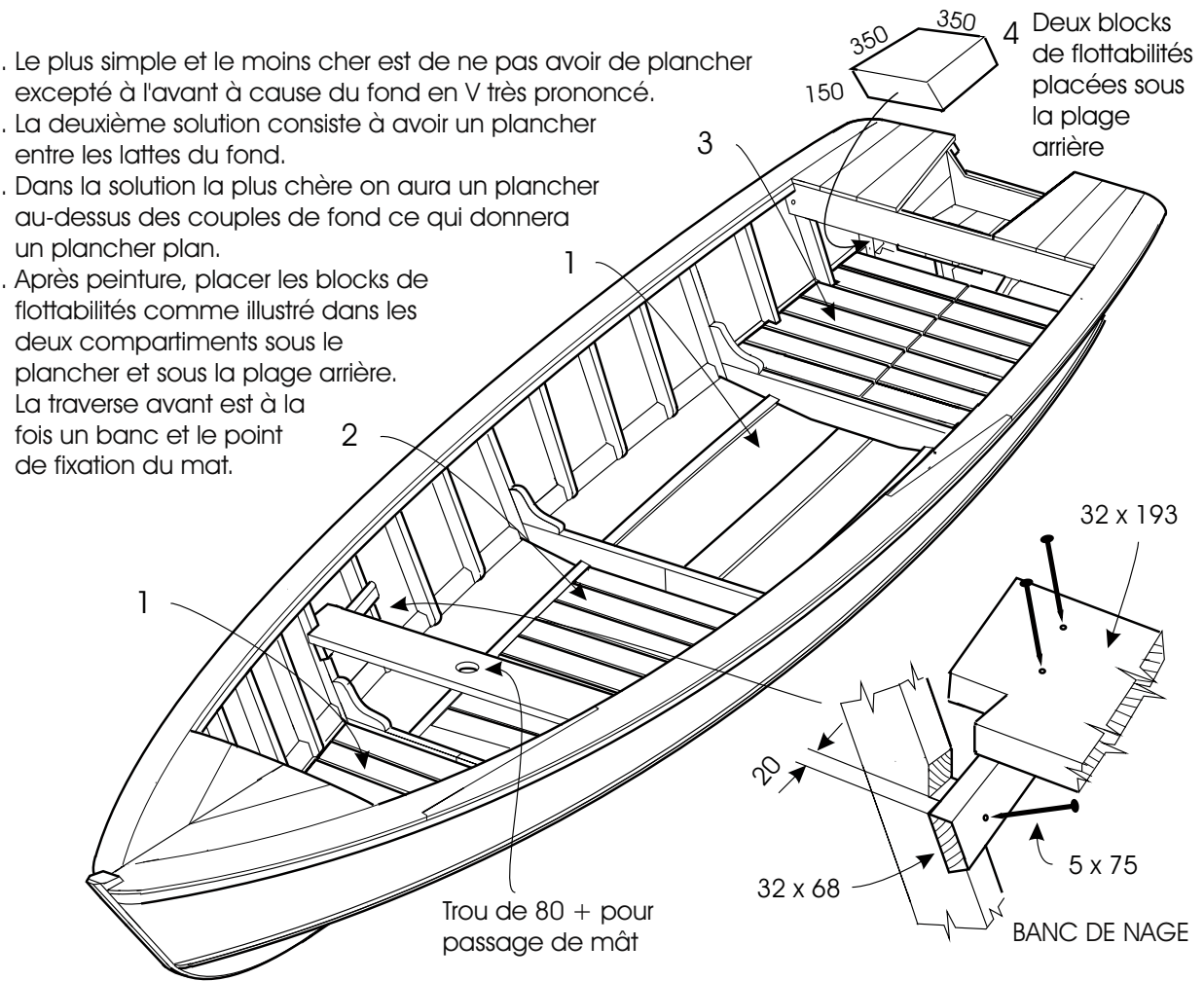
ÉTANCHER LE Puits DE MOTEUR



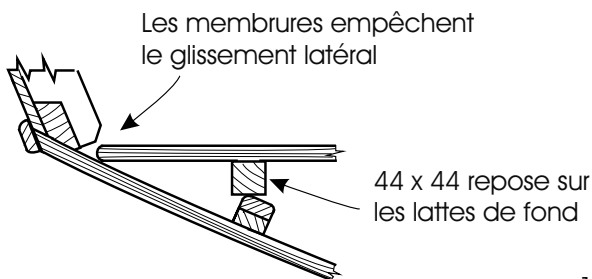
COUPE DU Puits DE MOTEUR EN REGARDANT VERS L'AVANT



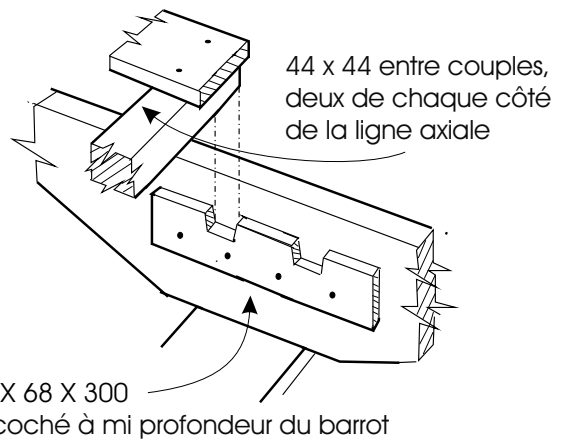
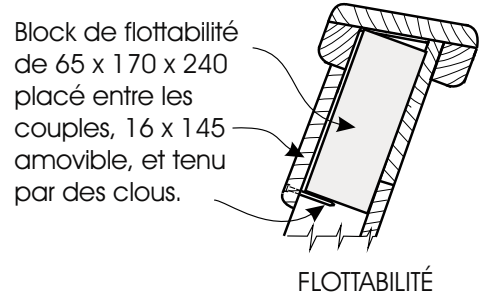
1. Le plus simple et le moins cher est de ne pas avoir de plancher excepté à l'avant à cause du fond en V très prononcé.
2. La deuxième solution consiste à avoir un plancher entre les lattes du fond.
3. Dans la solution la plus chère on aura un plancher au-dessus des couples de fond ce qui donnera un plancher plan.
4. Après peinture, placer les blocks de flottabilités comme illustré dans les deux compartiments sous le plancher et sous la plage arrière. La traverse avant est à la fois un banc et le point de fixation du mat.



PLANCHER ENTRE LATTES DE FOND



UN PLANCHER EST NÉCESSAIRE À L'AVANT



PLANCHER AU NIVEAU DU DESSUS DES COUPLES

Le plancher est divisé sur la ligne axiale

## 1. CONTREPLAQUÉ

Tout contreplaqué pour usage extérieur est collé avec la même colle phénolique. Il porte la marque CTBX (Centre Technique du Bois Extérieur) ou WBP Exterior (Water Boil Proof).

La durée du contreplaqué dépend entièrement des essences de bois qui le composent. Souvent le fabricant fait des économies en utilisant une bonne essence de bois pour la couche mince de surface mais des espèces facilement putrescibles à l'intérieur.

La différence entre contreplaqué CTBX et le "Contreplaqué marine" tient aux essences de bois, à l'épaisseur et au nombre de couches. Un "Contreplaqué marine" doit comporter un minimum de 5 couches dans un contreplaqué de 6 à 9 mm d'épaisseur. Un plus grand nombre de couches donne une force plus égale dans les deux sens de la feuille. L'épaisseur des couches doit être:

Couches extérieures: minimum 1,4 mm

Couches intérieures: maximum 2,5 mm

A moins que les bois aient été traités contre la pourriture à l'usine, la durée du contreplaqué dépend des essences des bois utilisés. La liste suivante des espèces pour utilisation marine a été préparée par Lloyds au Royaume-Uni.

<u>Nom commun</u>	<u>Durabilité naturelle</u>
Agba	Durable
Gedu nohor	Assez durable
Guarea	Durable
Idigbo	Durable
African Mahogany	Assez durable
Makore	Très durable
Omu	Assez durable
Light Red Meranddi	Assez durable
Light Red Seraya	Assez durable
Sapele	Assez durable
Utile	Durable

Le pin Douglas et l'Okoumé sont acceptables à condition d'avoir subi un traitement de conservation en usine. L'Okoumé a une durabilité naturelle très faible.

Dans la construction en contreplaqué, il est important de boucher les chants avec de la colle époxy. Ceci surtout aux endroits où le pont recouvre le bordé. Il y a des problèmes de putréfaction si le chant n'est pas bien obturé avant de fixer le livet.

## 2. BOIS

Les bois pour un bateau en contreplaqué doivent avant tout se prêter au collage. D'une façon générale, les bois denses type A décrits page 18 ne donnent pas d'aussi bonnes liaisons à la colle que les bois plus légers exception faite pour l'Iroko et le Kapur. On utilise donc généralement des bois de type B pour la construction de bateaux en contreplaqué. La quille et le massif devraient être de préférence en bois plus lourd et plus dur.



### 3. COLLE

Il y a deux types de colles qui ont fait leurs preuves comme colles étanches à l'eau: Epoxy et Résorcinol Phénol.

La colle époxy a une meilleure capacité de remplissage des vides, ce qui signifie que l'on a moins besoin de pression pour réaliser une bonne liaison. L'époxy présente par contre de plus grands risques pour la santé. On doit éviter le contact avec la peau car certaines personnes souffrent de démangeaisons après avoir utilisé la colle époxy pendant un certain temps. Le durcisseur en poudre du résorcinol phénol est toxique et doit être manipulé avec précaution.

Les règles suivantes sont importantes pour un bon collage.

- a) Pour réaliser une solide liaison par colle, il est important d'observer un bon dosage de la résine avec le durcisseur et de bien mélanger. Utiliser un pèse-lettre si nécessaire et suivre soigneusement les instructions inscrites sur la boîte. La colle est un produit coûteux et il ne faut pas la gâcher par un mélange mal réalisé.
- b) Les boîtes de colle doivent être refermées soigneusement et conservées dans un endroit frais de 5 à 20 °C. On peut ainsi conserver la colle 1 à 2 ans. Dans un climat chaud la durée de conservation est beaucoup plus courte.
- c) Raboter soigneusement le bois avec une raboteuse. Bien que la colle époxy ait la propriété de remplir les creux, les surfaces doivent être assez régulières.
- d) Rafraîchir la surface du bois. S'il s'écoule plus de 48 heures entre le rabotage et le collage du bois, on doit le passer au papier de verre et ensuite le dépoussiérer à la brosse. Ceci rafraîchit le bois directement en contact avec la colle.
- e) Utiliser un bois avec un taux d'humidité adéquat. Un bois mouillé se collera mal tandis que des tensions très importantes surviendront dans le plan de collage quand le bois trop sec gonflera à la mise en service du bateau.

### 4. CHEVILLAGES

Le but du chevillage est de créer une pression suffisante jusqu'à la prise de la colle. Il n'y aura pas d'effort sur le chevillage aussi longtemps que le plan de collage sera intact. Ce n'est qu'en cas de secours, si la colle vient à lâcher, que le chevillage apportera une sécurité complémentaire. N'utiliser des vis que lorsque la flexion du contreplaqué est trop importante.

#### Clous

Le meilleur type de chevillage est la pointe de bronze crantée appelée également "Gripfast". Pour le contreplaqué de 9 mm utilisé dans ces bateaux, la taille suivante est recommandée:  
Diamètre = 2 mm (14 SWG), longueur = 25 mm (1 in)

Si ces clous ne sont pas disponibles, on peut utiliser des clous galvanisés à chaud. Les clous doivent avoir une petite tête qui pourra être noyée sous la surface du contreplaqué et le trou rebouché par un mastic pour éviter la corrosion de la surface. Pour du contreplaqué de 9 mm, les dimensions devraient être: diamètre = 2,65 mm (12 SWG), longueur = 30 mm.

La longueur de ces clous signifie qu'ils doivent être enfoncés en biais dans les lattes de 25 mm pour éviter de faire éclater la surface intérieure.



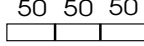
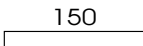
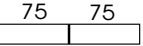
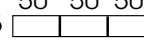
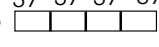
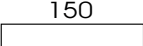
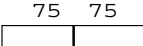
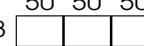
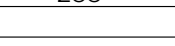
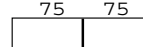
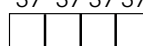
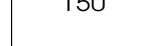
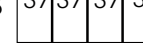
Clou en bronze cranté



Clou rond à tête noyée galvanisé à chaud

## BATEAU DE 5,20 M EN CONTREPLAQUÉ - BOIS

POUR LES AUTRES BATEAUX, MULTIPLIER LES LONGUEURS PAR LE FACTEUR F  
 BATEAU DE 6,30 M F = 1,2    BATEAU DE 7,40 M F = 1,4    BATEAU DE 8,50 M F = 1,6  
 Note: La quille des barques de 7,40 m et 8,50 m est de 68 x 68 sciée d'une pièce de 75 x 150

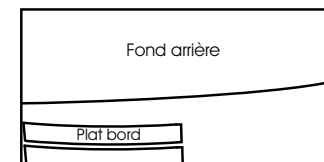
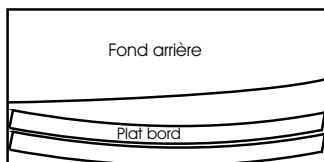
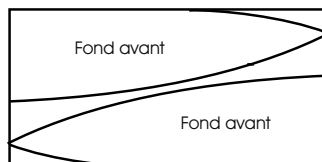
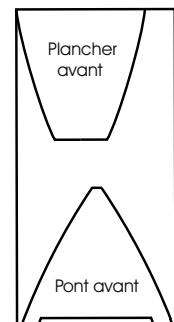
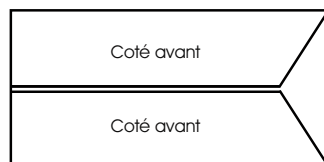
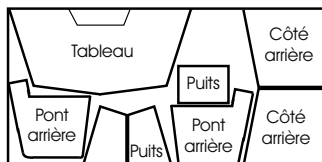
TYPE DE BOIS	DIMENSION BRUTE DE SCIERIE mm	LONGUEUR TOTALE m	SCIAGE EN PLUS PETITES SECTIONS mm	LONGUEUR TOTALE m	CÔTÉS RABOTÉS mm	RÉFÉRENCE DE LA PIÈCE
B Excepté marqué A	20 x 150	8	20 	24	16 x 44	(A)
	25 x 150	15	25 	15	20 x 143	(B)
		2 <sup>A</sup>	25 	4	20 x 68	(C)
		1	25 	3	20 x 44	(D)
		4.5	25 	18	20 x 32	(E)
	38 x 150	9	38 	9	32 x 143	(F)
		3	38 	6	32 x 68	(G)
		4.6	38 	14	32 x 44	(H)
	38 x 200	5	38 	5	32 x 193	(I)
	50 x 150	3,2 <sup>A</sup>	50 	<b>6.4</b>	44 x 68	(J)
		8	50 	32	25 x 44	(K)
	75 x 150	2.5 <sup>A</sup>	75 	2.5	68 x 143	(L)
		5	75 	13	25 x 68	(M)

Contreplaqué marine 9 mm en feuilles de 1,20 m x 2,40 m

Total = 7 feuilles

Planchers facultatifs non inclus  
excepté à l'avant

Bateau de 6,30 m = 9 feuilles  
 Bateau de 7,40 m = 10 feuilles  
 Bateau de 8,50 m = 13 feuilles

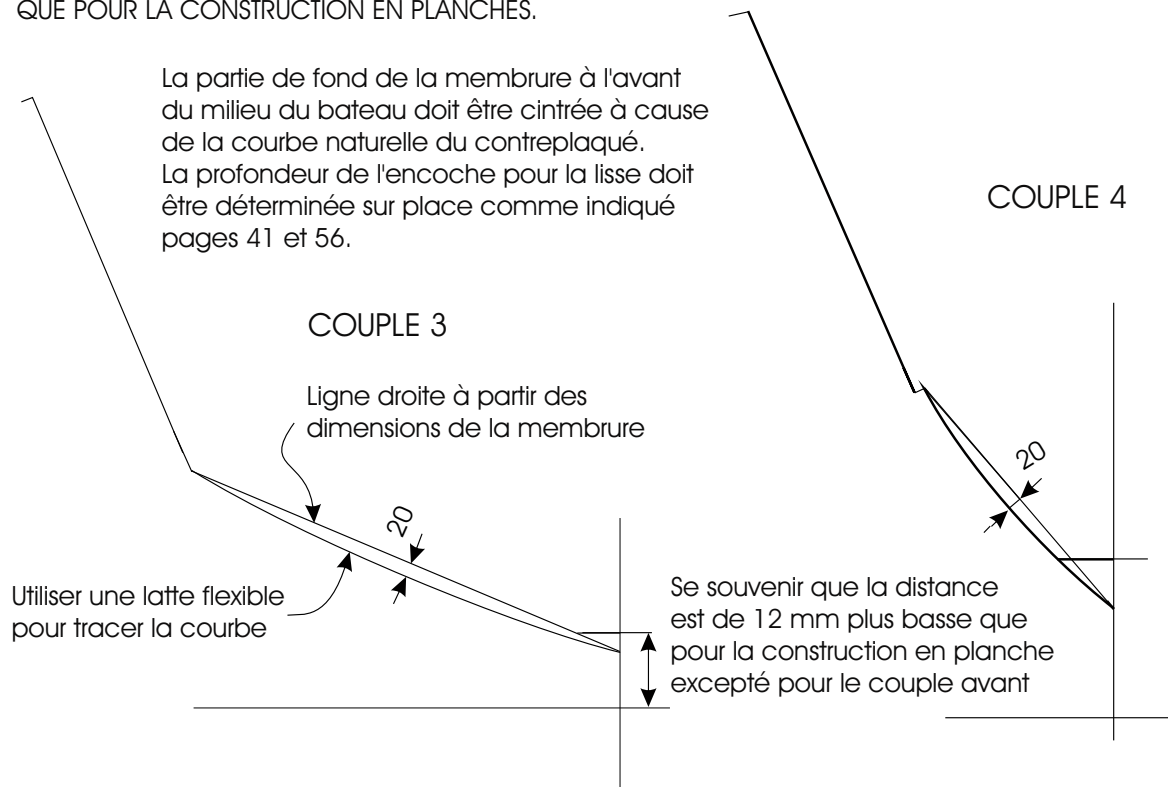


## BOIS Incluant 25% de déchet

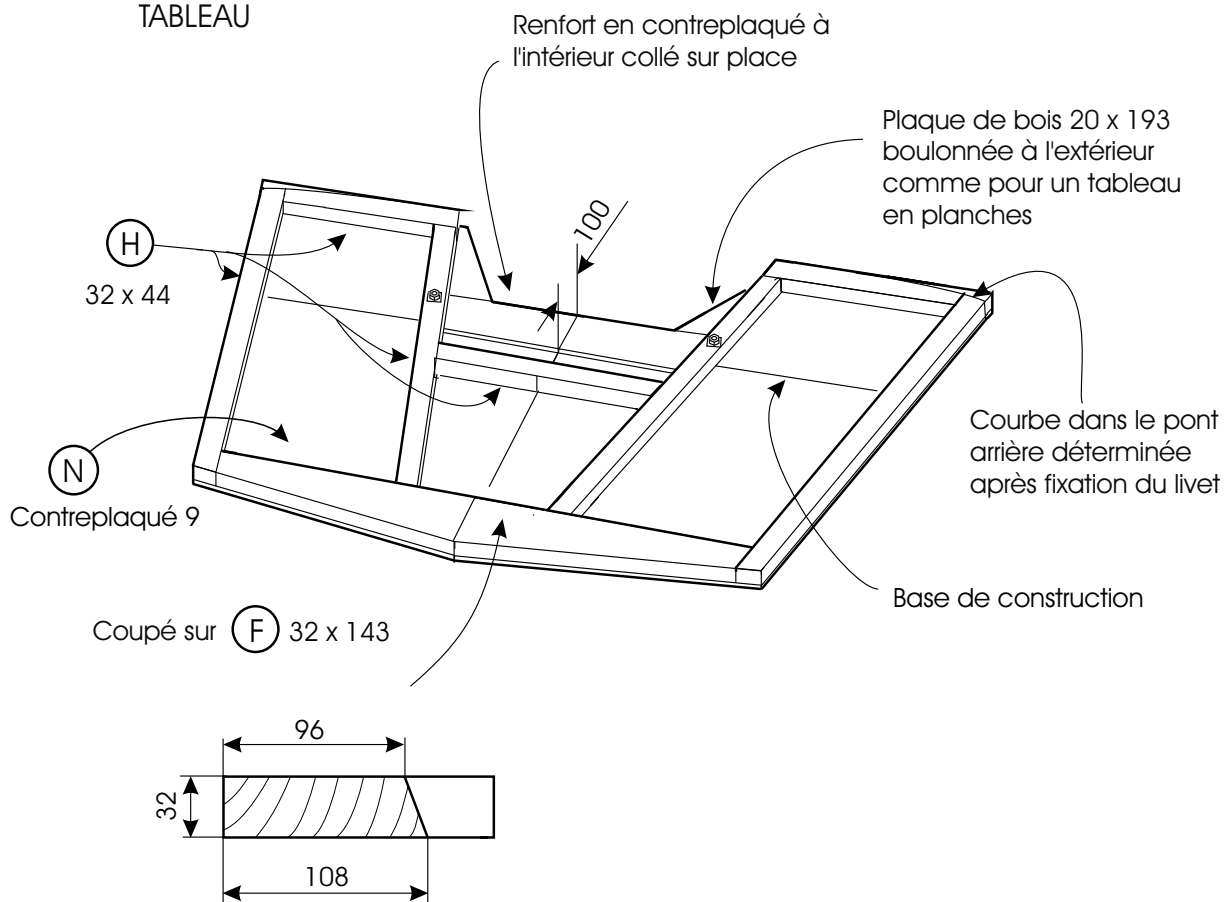
TYPE DE BOIS	DIMENSIONS BRUTES DE SCIERIE		LONGUEUR TOTALE DES BOIS EN MÈTRES			
	mm	inch	BATEAU 5,20 m	BATEAU 6,30 m	BATEAU 7,40 m	BATEAU 8,40 m
A	25 x 150	1 x 6	2	3,5	5	6
	50 x 150	2 x 6	3,2	4		
	75 x 150	3 x 6	2,5	2,5	8	9
A m <sup>3</sup>			0,06	0,07	0,09	0,12
B	20 x 150	¾ x 6	8	10	11	13
	25 x 150	1 x 6	21	22	23	24
	38 x 150	1 ½ x 6	17	20	24	27
	38 x 200	1 ½ x 8	5	6	7	8
	50 x 150	2 x 6	8	10	11	16
	75 x 150	3 x 6	5	6	7	8
B m <sup>3</sup>			0,35	0,44	0,47	0,53
Volume total A + B en m <sup>3</sup>			0,41	0,48	0,56	0,65
CONTREPLAQUÉ MARINE 9 mm feuilles de 1,20 x 2,40 mm			7 feuilles	9 feuilles	10 feuilles	13 feuilles
CHEVILLAGES ET DIVERS						
ARTICLE			QUANTITÉ			
			BATEAU 5,20 M	BATEAU 6,30 M	BATEAU 7,40 M	BATEAU 8,40 M
Boulon tête hexagonale galvanisé à chaud avec écrou.						
	8 x 80		2	2	2	2
	8 x 90		5	6	2	2
Variante: boulon tête ronde collet carré galvanisé à chaud avec écrou.						
	8 x 100		3	4		
	8 x 110				5	6
	8 x 120		4	4	4	4
	8 x 140		2	2	2	2
Clou cranté tête plate bronze.						
	2,0 x 25 ( 14 SWG x 1 in )		2,5 kg	3,0 kg	3,5 kg	4,0 kg
	3,2 x 32 ( 10 SWG x 1 ¼ in )		0,3 kg	0,4 kg	0,4 kg	0,5 kg
	3,2 x 45 ( 10 SWG x 1 ¾ in )		0,6 kg	0,7 kg	0,8kg	1,0 kg
Variante: clou rond tête noyée galvanisé à chaud						
	2,6 x 30 ( 12 SWG x 1 ¼ in )		3,5 kg	4,0 kg	4,5 kg	5,0 kg
	3,2 x 45 ( 10 SWG x 1 ¾ in )		0,6 kg	0,7 kg	0,8 kg	1,0 kg
Vis à bois AISI 316 inox						
	4,0 x 25 ( 8 Gauge x 1 in )		100	100	100	100
	5,0 x 50 ( 10 Gauge x 2 in )		60	75	85	100
	5,0 x 63 ( 10 Gauge x 1 ½ in )		20	25	30	35
Colle époxy avec durcisseur			5,0 kg	6,0 kg	7,0 kg	8,0 kg
Mastic pour colle époxy			1,0 kg	1,2 kg	1,4 kg	1,6 kg
Couche d'impression			5,0 kg	6,0 kg	7,0 kg	7,0 kg
Peinture			6,0 kg	7,0 kg	8,0 kg	8,0 kg
Peinture antifouling			1,0 kg	1,0 kg	1,5 kg	2,0 kg
Diluant			2 L	2 L	2 L	2 L
Matériau flottant: Polyuréthane, polystyrène			0,1 m <sup>3</sup>	0,1 m <sup>3</sup>	0,1 m <sup>3</sup>	0,1 m <sup>3</sup>
Voile de secours et gouvernail , voir dessin						
Note: une peinture polyuréthane assurera un fini beaucoup plus durable qu'une peinture à l'huile courante.						

LES DIMENSIONS DE LA MEMBRURE SONT LES MÊMES QUE POUR LA CONSTRUCTION EN PLANCHES.

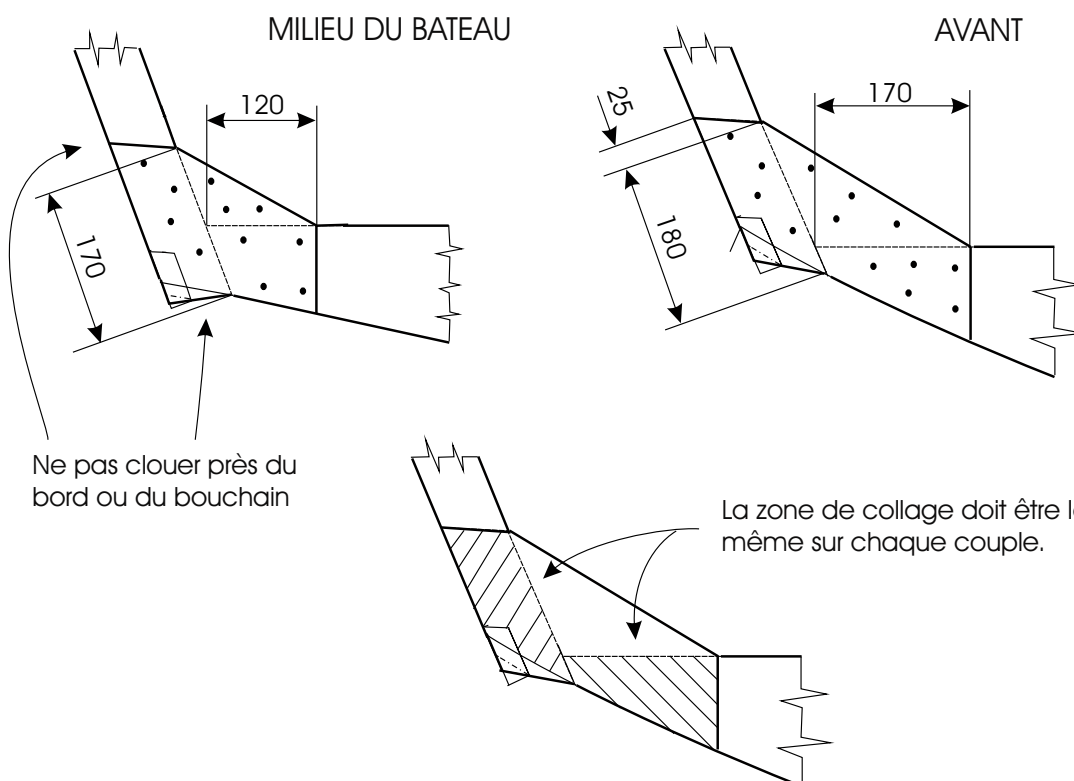
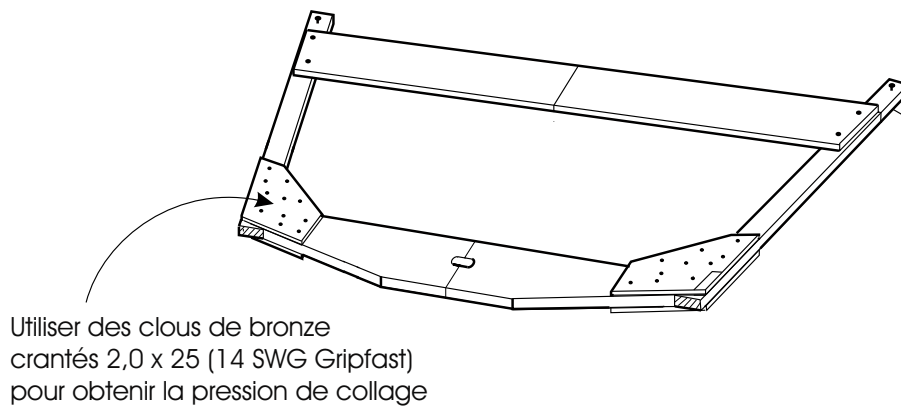
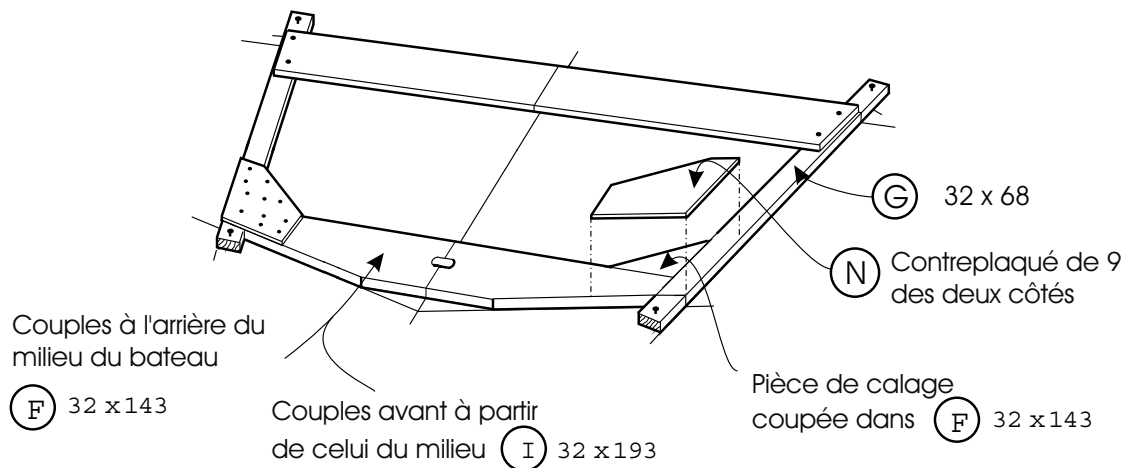
La partie de fond de la membrure à l'avant du milieu du bateau doit être cintrée à cause de la courbe naturelle du contreplaqué. La profondeur de l'encoche pour la lisse doit être déterminée sur place comme indiqué pages 41 et 56.



### TABEAU



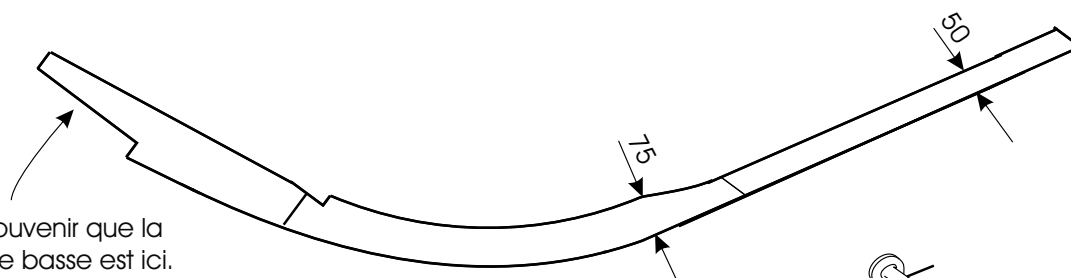
LA CONSTRUCTION DES MEMBRURES EST IDENTIQUE À CELLE UTILISÉE POUR LES PLANCHES EXCEPTÉ POUR LES GOUSSETS COLLÉS.



1

La face avant de l'étrave a la même forme que sur un bateau en planches. La largeur de l'étrave est différente comme on le montre ci-dessous: Faire un gabarit de l'étrave dans un contreplaqué de 4 mm.

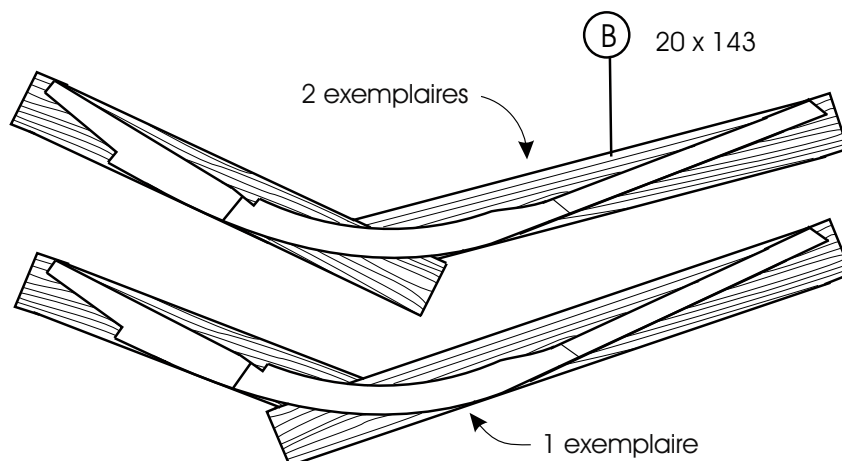
Se souvenir que la partie basse est ici.



Pour transférer la forme de l'étrave du dessin à la feuille de contreplaqué, utiliser du papier calque ou placer des têtes de clous le long de la ligne, frapper la tête avec un marteau pour que le clou ne roule pas et presser la feuille de 4 mm sur la tête de clou pour laisser les marques de la courbe.

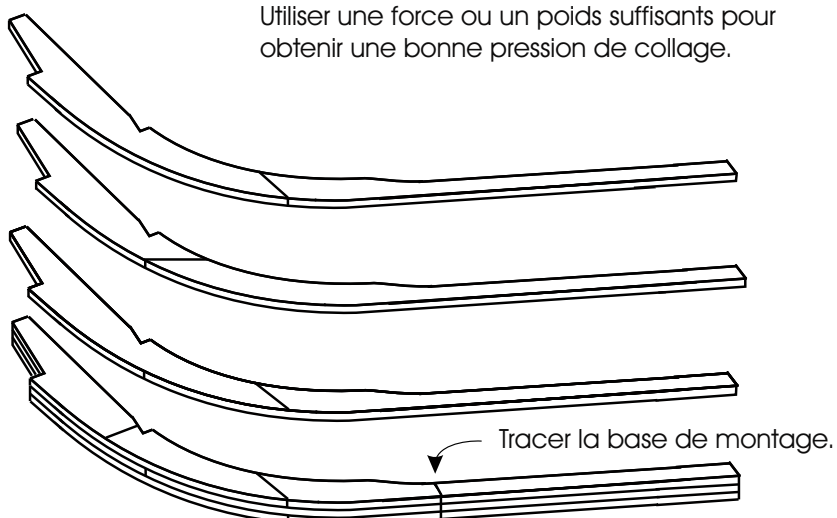
2

Couper l'extrémité d'une planche de sorte que le gabarit se trouve à l'intérieur des limites des deux planches. Tracer la forme et couper.



3

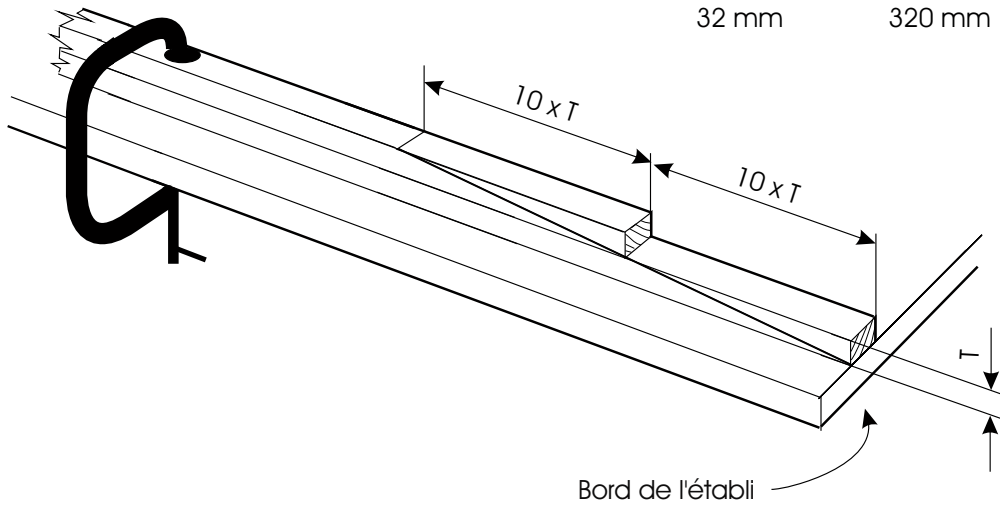
Les trois couches sont collées ensemble. Utiliser une force ou un poids suffisants pour obtenir une bonne pression de collage.



1

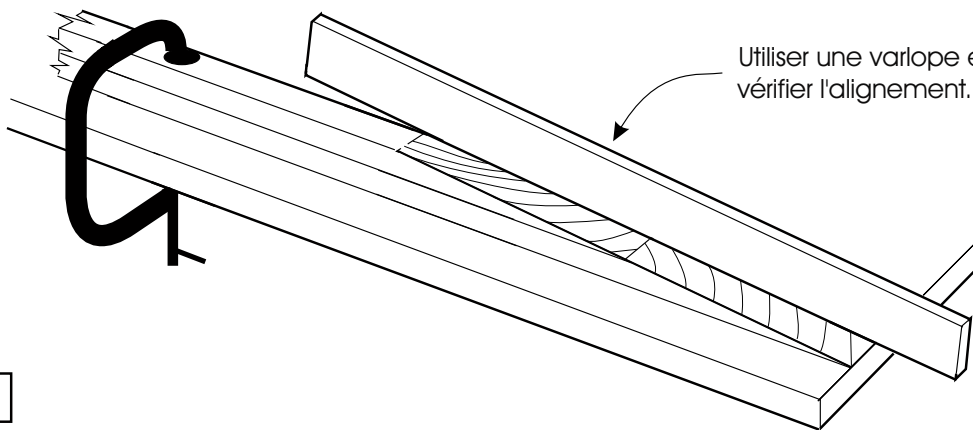
Raboter en même temps le biseau dans les deux lisses qui doivent être assemblées.

T	LONGUEUR DU BISEAU
20 mm	200 mm
32 mm	320 mm



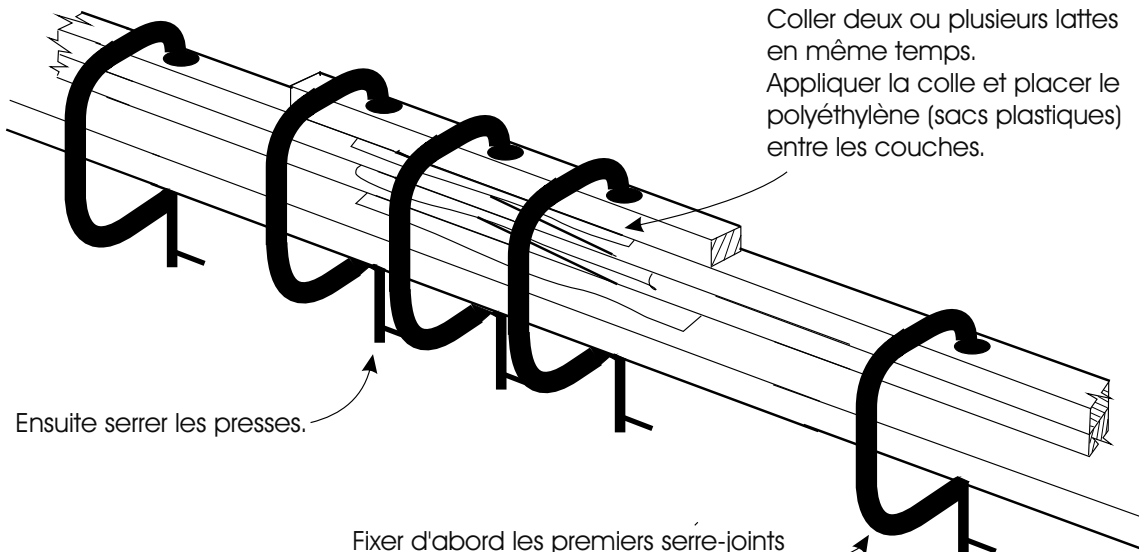
2

Utiliser une varlope et vérifier l'alignement.



3

Coller deux ou plusieurs lattes en même temps. Appliquer la colle et placer le polyéthylène (sacs plastiques) entre les couches.



Ensuite serrer les presses.

Fixer d'abord les premiers serre-joints pour empêcher les lattes de glisser sur la colle et de se séparer.

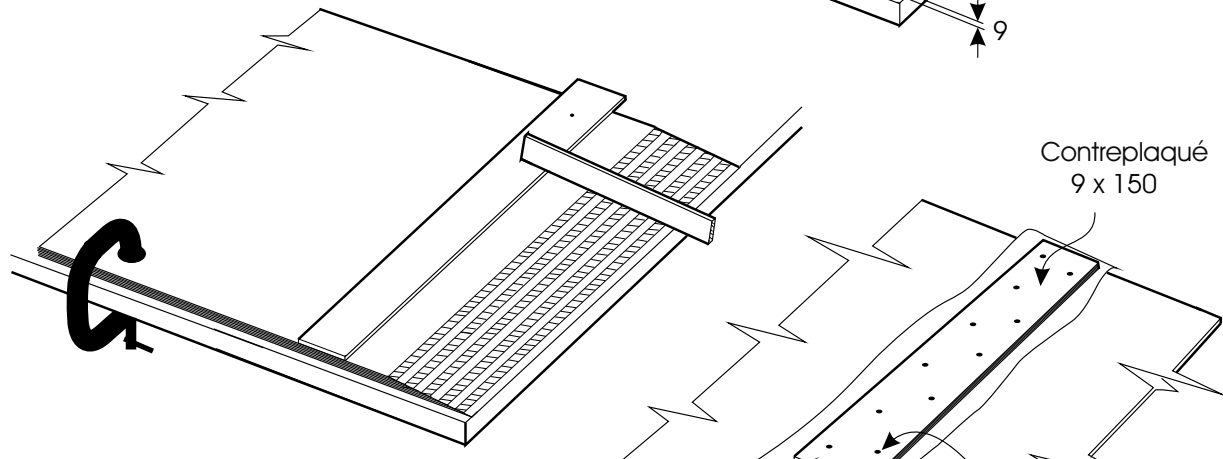
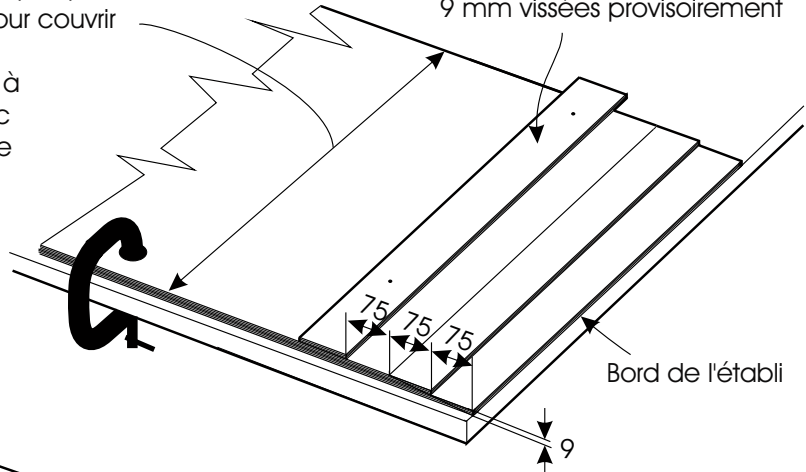
1

Couper la feuille de contreplaqué à la largeur nécessaire pour couvrir le côté ou le fond.  
Serrer les deux panneaux à assembler sur l'établi avec les bords décalés comme le montre le dessin.

Bandes de contreplaqué de 9 mm vissées provisoirement

2

Raboter le biseau à la varlope et vérifier l'alignement



3

A On peut coller en maintenant les panneaux à terre et en les vissant sur un madrier

B Sur les bateaux plus longs on peut faire le collage sur place mais pas vers l'avant à cause du cintrage du contreplaqué

Contreplaqué 9 x 150

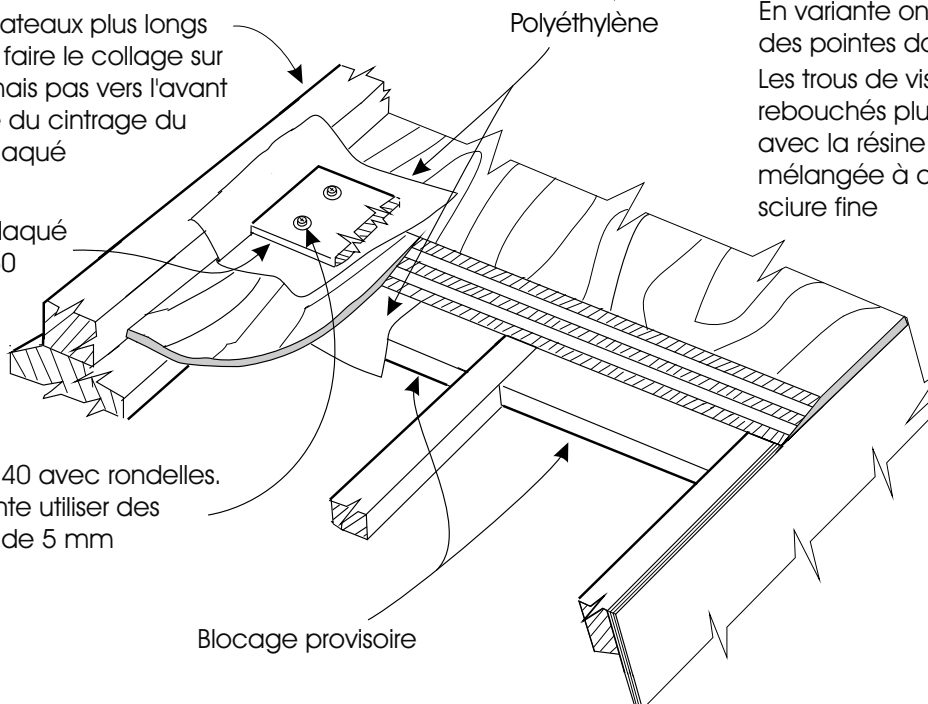
Vis 4,5 x 40 avec rondelles.  
En variante utiliser des boulons de 5 mm

Blocage provisoire

Polyéthylène

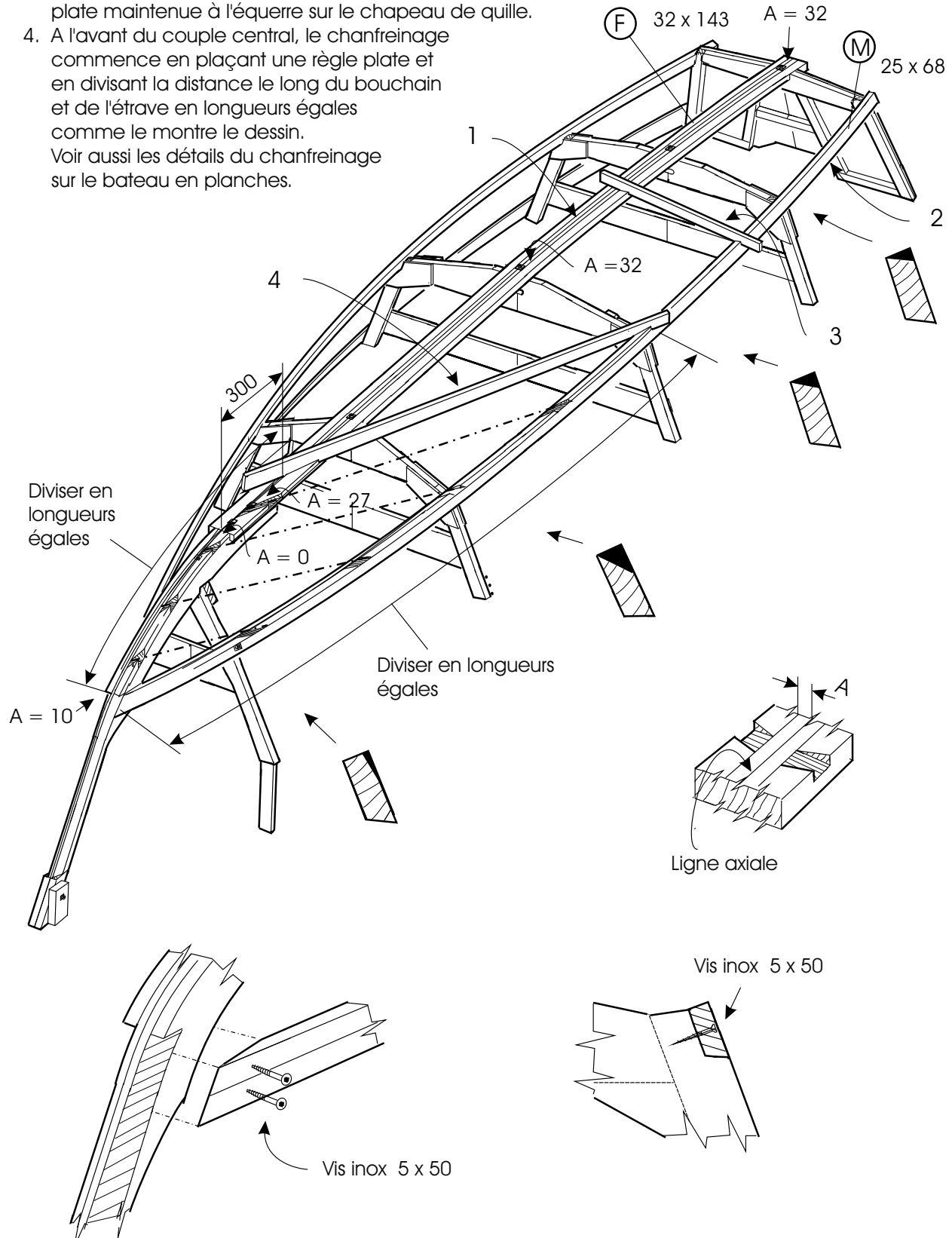
Vis 4,5 x 40 avec rondelles

En variante on peut utiliser des pointes double tête. Les trous de vis seront rebouchés plus tard avec la résine époxy mélangée à de la sciure fine

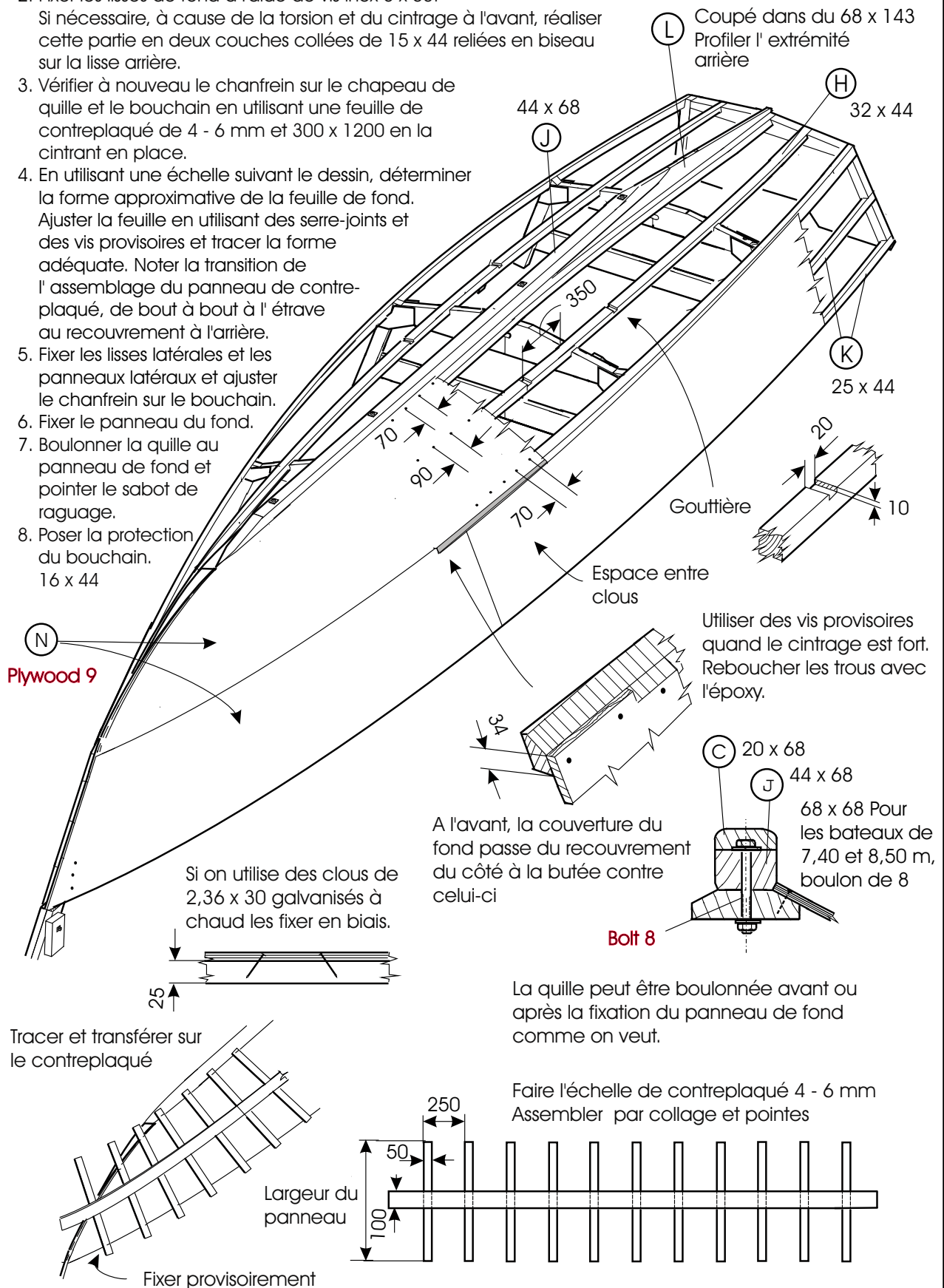




1. Le chapeau de quille est boulonné sur le tableau, la membrure et l'étrave par des boulons de 8 mm galvanisés à chaud ou en inox.
2. La position du bouchain est déterminée de la même façon que pour les bateaux en planches. Le bouchain est fixé avec des vis inox de 5 x 50.
3. Le chanfrein du chapeau de quille et du bouchain à partir du couple central et à l'arrière est réalisé à l'aide d'une règle plate maintenue à l'équerre sur le chapeau de quille.
4. A l'avant du couple central, le chanfreinage commence en plaçant une règle plate et en divisant la distance le long du bouchain et de l'étrave en longueurs égales comme le montre le dessin. Voir aussi les détails du chanfreinage sur le bateau en planches.



- Déterminer la profondeur des encoches dans la membrure pour les lisses de fond de la même façon que pour la construction en planches. Il est cependant très important de placer la règle plate sur le chapeau de quille suivant l' angle déjà indiqué page précédente.
- Fixer les lisses de fond à l'aide de vis inox 5 x 63.  
Si nécessaire, à cause de la torsion et du cintrage à l'avant, réaliser cette partie en deux couches collées de 15 x 44 reliées en biseau sur la lisse arrière.
- Vérifier à nouveau le chanfrein sur le chapeau de quille et le bouchain en utilisant une feuille de contreplaqué de 4 - 6 mm et 300 x 1200 en la cintrant en place.
- En utilisant une échelle suivant le dessin, déterminer la forme approximative de la feuille de fond. Ajuster la feuille en utilisant des serre-joints et des vis provisoires et tracer la forme adéquate. Noter la transition de l' assemblage du panneau de contreplaqué, de bout à bout à l' étrave au recouvrement à l'arrière.
- Fixer les lisses latérales et les panneaux latéraux et ajuster le chanfrein sur le bouchain.
- Fixer le panneau du fond.
- Boulonner la quille au panneau de fond et pointer le sabot de raguage.
- Poser la protection du bouchain.  
16 x 44



Plywood 9

Utiliser des vis provisoires quand le cintrage est fort. Reboucher les trous avec l'époxy.

A l'avant, la couverture du fond passe du recouvrement du côté à la butée contre celui-ci

La quille peut être boulonnée avant ou après la fixation du panneau de fond comme on veut.

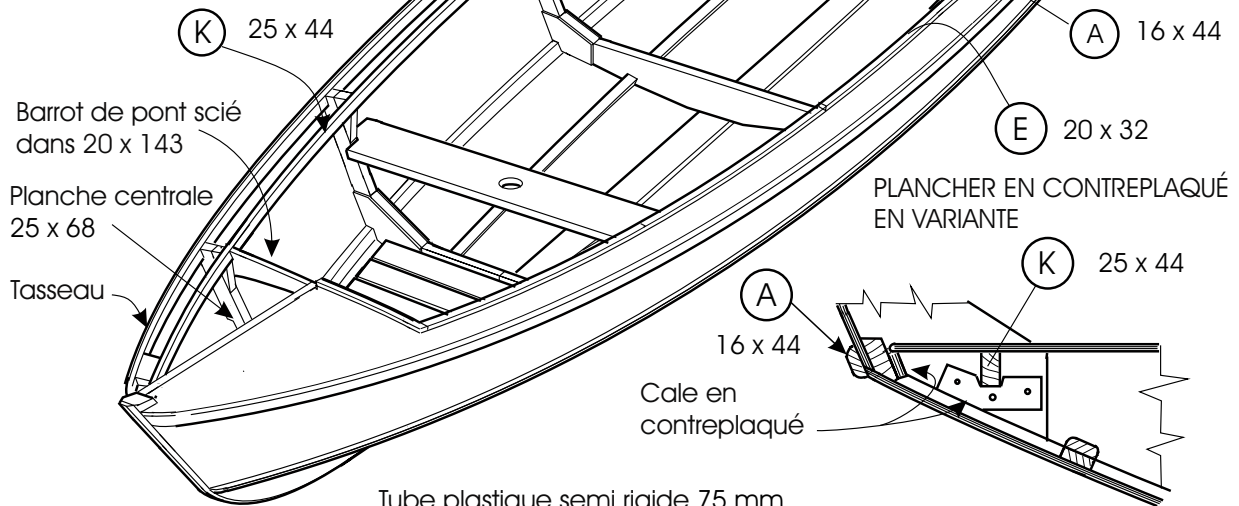
Faire l'échelle de contreplaqué 4 - 6 mm  
Assembler par collage et pointes

1. Coller et clouer une pièce pour augmenter la largeur du plat bord. En utilisant un gabarit, dessiner la pente du plat bord et couper au-dessous du livet.
2. Visser la lisse de surbau à la membrure et aux tasseaux sur le tableau et l'étrave. Chanfreiner les lattes. Fixer les barreaux de pont à l'avant et à l'arrière, la planche centrale et l'encadrement du puits du moteur.
3. Clouer et coller le contreplaqué dans le puits de moteur et le pont. Raboter les bords et reboucher à la colle époxy.
4. Clouer et coller les bandes de frottement.
5. Le plancher est facultatif excepté à l'avant. Si on ne pose pas de plancher, on devra appliquer une couche antidérapante. Pulvériser du sable fin sur la peinture fraîche de la seconde couche. Après séchage, passer la dernière couche de peinture. Le plancher peut être en planches comme pour le bateau en bois classique mais ce n'est pas la solution la plus simple. On peut également utiliser du contreplaqué.

Barrot scié dans 20 x 143  
Boulonner aux tasseaux collés sur les côtés

Encadrement du puits de 20 x 32

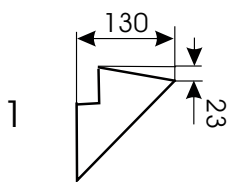
Blocks de flottabilité sous la plage arrière (voir page 47)



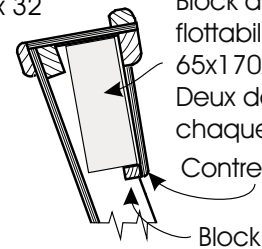
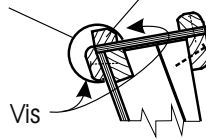
Tube plastique semi rigide 75 mm  
Chauffer à l'eau chaude pour mise en place

Tasseau 20 x 32

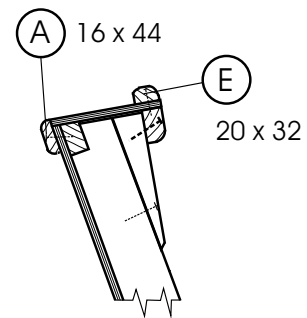
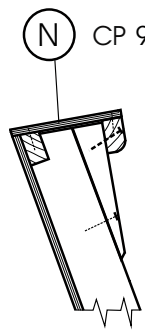
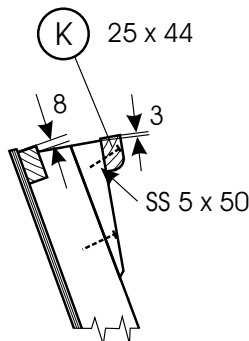
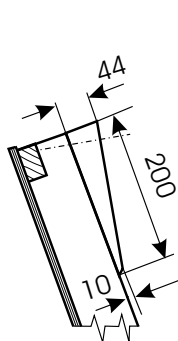
Block de flottabilité 65x170x1000  
Deux de chaque côté  
Contreplaqué 9



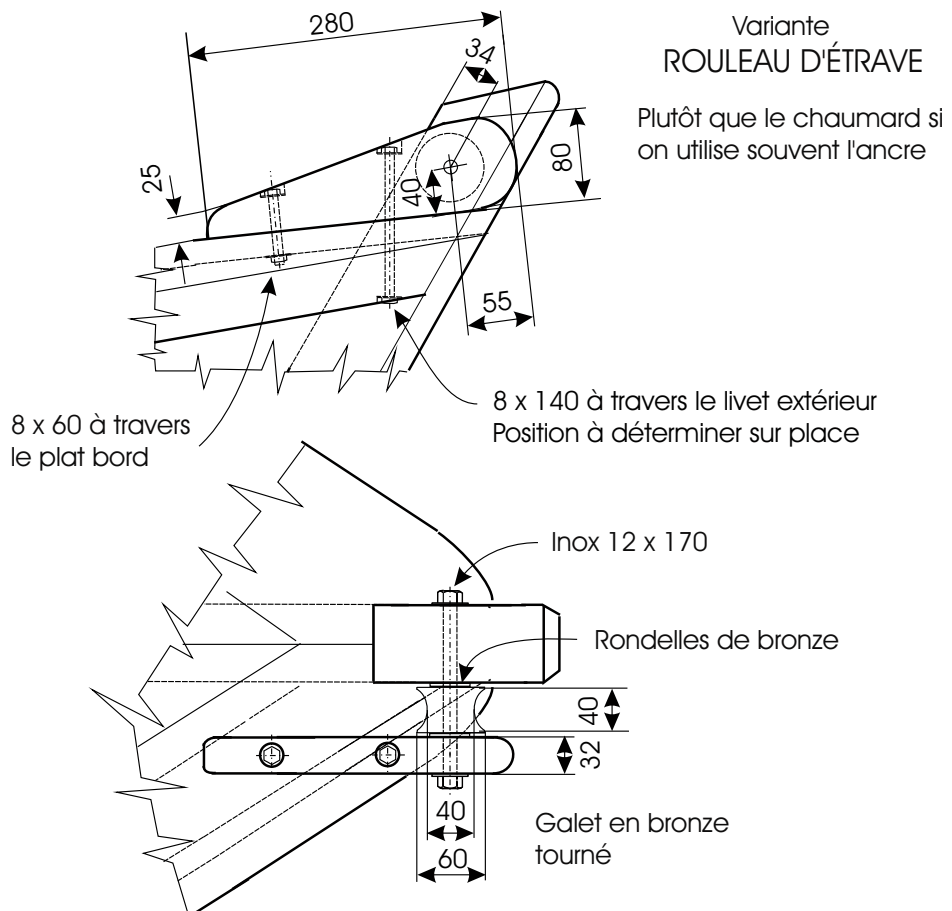
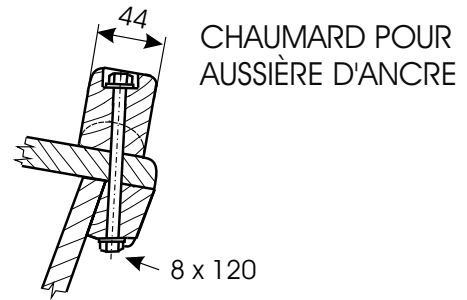
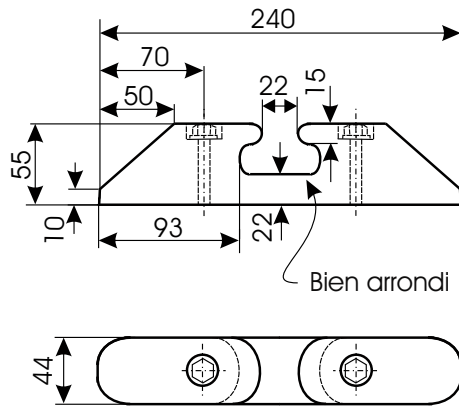
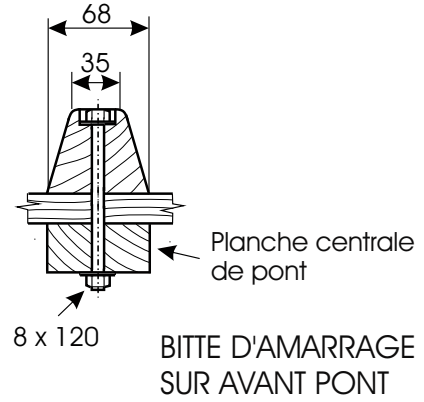
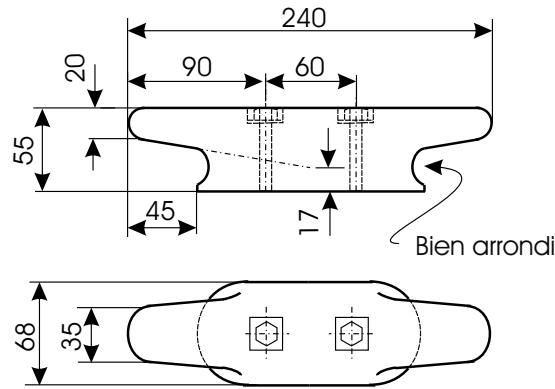
POUR PÊCHE AU FILET MAILLANT



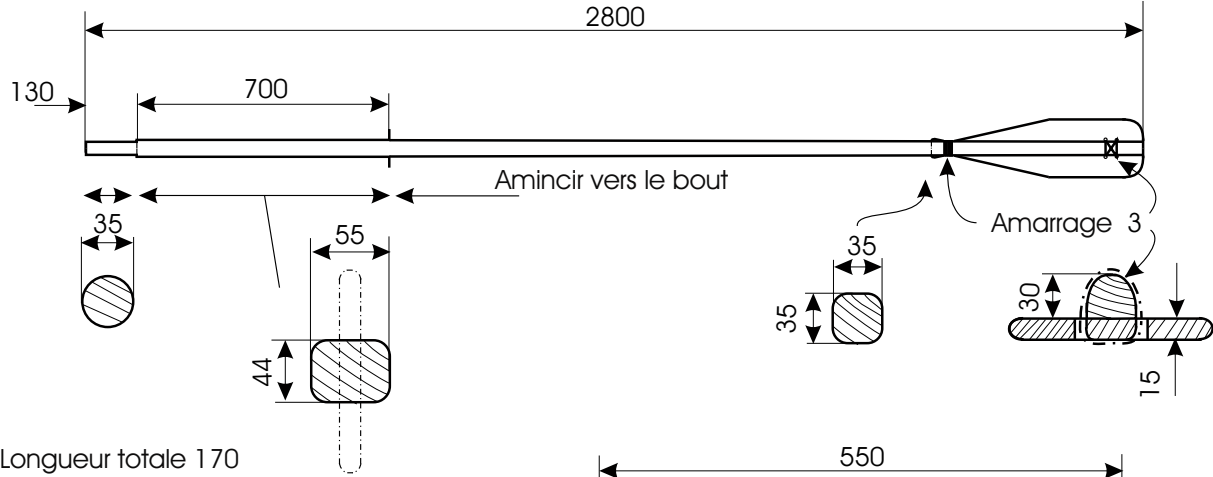
Gabarit en contreplaqué pour pente de plat bord



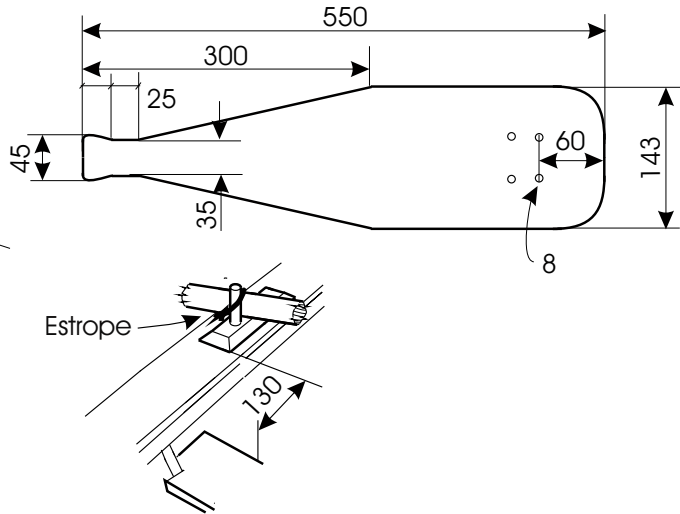
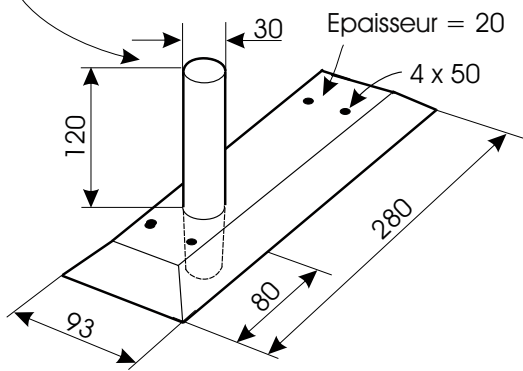
BITTE D'AMARRAGE ET CHAUMARD



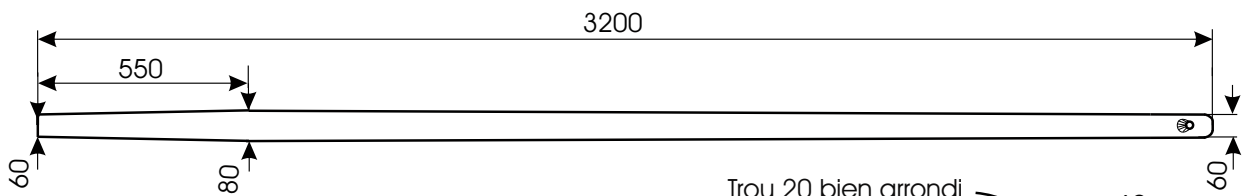
Bois d'environ 500 kg/m<sup>3</sup> Peut aussi être fait à partir d'une perche



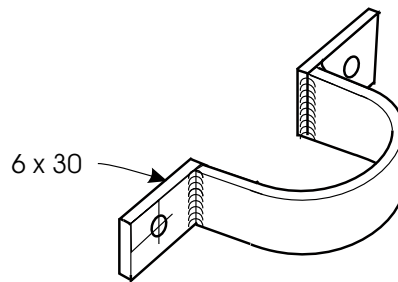
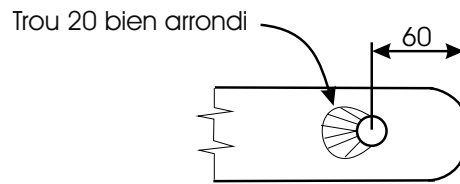
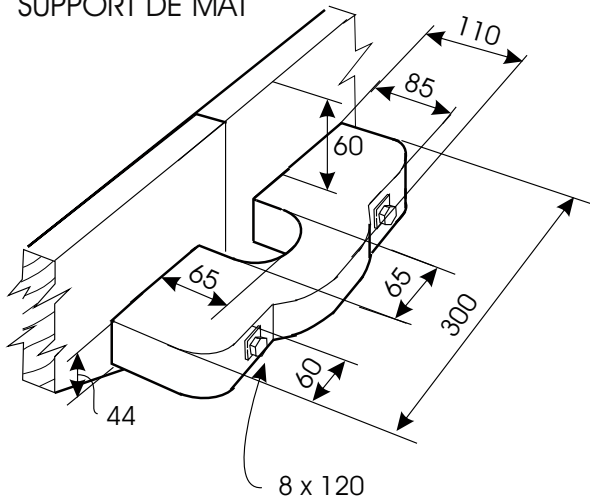
Longueur totale 170  
Conique sur les derniers  
50 mm pour faciliter la dépose



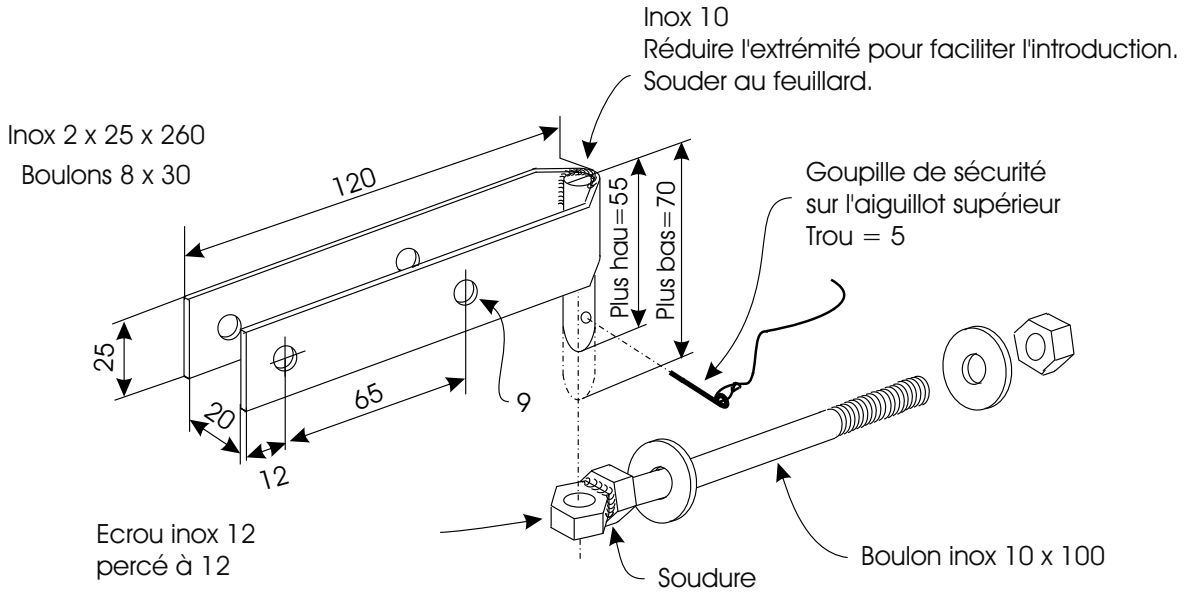
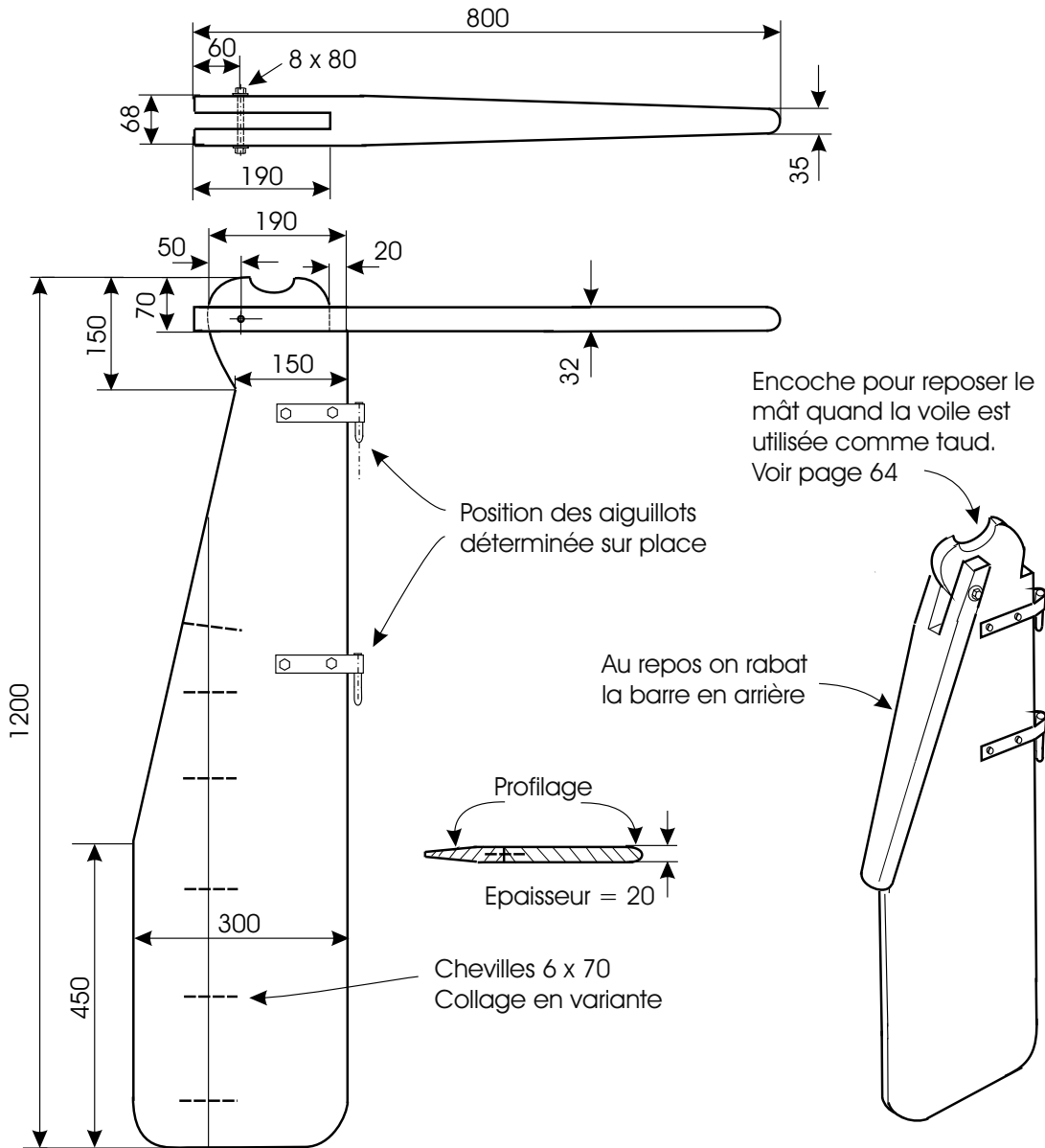
Le mât peut être fait d'une perche du fait que de petits défauts sont sans importance



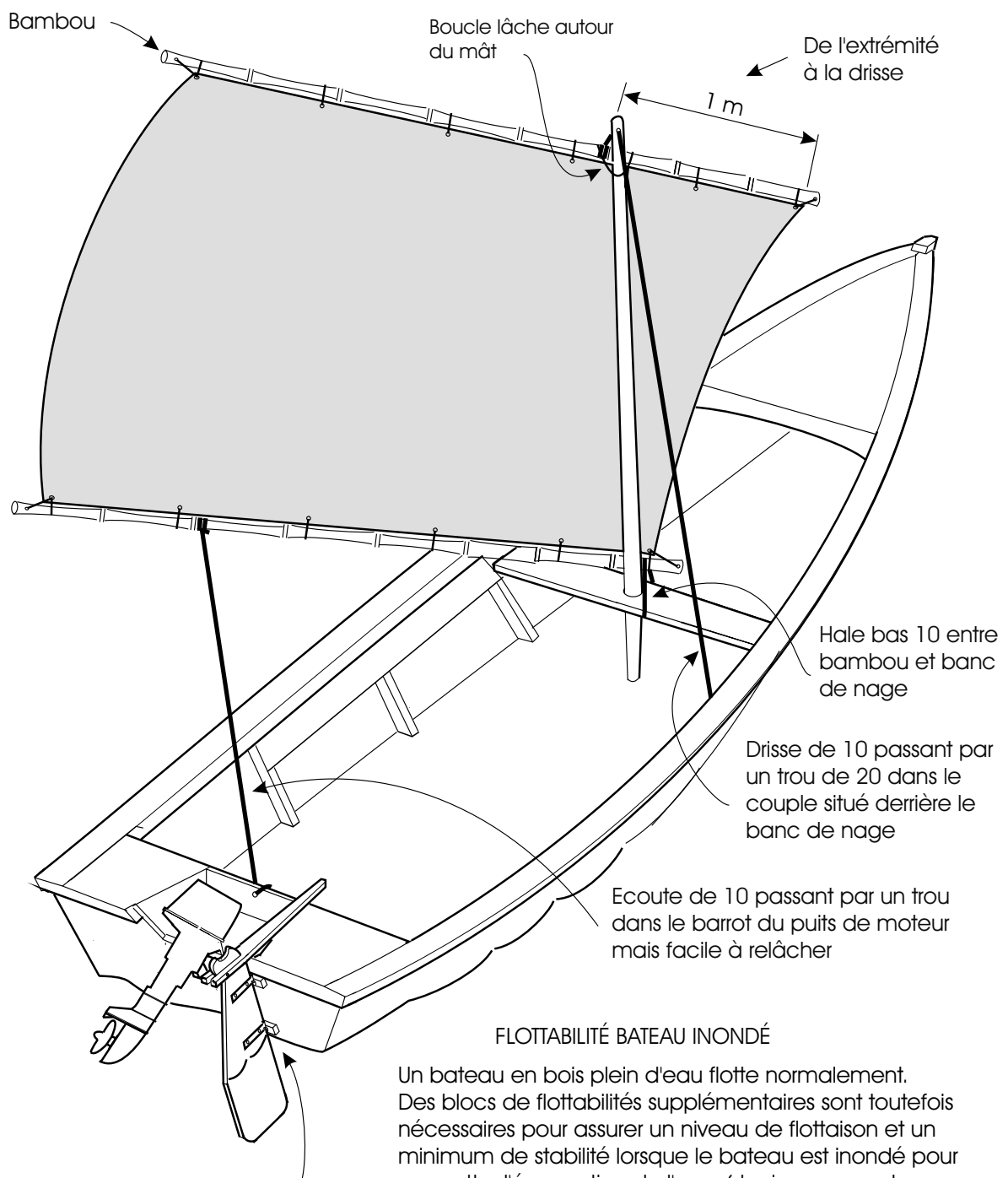
SUPPORT DE MÂT



VARIANTE: SUPPORT DE MÂT



La voile de secours est une bâche en polystyrène renforcé de 2 x 3 m qui peut aussi servir à protéger l'équipage de la pluie. Voir page 64



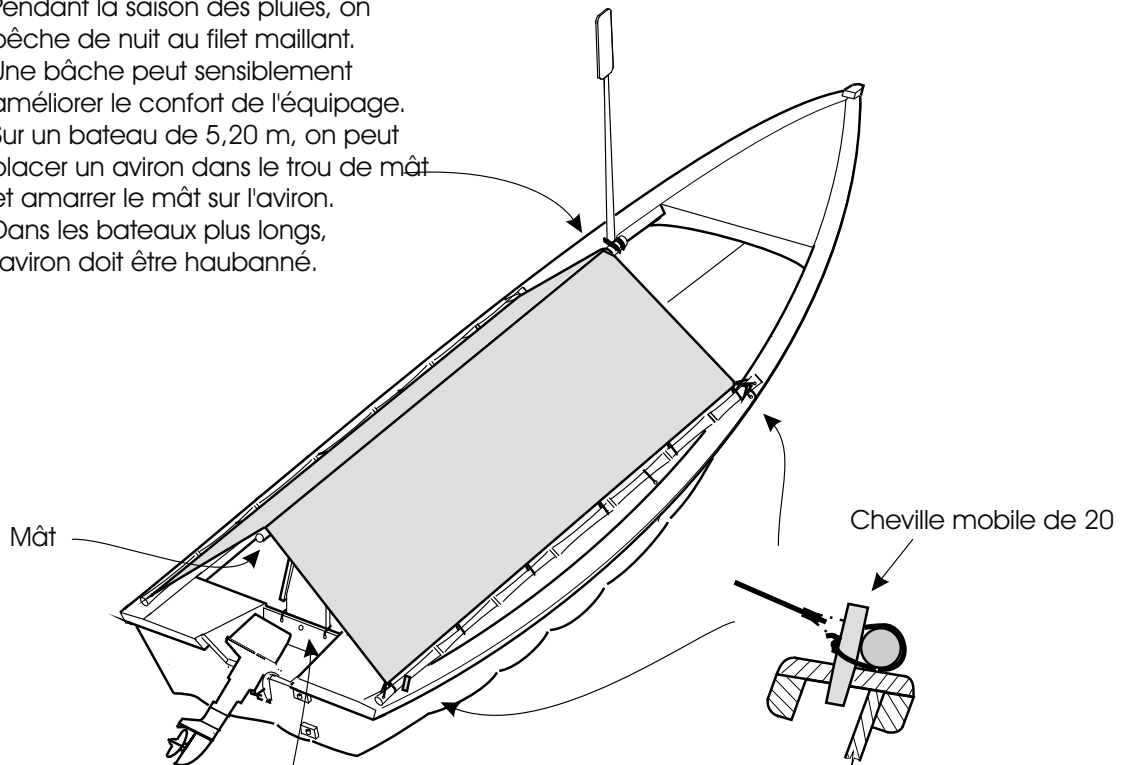
Fixations du gouvernail aussi proche que possible de la ligne axiale sans gêner le moteur. Utiliser des tasseaux pour dégager suffisamment le pont arrière.

Un bateau en bois plein d'eau flotte normalement. Des blocs de flottabilités supplémentaires sont toutefois nécessaires pour assurer un niveau de flottaison et un minimum de stabilité lorsque le bateau est inondé pour permettre l'évacuation de l'eau, ( toujours emporter un saut à bord ). Les blocs de flottabilités sous les borbées et la plage arrière suffisent pour assurer que le bateau restera horizontal même inondé d'eau. Des blocs de flottabilités supplémentaires sont toutefois nécessaires à l'arrière si le bateau est équipé de moteur inbord comme illustré aux pages 6 et 7.

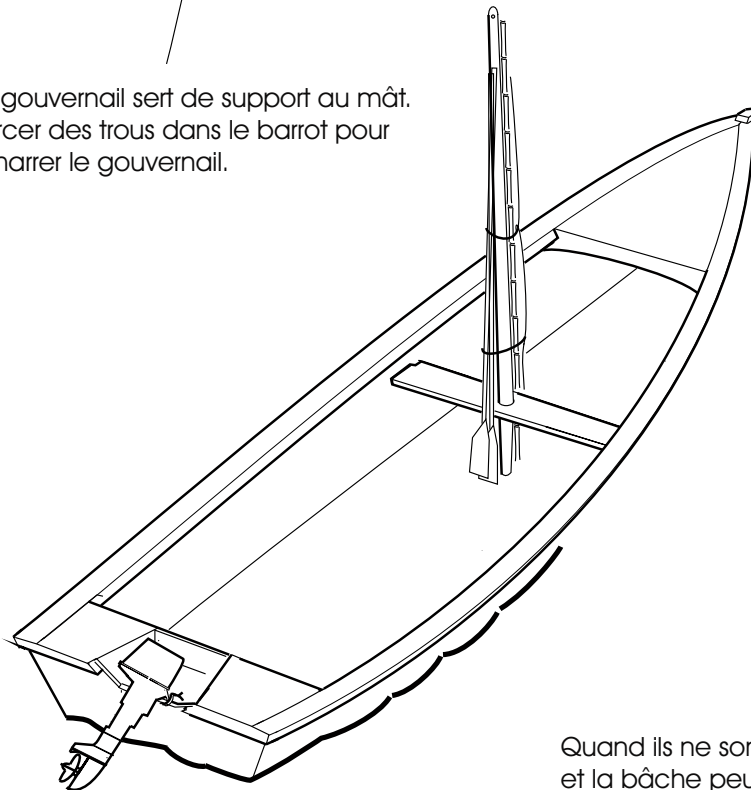
CECI EST UNE VOILE EFFICACE PAR VENT ARRIÈRE. ELLE PEUT ÊTRE UTILISÉE POUR ÉCONOMISER LE CARBURANT PAR VENT FAVORABLE.



Pendant la saison des pluies, on pêche de nuit au filet maillant. Une bâche peut sensiblement améliorer le confort de l'équipage. Sur un bateau de 5,20 m, on peut placer un aviron dans le trou de mât et amarrer le mât sur l'aviron. Dans les bateaux plus longs, l'aviron doit être haubanné.



Le gouvernail sert de support au mât. Percer des trous dans le barrot pour amarrer le gouvernail.



Quand ils ne sont pas utilisés, les avirons et la bâche peuvent être amarrés sur le mât pour ne pas être dans le chemin pendant les opérations de pêche.



Le bois demeure le matériau le plus courant pour la construction des bateaux de longueur inférieure à 15 m. Dans la plupart des pays développés ainsi que dans quelques pays en développement, on s'est orienté vers la construction en fibre de verre, mais en Afrique, Asie et Pacifique, on estime que plus de 90 pour cent des petits bateaux de pêche sont faits en bois. Le coût plus faible du bois comparé à celui des autres matériaux permet d'assurer que le bois restera encore longtemps le principal matériau pour la construction des bateaux dans les pays en développement. Cependant l'exploitation incontrôlée ou illicite des forêts et l'introduction d'une gestion rationnelle des forêts produisent et continueront à produire une raréfaction des sections de bois préférées traditionnellement par les constructeurs de bateaux. La raréfaction et le prix élevé de bois de bonne qualité n'entraînent pas la diminution du nombre de bateaux en construction mais bien la dégradation de la qualité des barques due à l'utilisation de bois de moindre qualité et à des plans inadaptés.

La présente édition, mise à jour et complètement révisée, substitue la Révision 1 du Document technique de la FAO sur les pêches n° 134, publiée (en anglais seulement) en 1997. Elle est le résultat d'une étude approfondie du dessin de structures en bois appliqué à la construction de bateaux. Cet ouvrage comprend les plans de quatre petits bateaux de pêche (de 5,2 m à 8,5 m), les listes et les spécifications complètes des matériaux, et donne les instructions complètes pour leur construction aussi bien en planches qu'en contreplaqué. Les plans contenus dans cet ouvrage conviennent pour la pêche côtière et l'accent a été placé sur la facilité relative de construction et la perte minimale de bois.

